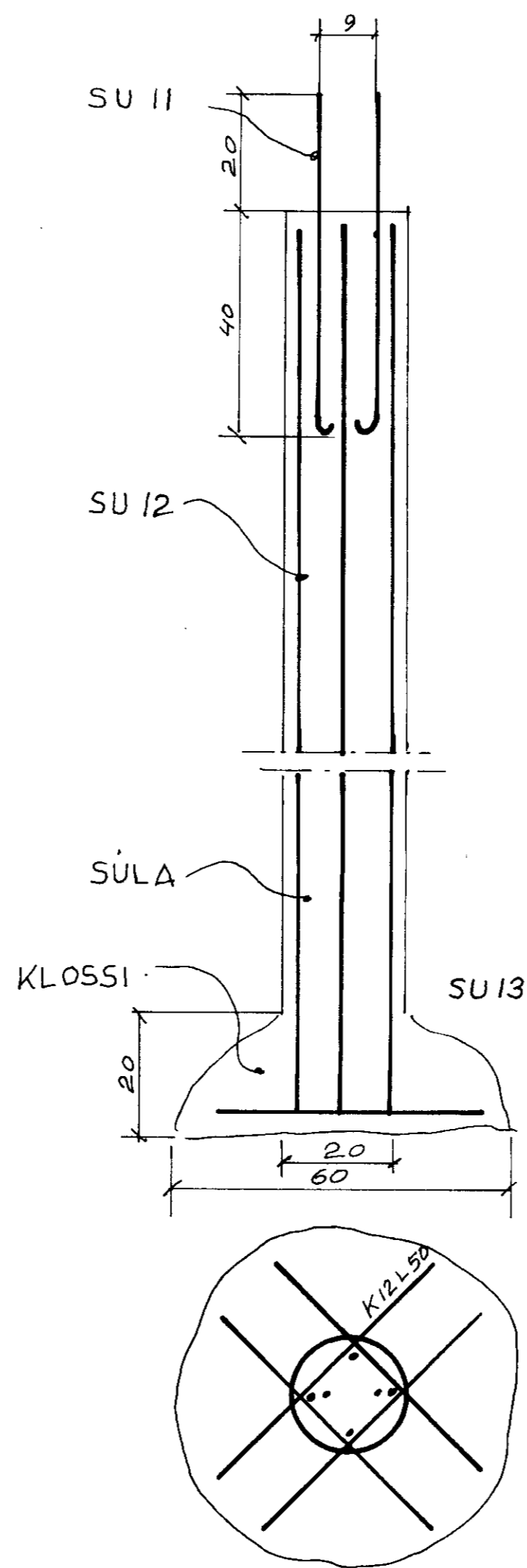


Stífing á sulum meður steypi er

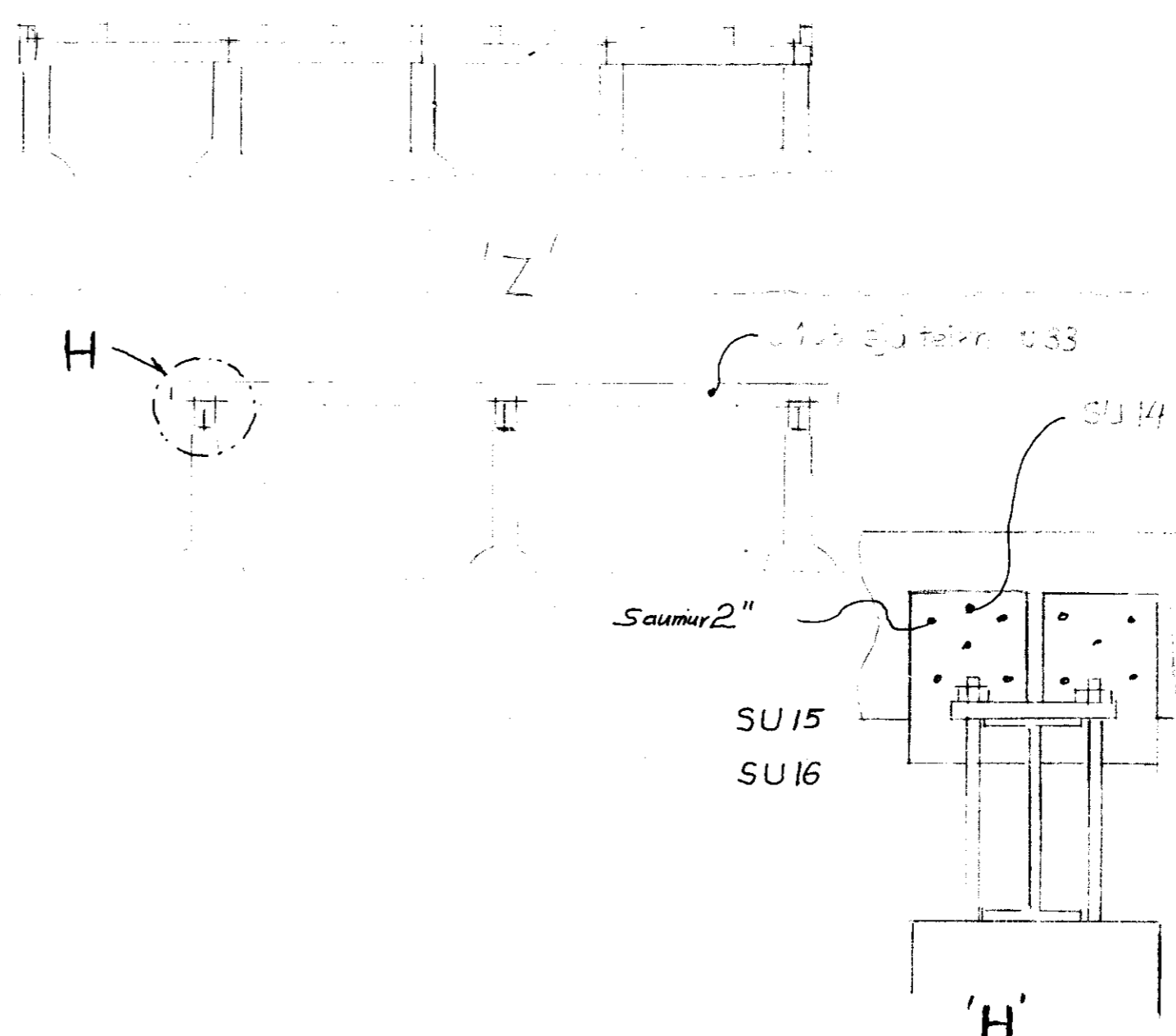
750 44 m²

Undirvernd

105 105
2 m Vernd
105 105
1/2 Vernd



ÓHEIMILT
ER AÐ SMÍÐA EFTIR Þ. SSARI
TEIKNINGU NEMA MÆD LEYFI
HÖFUÐLAR.



Steypuæði í undirstöðum S-160 Jarðvegur undir sulum þarf að þola álagið 7 t/m². Járnin sem koma upp úr sulum skulu ná 20 cm upp úr og eru efstu 5 cm snittaðir

480

185 95 185 95
5.5 33 m²

Grunnmynd
↑ Z

ÓHEIMILT
ER AÐ SMÍÐA EFTIR Þ. SSARI
TEIKNINGU NEMA MÆD LEYFI
HÖFUÐLAR.

SU17	3	IPE 160 (6) M LENGÐ 3.21	18 M	
20-50	120	SAUMUR 20-50 (2")		
SU16	15	PLATA 14cm x 4cm 15 m/m þykkt		
SU15	30	RÓ M10		
SU4	32	PLATA 9cm x 14cm. 10 mm þykk		
SULA		STEYPA	0.4	1 M. Súluhæð
KLOSSI		STEYPA	0.4	" "
SU13	60	K12 x 50cm	30 M	
SU12	52	K10 x 100cm	52 M	" "
SU11	30	BOLTI M10 x 65cm	20 M	
MERKI	STK FJ	SKÝRING	MAGN	ATH
Mkv 1:50 1:10	HÚS 33 m ² 0899 SÚLUUNDIRSTÖÐUR		Teikni Vangur	
			Nr 2 32	