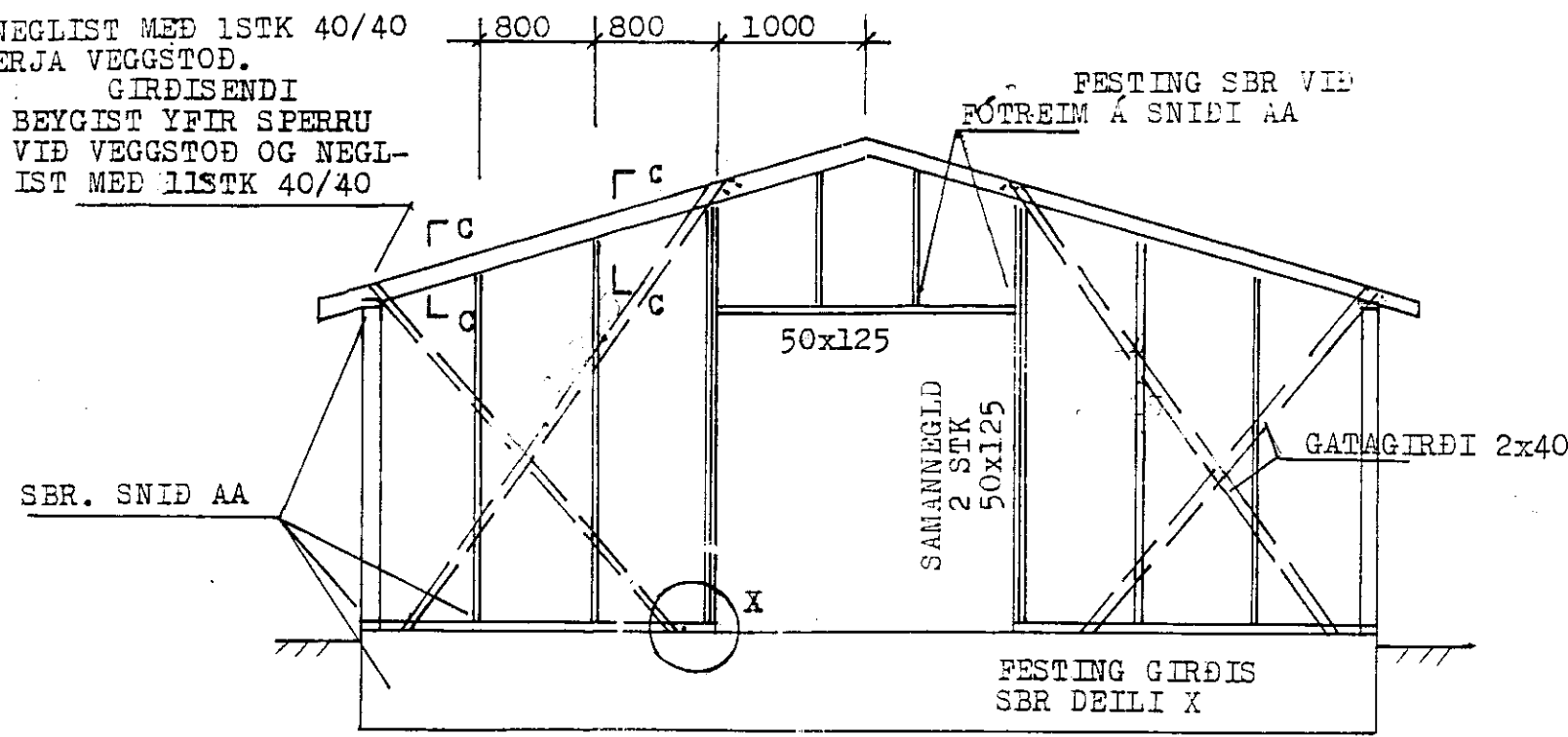
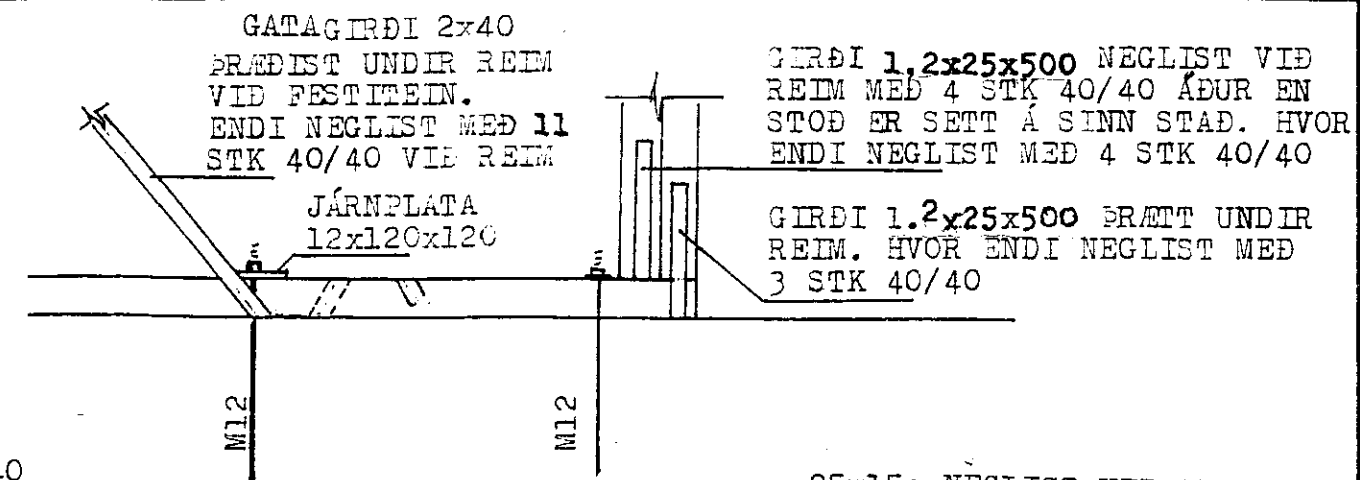


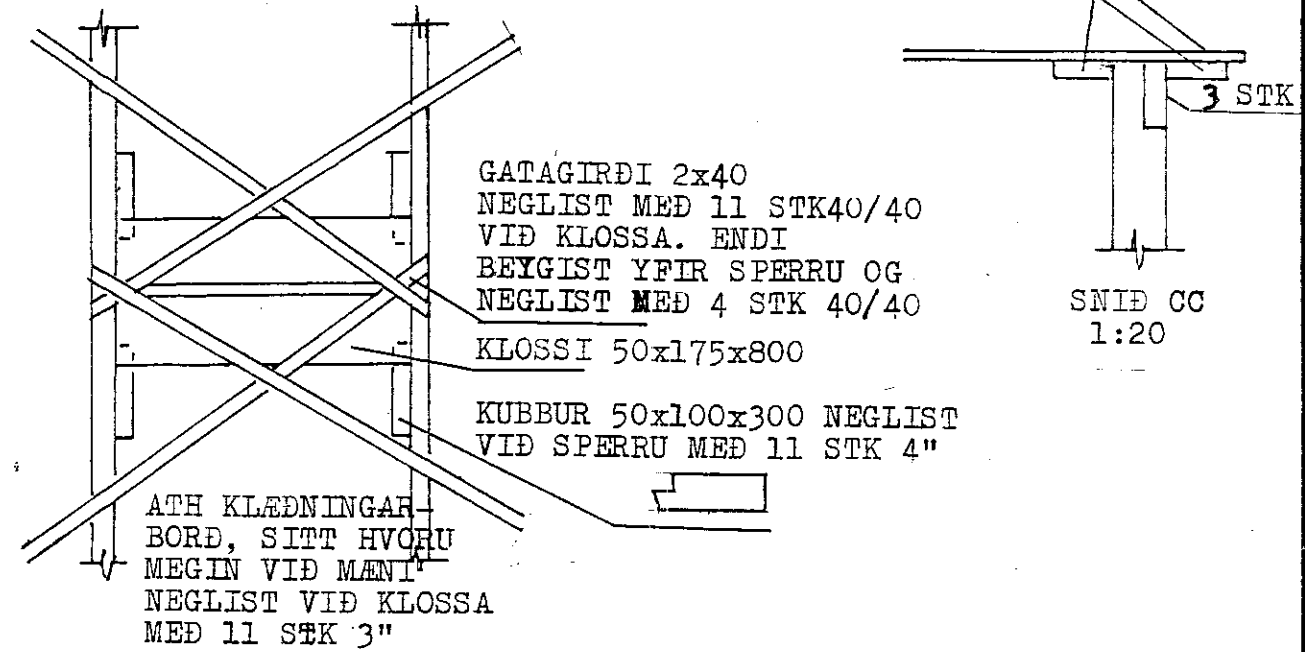
GIRDI NEGLIST MED 1STK 40/40
 VID HVERJA VEGGSTOD.
 GIRDISENDI
 BEYGIST YFIR SPERRU
 VID VEGGSTOD OG NEGLI-
 IST MED 11STK 40/40



SNID BB 1:50 (GAFLGRIND)



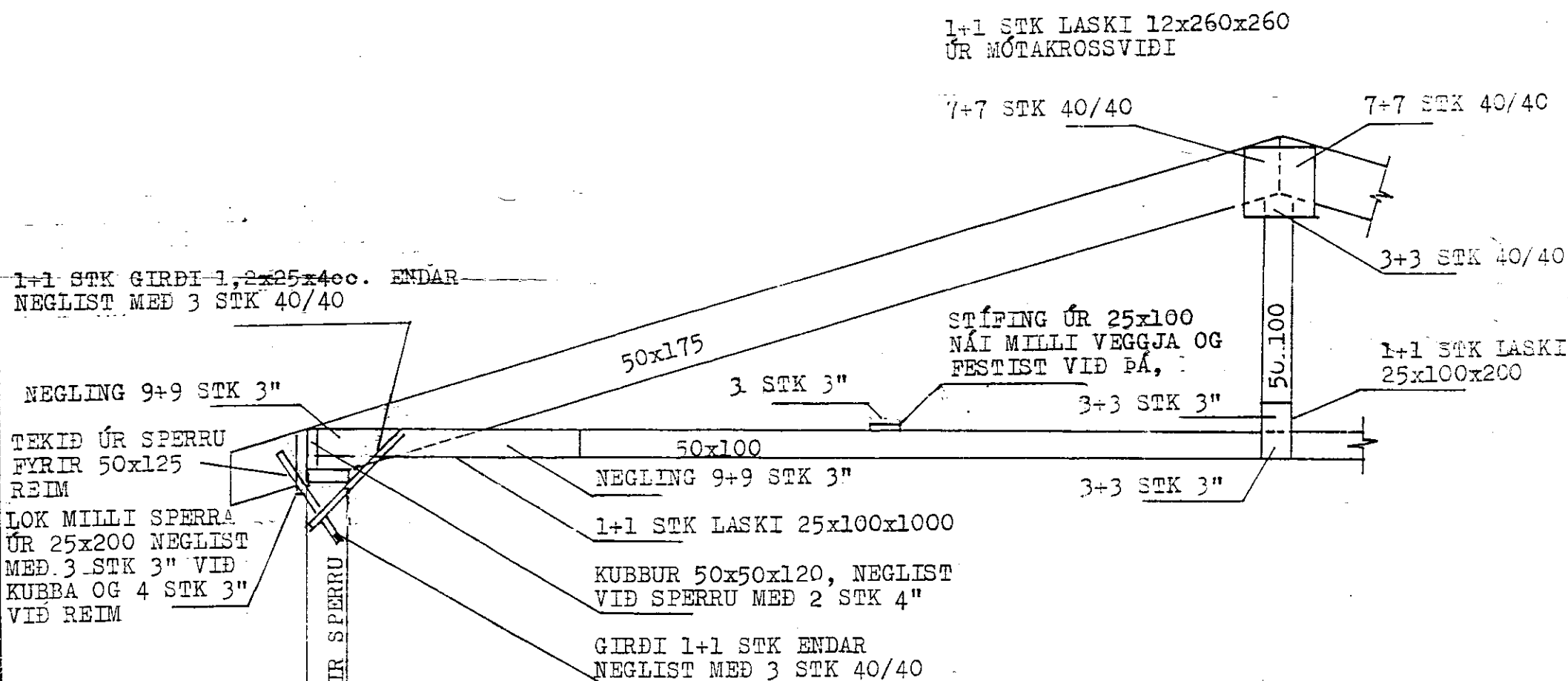
DEILI X 1:10



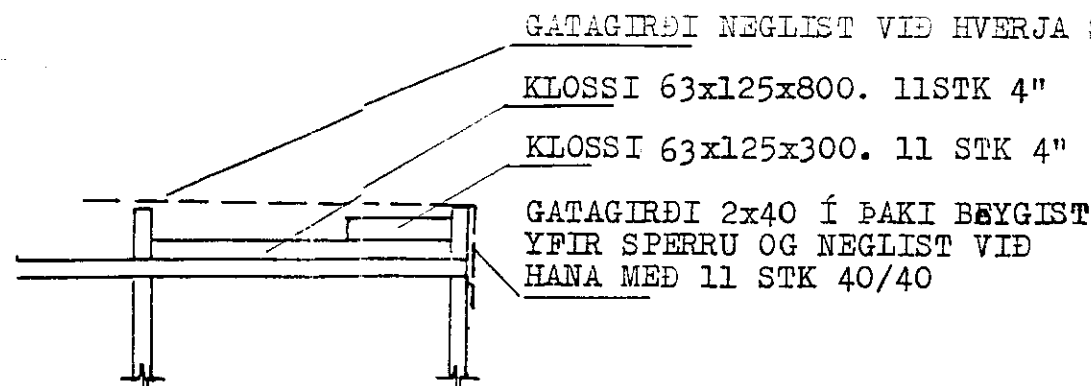
DEILI Y 1:20

ALMENNAR SKÝRINGAR

Í GAFL ELÐRA HÚSS SKAL SETJA GIRDISKROSSA SBR SNID BB.
 Í HVORA LANGHLIÐ SKAL SETJA EINN KROSS ÚR 2x40 GATAGIRÐI. AÐ NEÐAN SKAL FESTA GIRÐIÐ SBR DEILI X, EN AÐ OFAN SKAL GIRÐIÐ BEYGIST YFIR REIM VID VEGGSTOD OG NEGLT MED 11 STK 40/40 VID REIMINA.
 Á VEGGJAGRIND OG SPERRUR SKAL NEGLA LEGTUBORD 25x150 c 800. LEGTUNEGLING 7 STK 3". LEGTUBORD SKAL NEGLA VID HORNSTODIR OG GAFLSPERRU ELÐRA HÚSS.
 TIMBUR SKAL VERA T200. ALLUR SAUMUR SKAL VERA GALVANÍSERAÐUR. 40/40 TÁKNAR KAMBSAUM 4 mm ÞYKKAN OG 40 mm LANGAN. STEYPA SKAL VERA S250.
 GIRDI SEM EKKI ER GATAÐ SKAL KLIPPA NIÐUR OG BORA MED $\phi 5$.



SNID AA 1:20



SNID DD 1:20

MINNIMÁSTUNGA - GNÚPVERJASREPPI		KARL KNUDSEN MTFÍ	
HESTHÚSHLAÐA - BUREARÞOLSTEINING		SÍMI 91-670244	
HANNAÐ Karol Knudsen	TEIKNAD KK	YFIRF. OKT 94	DAGS. OKT 94
SAMP.		KVARBI 1:100 1:50 1:20 1:10	NR. 941-2