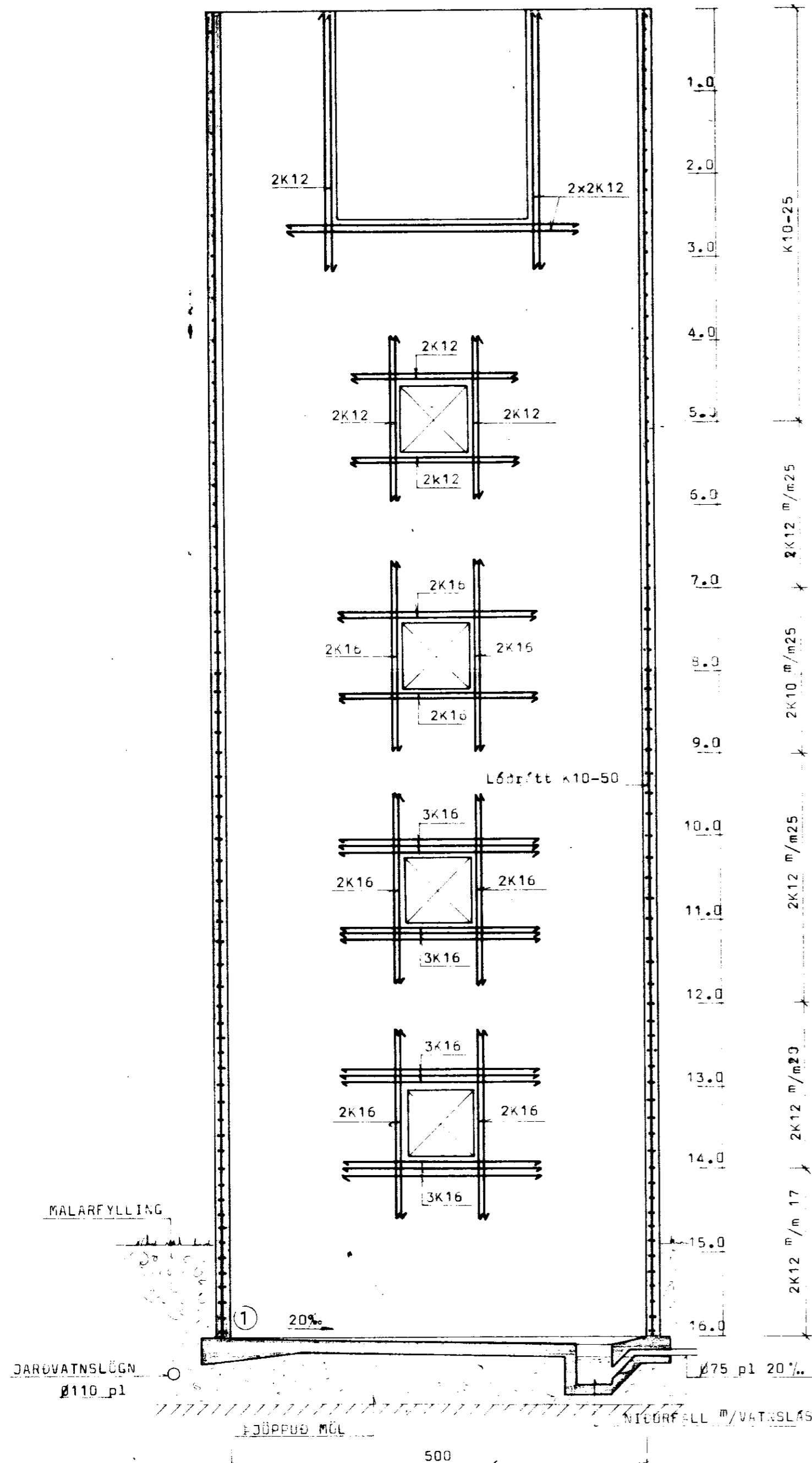


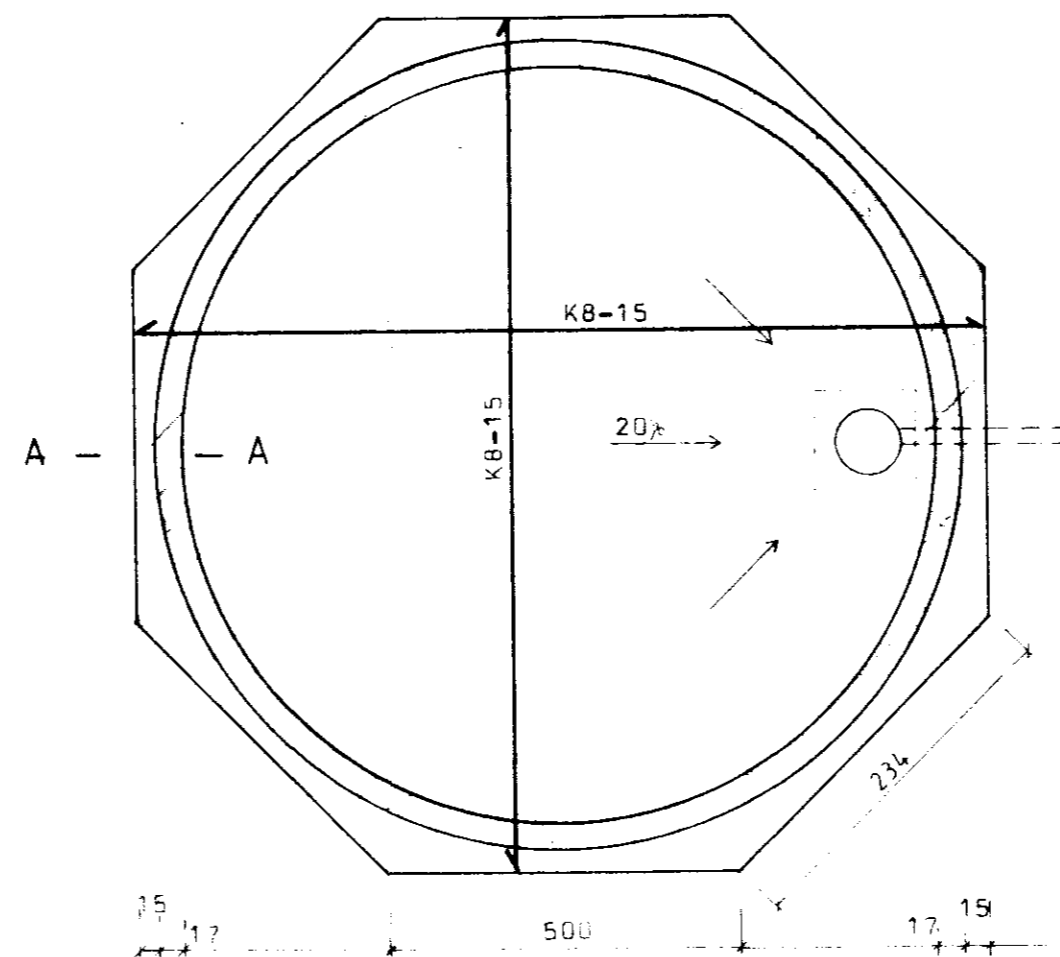
SNIÐ Í VOTHEYSTURN

M=1:50



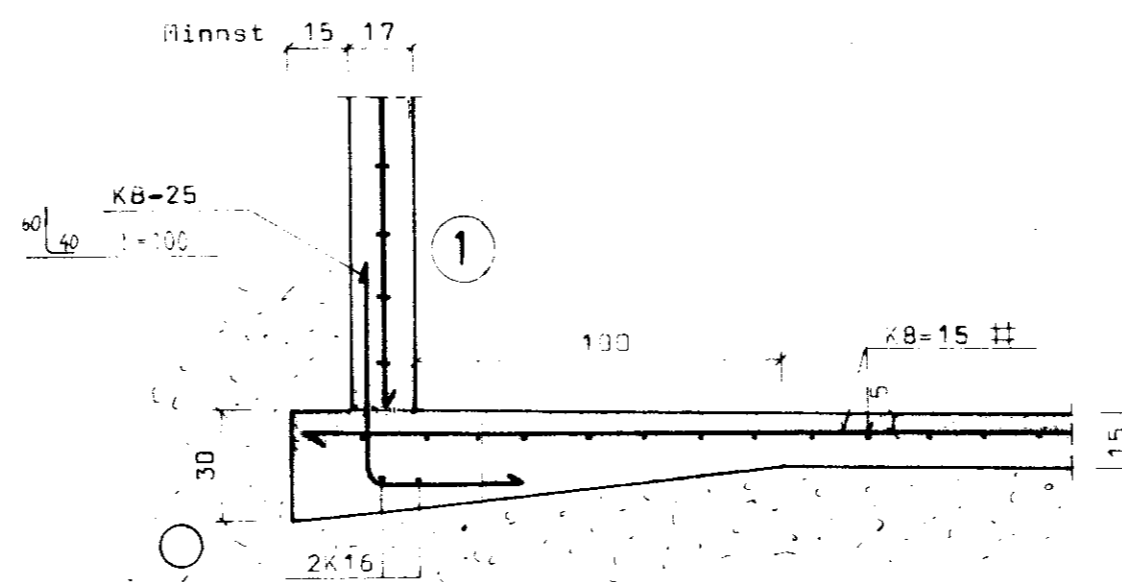
BOTNPLATA

M=1:50



SNIÐ A-A

M=1:20



BYGGINGARFULLTÖL  
Samp. 23/85  
SKEIÐHR.  
H. Þ. Þ. Þ.

STEYPA: Í gólf og vegg skal nota S250 steypu steinastöð minni en 16mm. Sigmál ea 10-15cm sement ca 440kg/m<sup>3</sup> steypa ca 220 l/m<sup>3</sup> vatn. Not má fljótnarandi sement. Hefa þar í huga að fyrir hvern euka lítra af varni þarf 2kg sement til þess að steypan haldi sömu styrkleika. Viðgerð á steypusárum á yfirborðinu skal framkvæma eins fljótt og kostur er og meðan steypan er enn rök. Nota skal 1 hluta af sement í móti 2hnutum af fínum sandi til viðferðar. Steypunni skal haldið rakri í 2 vikur að minnsta kosti.

BENDIJÁRN: Kambstál K40. Skeyta skal K10 um 40 cm og K12 um 50 cm að minnsta kosti. Í skeytum skulu stangirnar liggja ofan og undir þ en ekki hlið við hlið. Skeytum skal hliðra um að minnsta kosti 1m til þess að þau komi ekki á sama stað í hringnum. Lóðréttu járnin skulu einnig vera mislönng til til þess að skeytin úxlist. Ekki skiptir máli hvoru megin hringjárnin eru við líðréttu járnin.

BL BYGGINGASTOFNUN LANDBÚNADARINS  
LAUGAVEGI 120, REYKJAVÍK, Sími 25444  
NORÐURGARÐUR, SKEIÐHR. ÁRN.  
VOTHEYSTURN D=50m H=16m

Sig. Þ. Þ. Þ.

TEIKN. NR. 30-4865/2

BREYTT FRA  
MÆLIKVARÐI 1:50, 1:20.  
DAGSETNING MAI, 1985.  
TEIKNAD G.N.