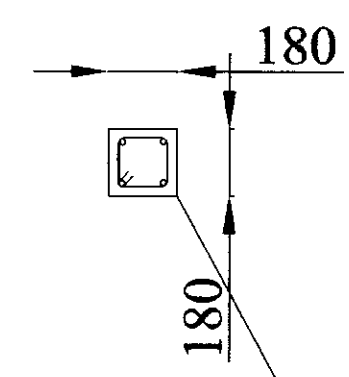
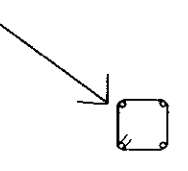
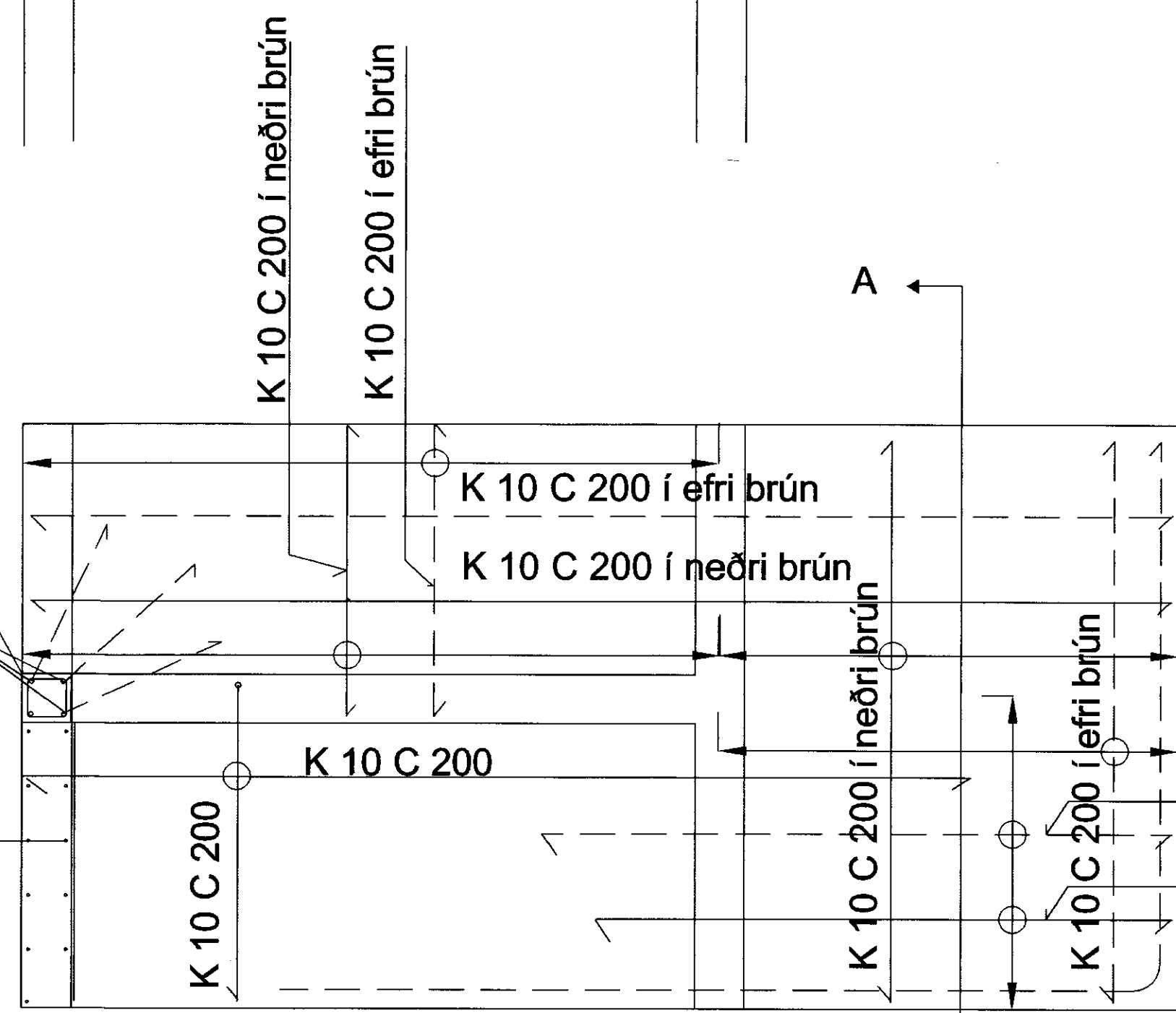


4 k16 lykkjur k 10 c200




3 K 16 beygist inn í efri brún plötu og standi upp í súlu

Tengjárn beygist inn í stigabak



K 10 C 200 í efri brún

K 10 C 200 í neðri brún

VERK:	Ósabakki, Skeiðum.	BLAD NR.:	002
HLUTI:	Breyting á inngangi. Jámbending	KVARDI:	
DAGS:	25. Júlí. 2001	TEIKN:	
SAMþ:		NR:	01-056
 Verkfræðistofa Guðjóns Þ. Sigfússonar ehf Austurvegi 44, 800 Selfossi S: 482 2805 F: 482 3818			