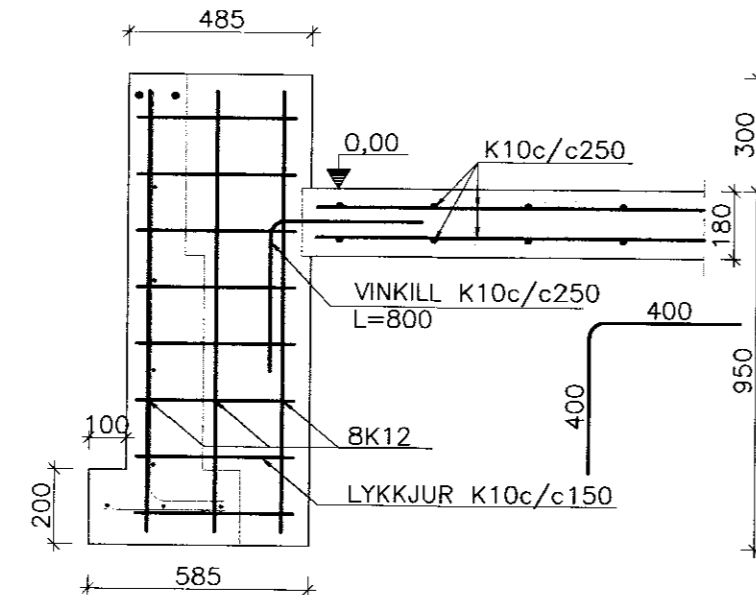
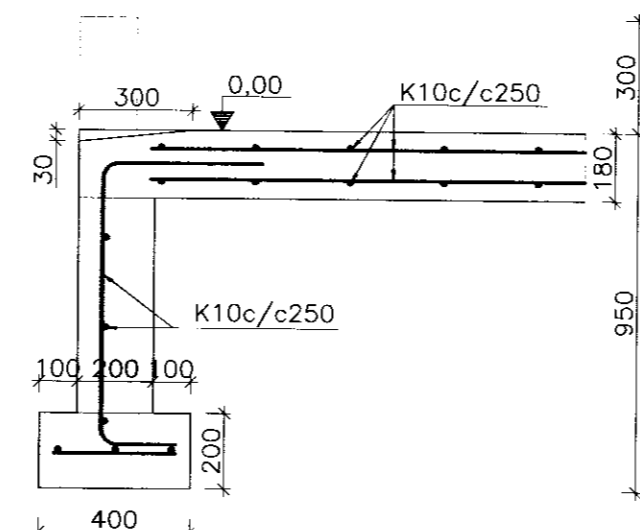


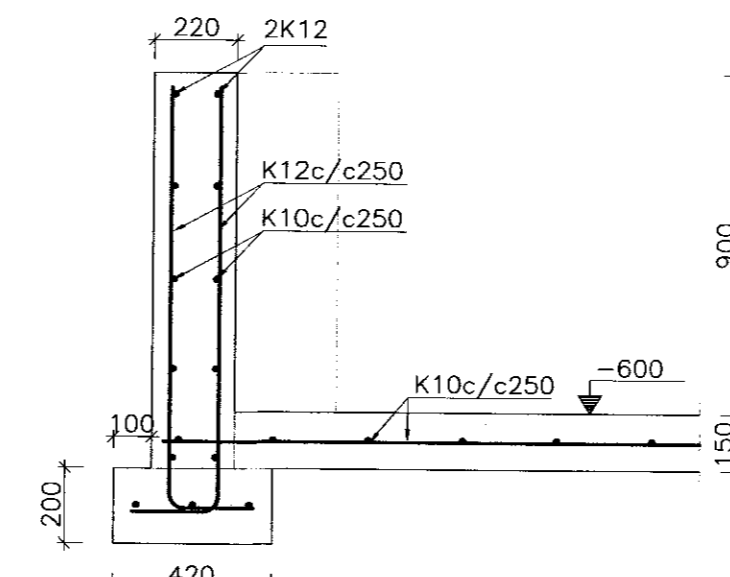
SNID
Mkv: 1:20



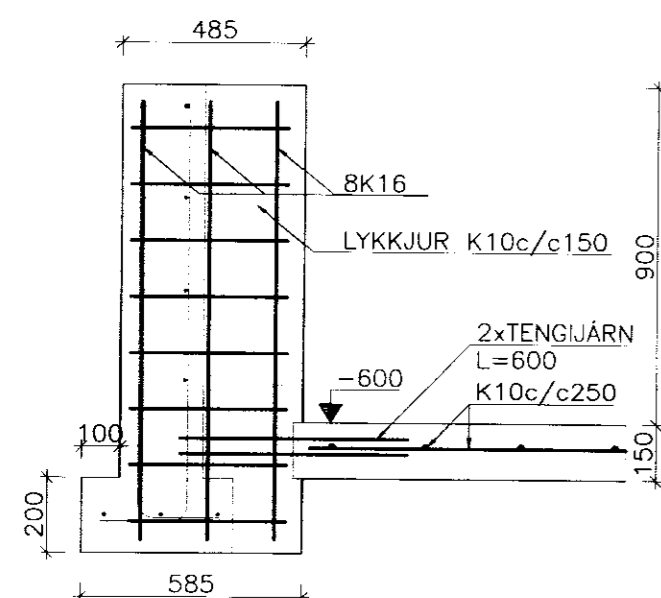
SNID
Mkv: 1:20



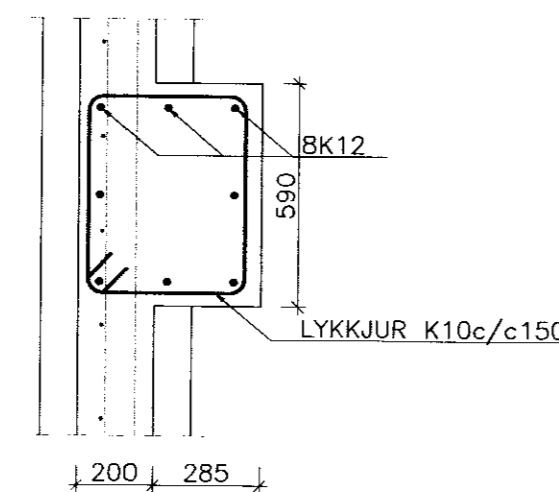
SNID
Mkv: 1:20



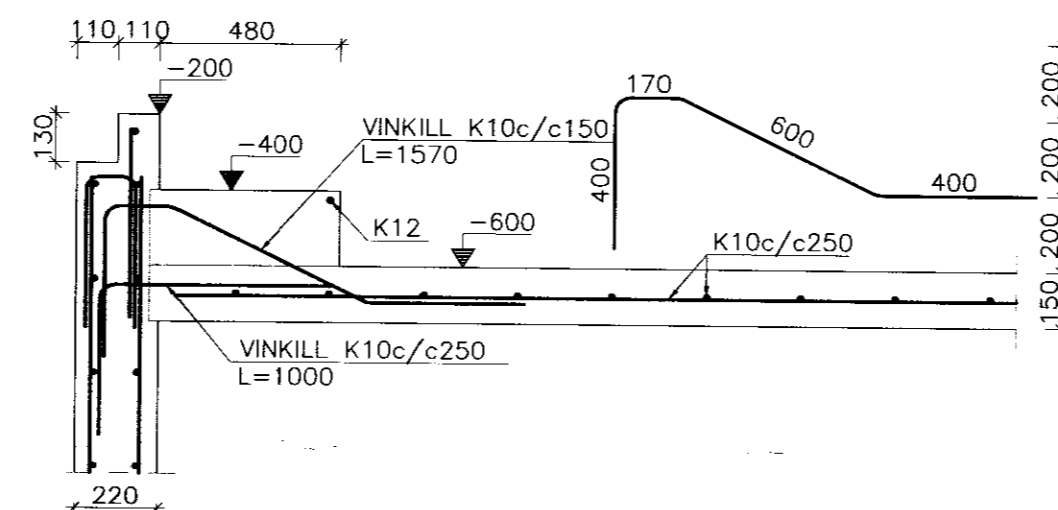
SNID
Mkv: 1:20



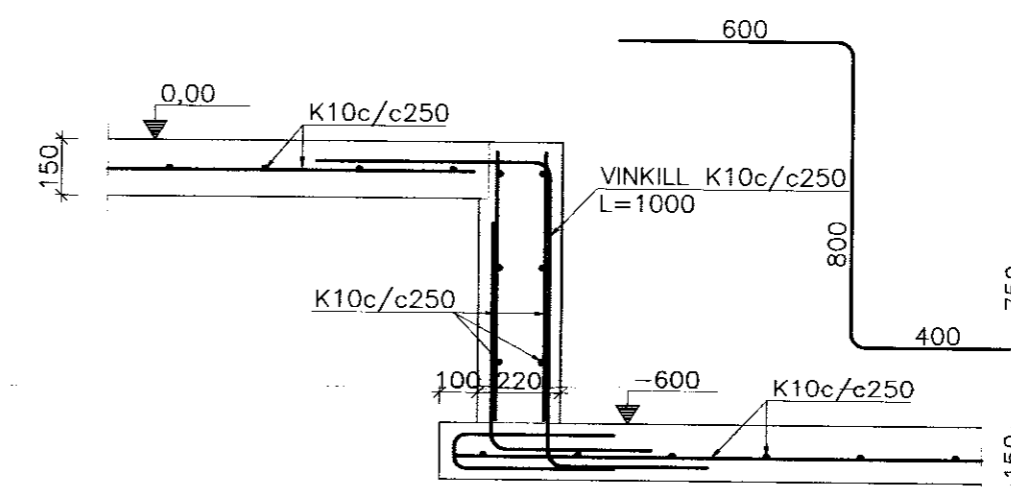
SNID
Mkv: 1:20



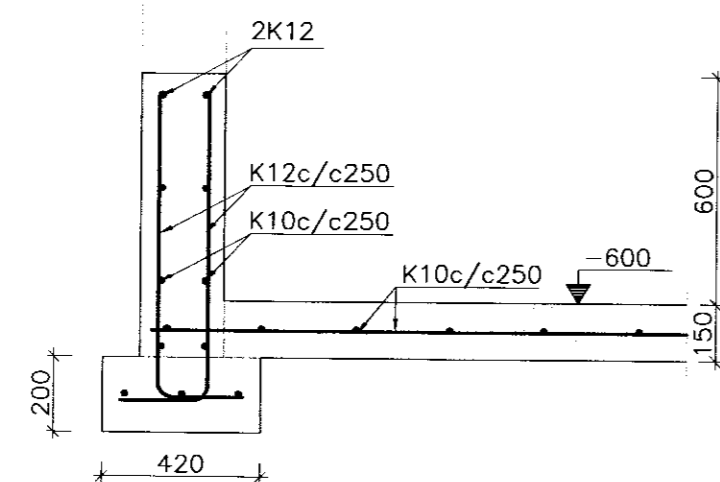
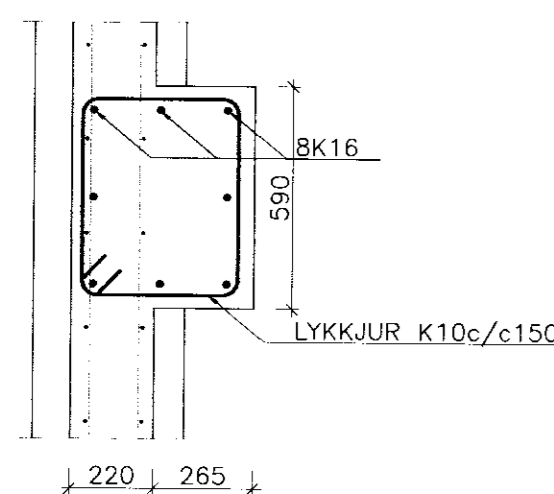
SNID
Mkv: 1:20



SNID
Mkv: 1:20



SNID
Mkv: 1:20



ÓLAFSVELLIR, SKEIDAHREPPI

BURDARVIRKI: Meikvarði
SNID OG DEILI: 1:20

Hannóð: GH
Telknoð: SST
Yfirforð: Verkr.
Dags: 19.09.2006
Blrnr: 203

VERKFRÆÐISTOFA
SUÐURLANDS EHF

Austurvegur 5, 800 Selfoss, Sími: 482 3900, Fax: 482 3914, Net: verksud@verksud.is