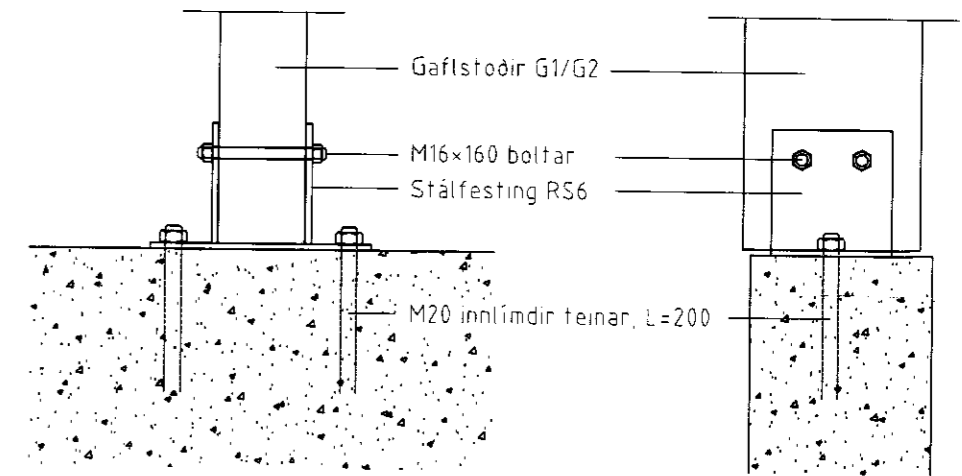
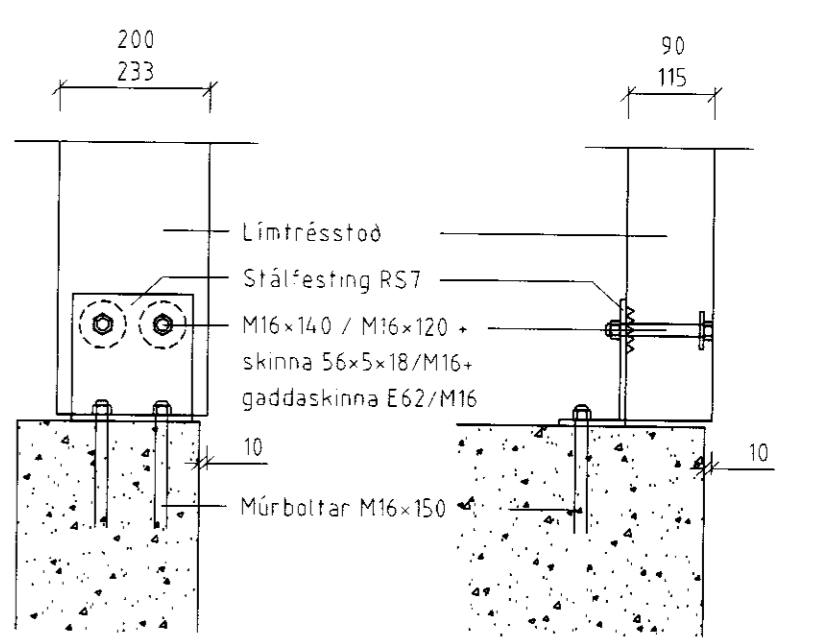


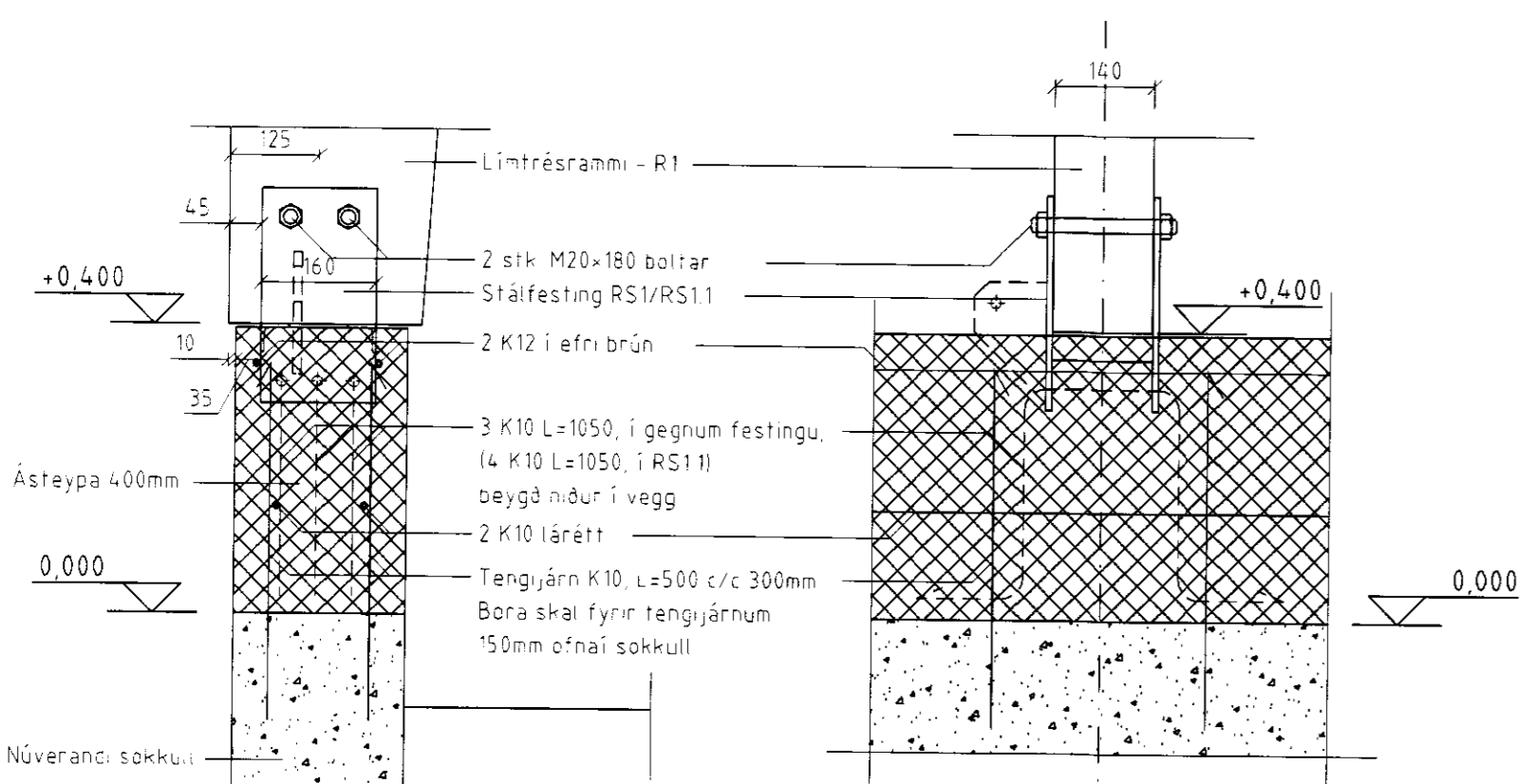
ATH-Sérstaklega
 Staðsetning á innsteyptum festingum er málsett miðað við utannál grindar. Grind stendur 10mm út fyrir undirstöður hvern kant. Nákvæmni í staðsetningu skiptir veigamiklu máli þegar kemur að uppsetningu húss.



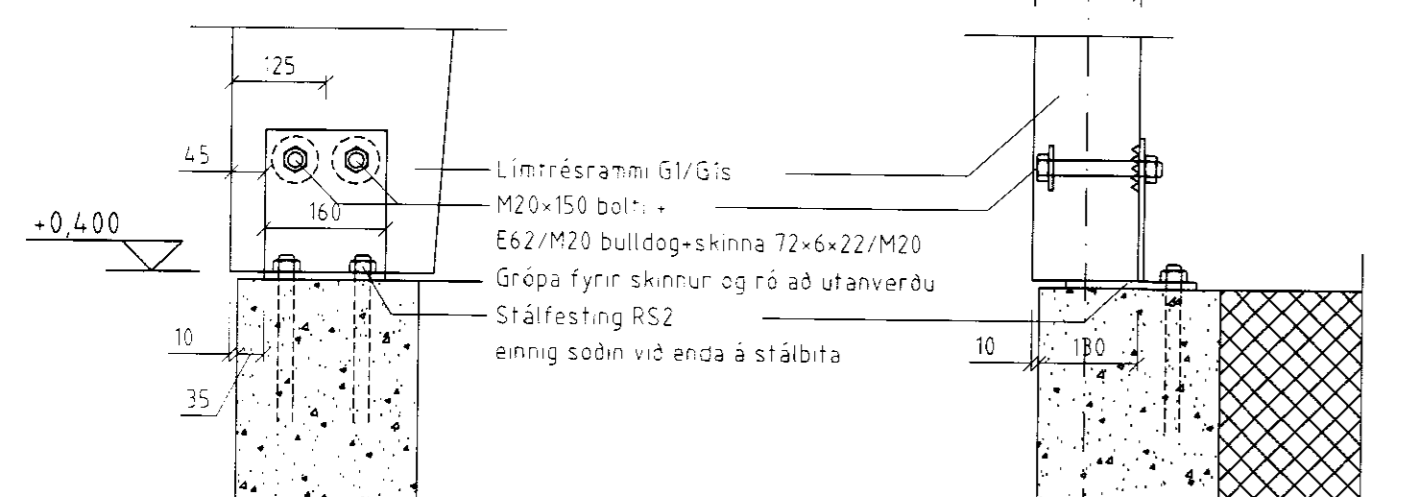
Sérmynd - Festing RS6
Mkv. 1:10



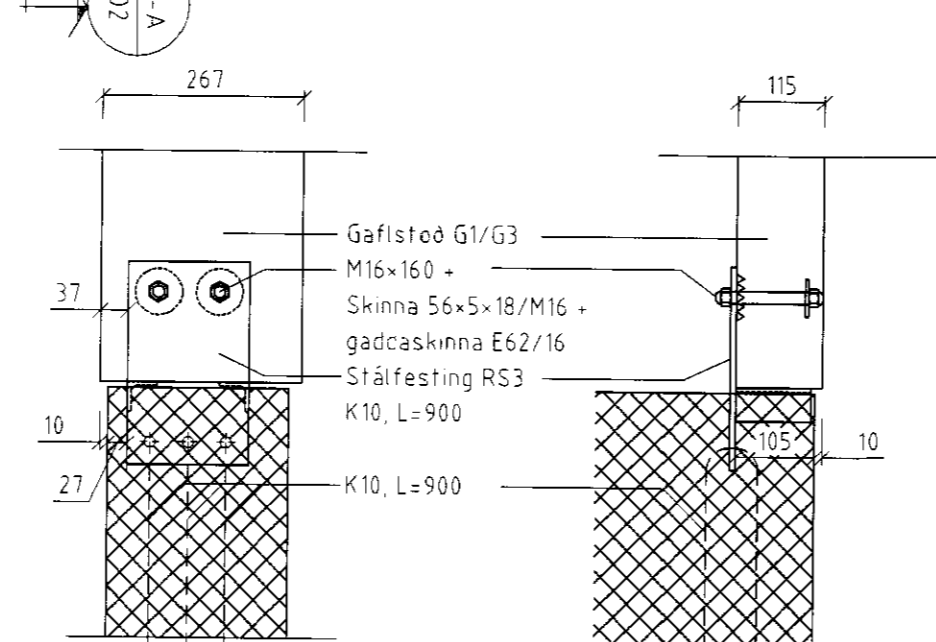
Sérmynd - Festing RS7
Mkv. 1:10



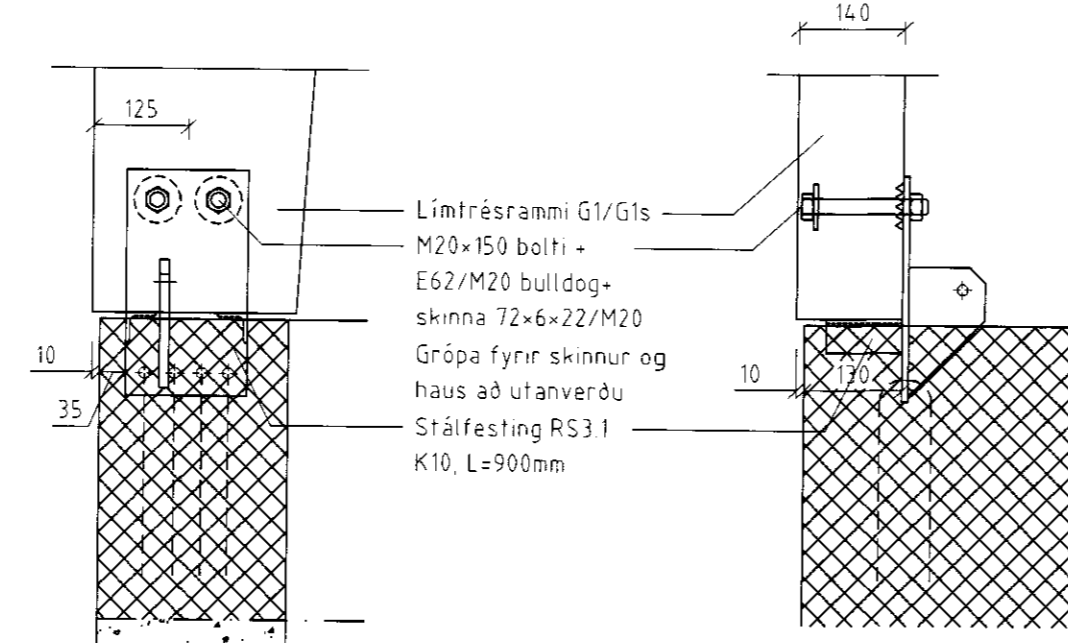
Sérmynd - Festing RS1 / RS11
Mkv. 1:10



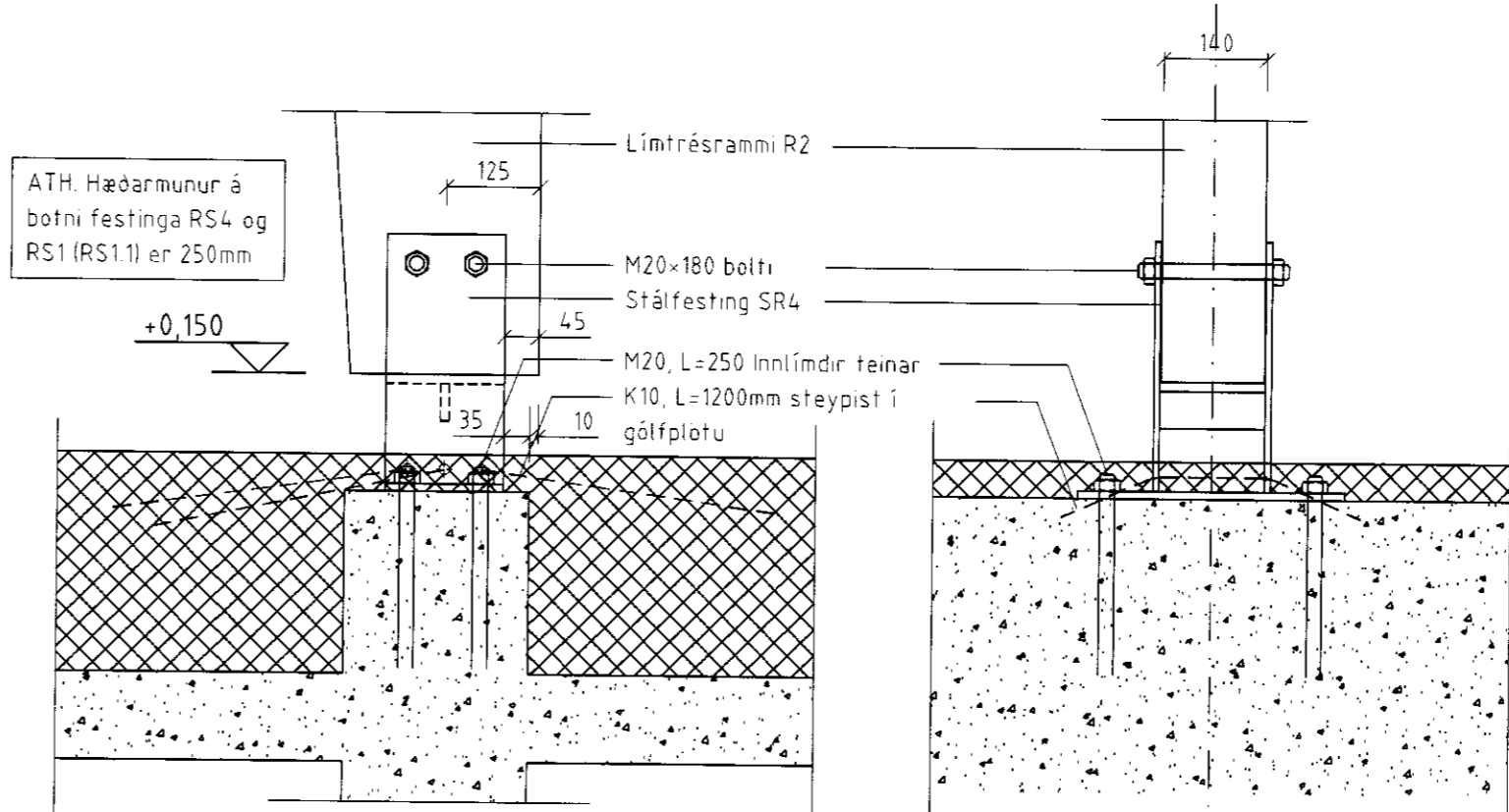
Sérmynd - Festing RS2
Mkv. 1:10



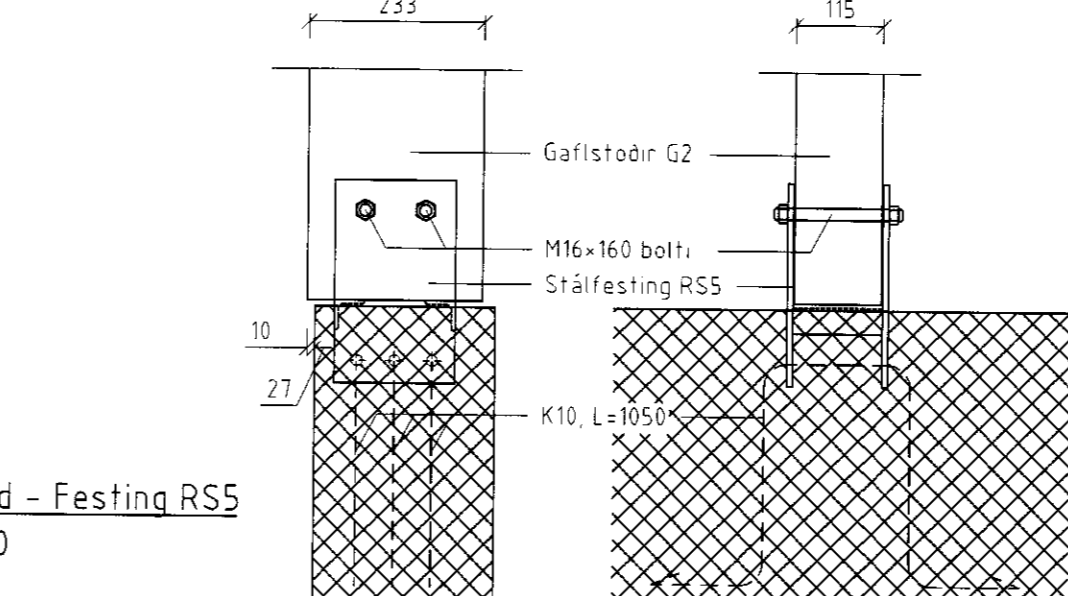
Sérmynd - Festing RS3
Mkv. 1:10



Sérmynd - Festing RS3.1
Mkv. 1:10



Sérmynd - Festing RS4
Mkv. 1:10



Sérmynd - Festing RS5
Mkv. 1:10

ÖLL AÐNOT OG AFRITUN TEIKNINGAR AÐ HLUTA EÐA Í HEILD ER HÁÐ SKRIFLEGLU LEYFI LÍMTRÉ HF.					
Númer	Dags	Skipting breytingar	Br. af		
LÍMTRÉ HF. Tæknideild Váðarhöfða 2b, 110 Reykjavík Sími: 530 6000 Fax: 530 6019			MKV. 150 / 110 REIKN. 31.05.2002 YFIRF. 2002010009	VERKNR. 2002010009 YFIRF.	ÚTGÁFA NR. 1 NR. TEIKNINGAR
HEITI VERKS Reykir Skeiðum - Fjós 2002			NAFN HÖNNUÐAR Helgi Kjartansson Byggingateknifræðingur kt. 030270-5419	101	
HEITI TEIKNINGAR Límrésgöðarvirki - Yfirlit innsteypra og boltadrá festinga í undirstöður			ÁRITUN HÖNNUÐAR 	DAGS ÁRITUNAR 	DAGS ÁRITUNAR