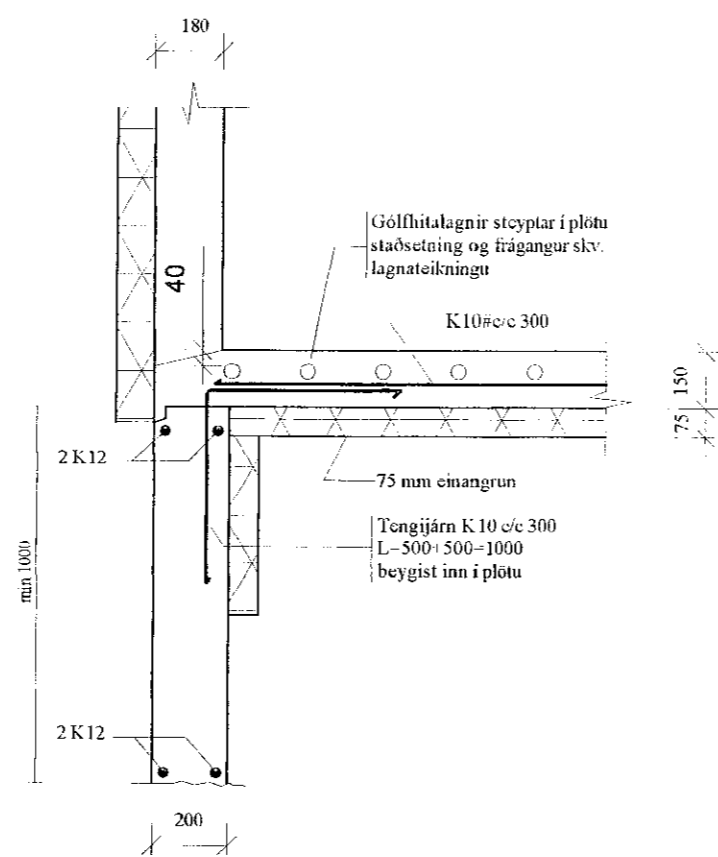
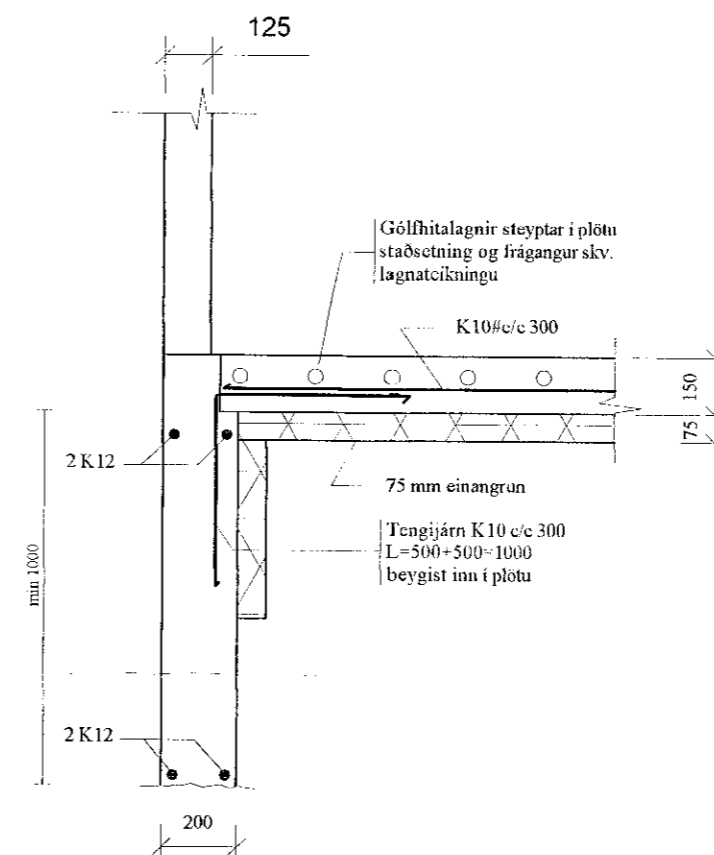


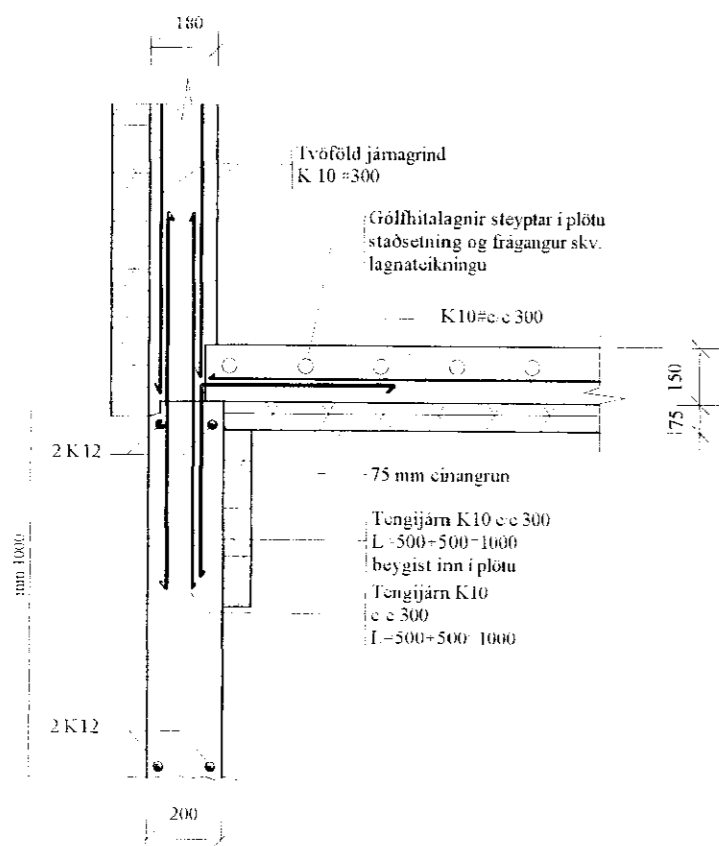
Snið A - A



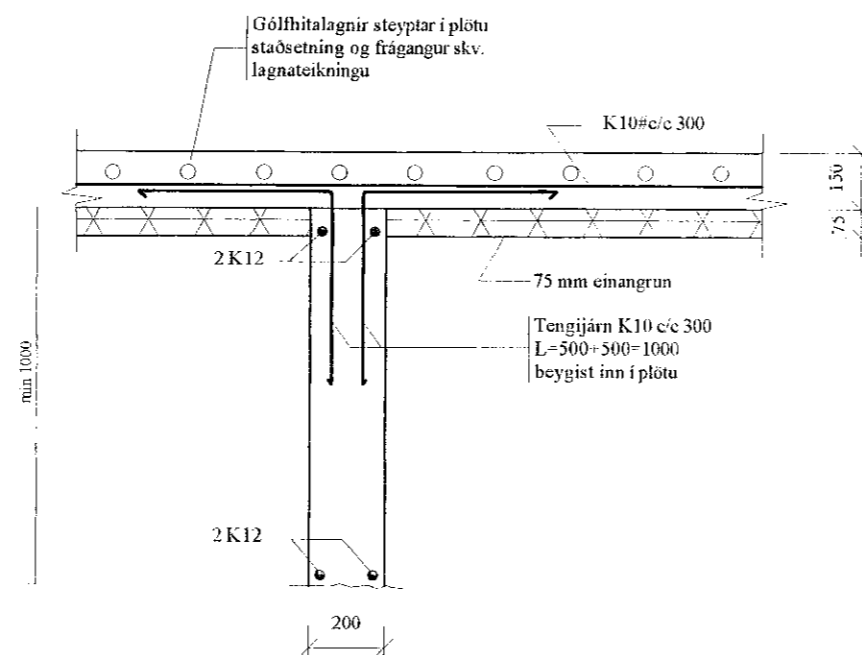
Snið B - B



Snið E - E



Snið C - C



Snið D - D

2k12 tengijárn komi upp úr sökkli við hurðir L=600+600=1200

Gísli Norðdahl kt. 060747-5989
byggingartæknifræðingur

Dagsetning: 6. júlí 2004
Samþykkt: *Gísli Norðdahl*

Breytingar á teikningu

| Nr. breytinga | Dagsetning | Þegund breytinga |
|---------------|------------|------------------|
| | | |
| | | |
| | | |

Reykir á Skeiðum

Vélageymsla og tengibygging
við íbúðarhús

Burðarvirki

Undirstöður - deili

Máskilvarði: 1:20
Vorknr.:
Teikning nr.: B 03