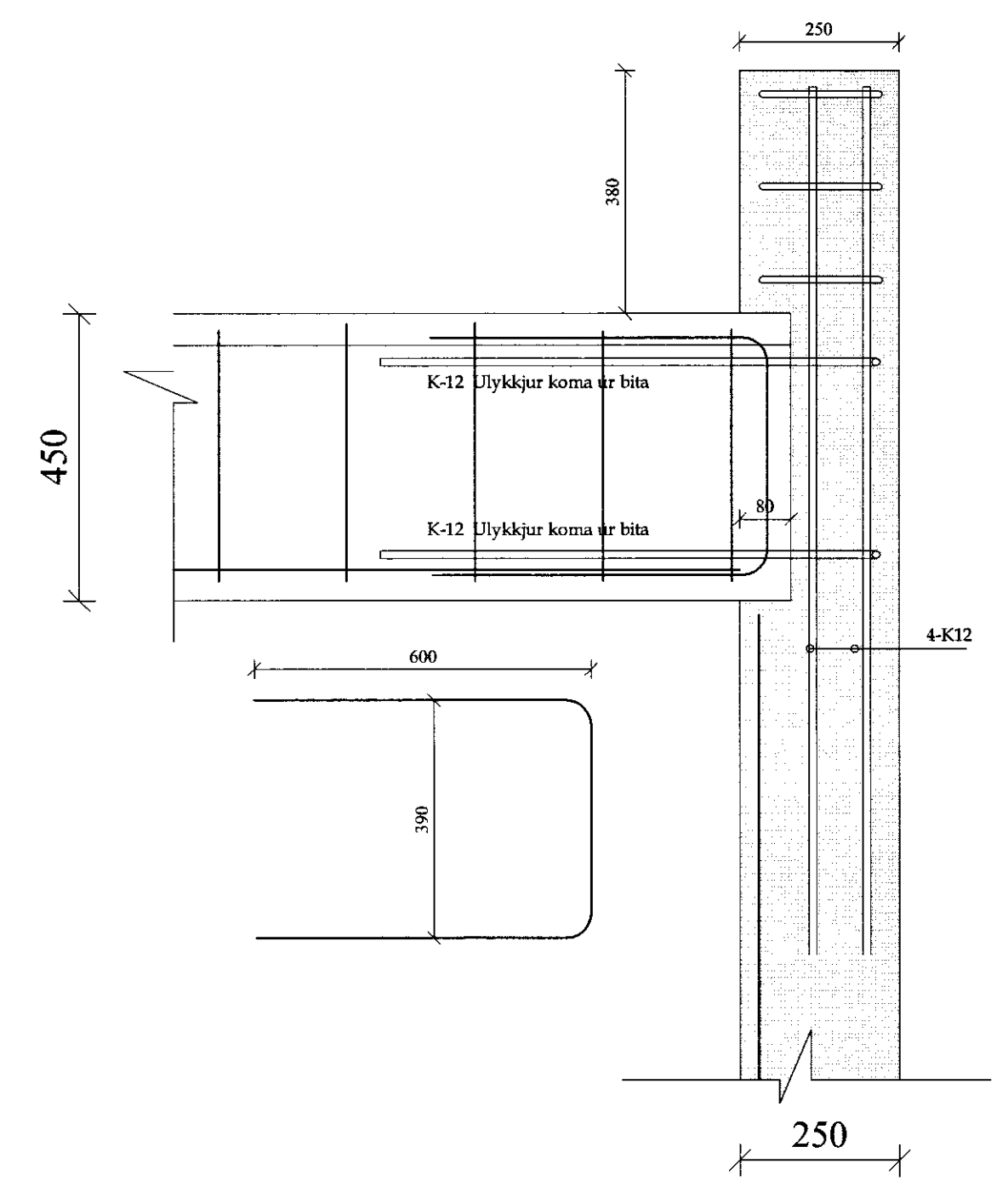
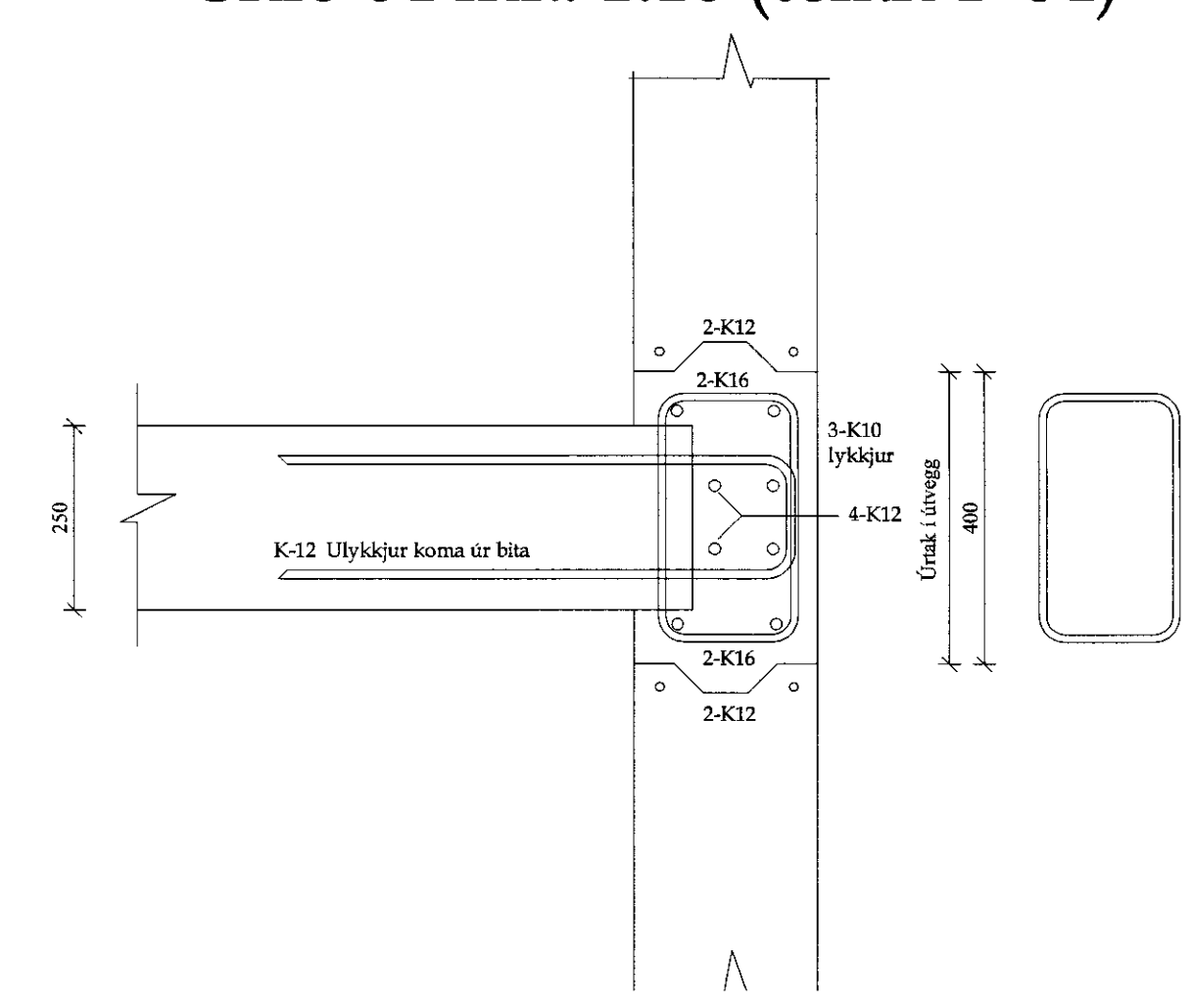
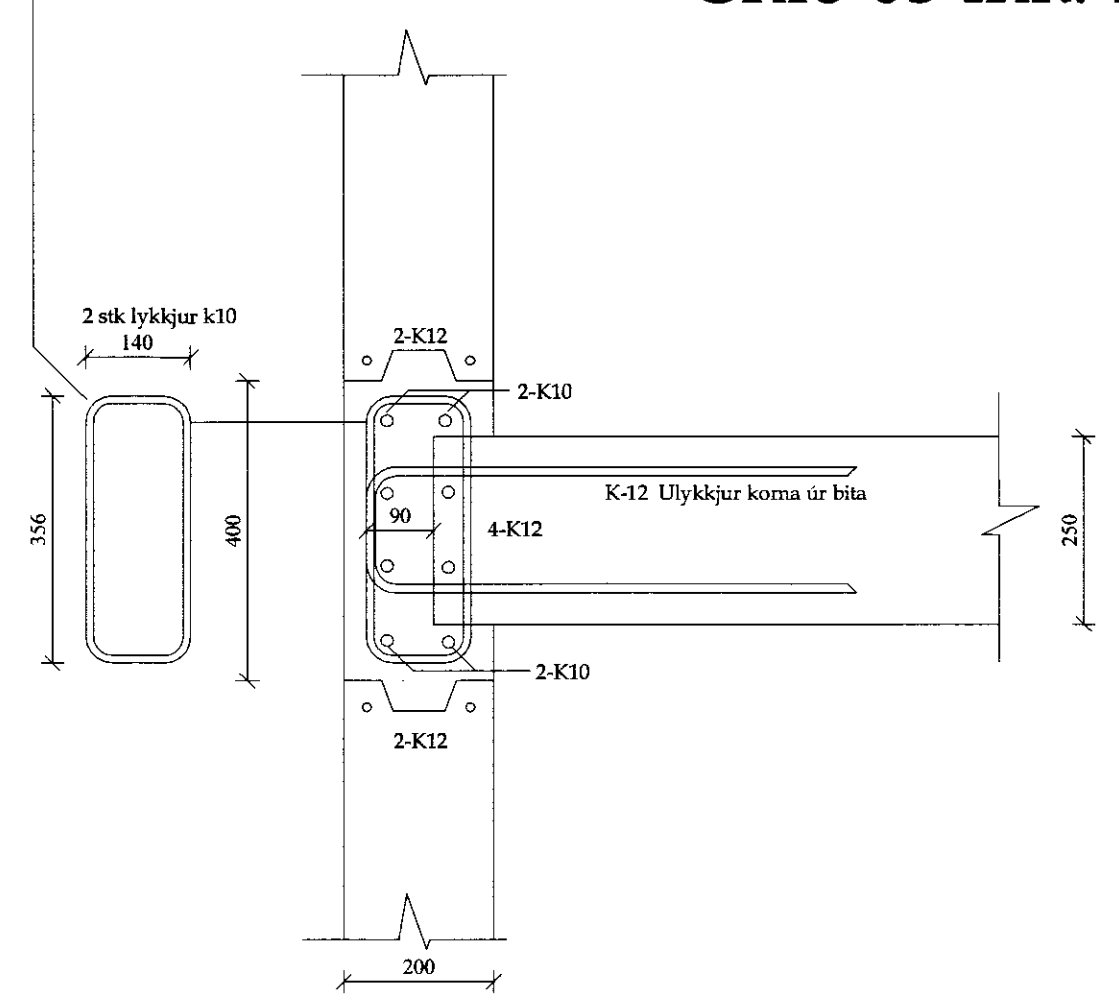
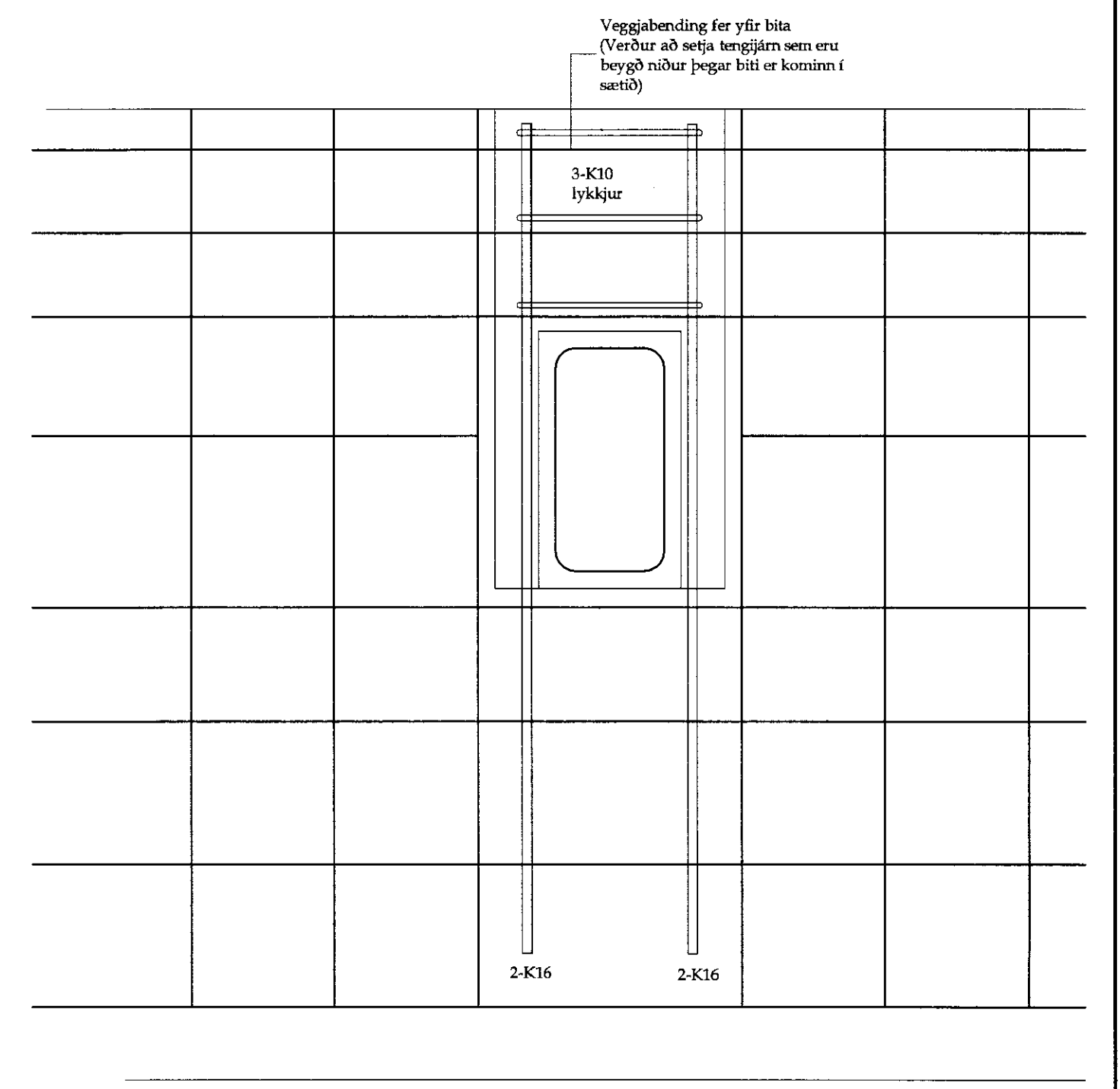


Snið 03 mk. 1:10 (teikn B-04)



Snið 04 mk. 1:10 (teikn B-04)



Deiliteikningar mk. 1:10

BR.	
VERK	Reykir - 166491 - Skeiða-og Gnúpverjahreppi
Deiliteikningar	HANNAÐ VSS/MS TEIKNAD. SO
	<i>[Signature]</i> 180160-3109
KVARDI 1:10	REYKJAVÍK 01.11.2011
BYGGINGAÞJÓNUSTA BÆNDASAMTAKA ÍSLANDS	VERK NR. 1040-10 TEIKN. NR. B-06 BR. -
BÆNDAHÖLLINNI, HAGATORGL, REYKJAVÍK	stími: 5630300