

Suðurlót slípið og baksjóðist

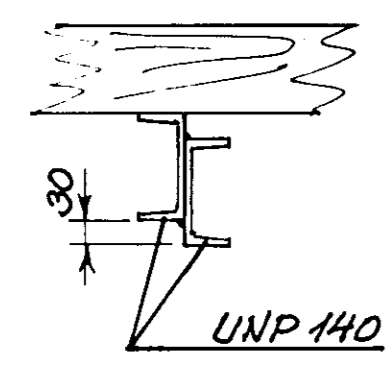
V-fösun allveg inn í rúnning og suða gegnsjóðist.

Bakjárn 10x60x135

Sjóðist allveg inni bakjárn

10x40x60, 2stk

10x75x135



Gaflstoðir í suðurgafli tvötaldist. Vindstöð framlengist.

Stk.	Heiti	Efni	Nr.	Kg/stk.	Kg. alls	Ath.
	<b>STÓRA-MÁSTUNGA I - GNÚPV.HR.</b>					
	Verkefni: Hlaða					
	Verkhloti: Hökkun veggja					
	Kvarði: 1:25, 1:10, 1:1	Teikn. 2/5 90	SJ			
	Teikn. nr. 125-05	Reikn. -	SJ			
		Ath.				
		Samp.				

**STÁLHÖNNUN**  
8328-8515 teiknistofa  
**SIGURJÓN YNGVASON**  
tæknifræðingur

sími: 91-25810