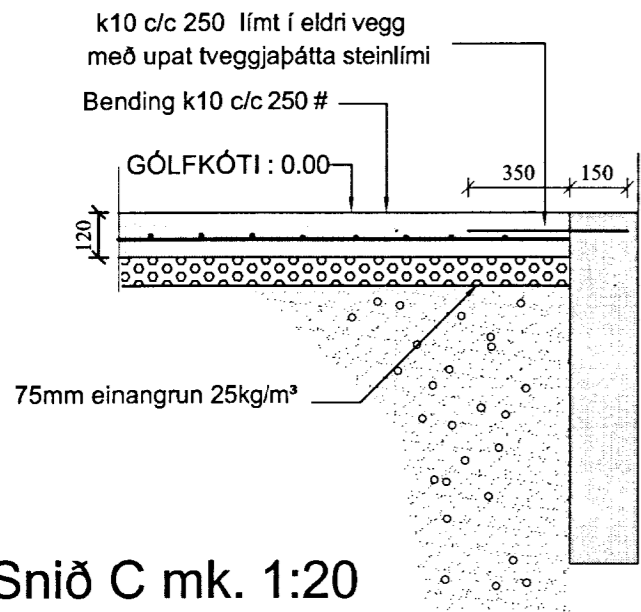
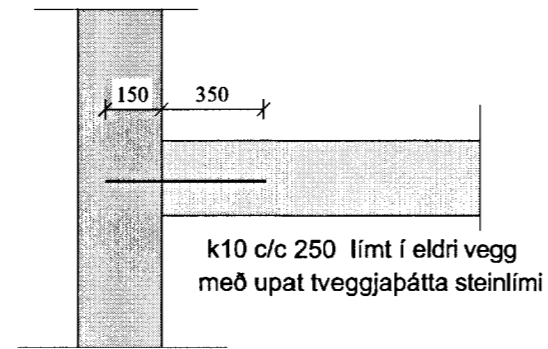


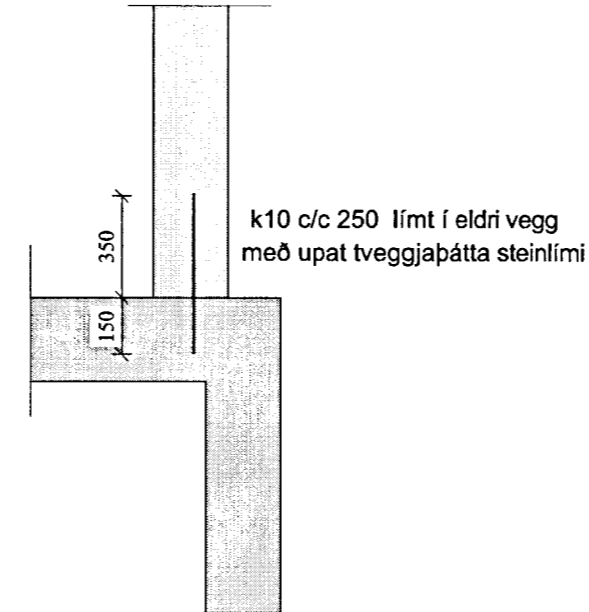
MÓTTÆKID  
 09 OKT. 2012  
*Gulfa Þórunn*  
 Byggingafræðingur / Arnessýslu og Flóahf.



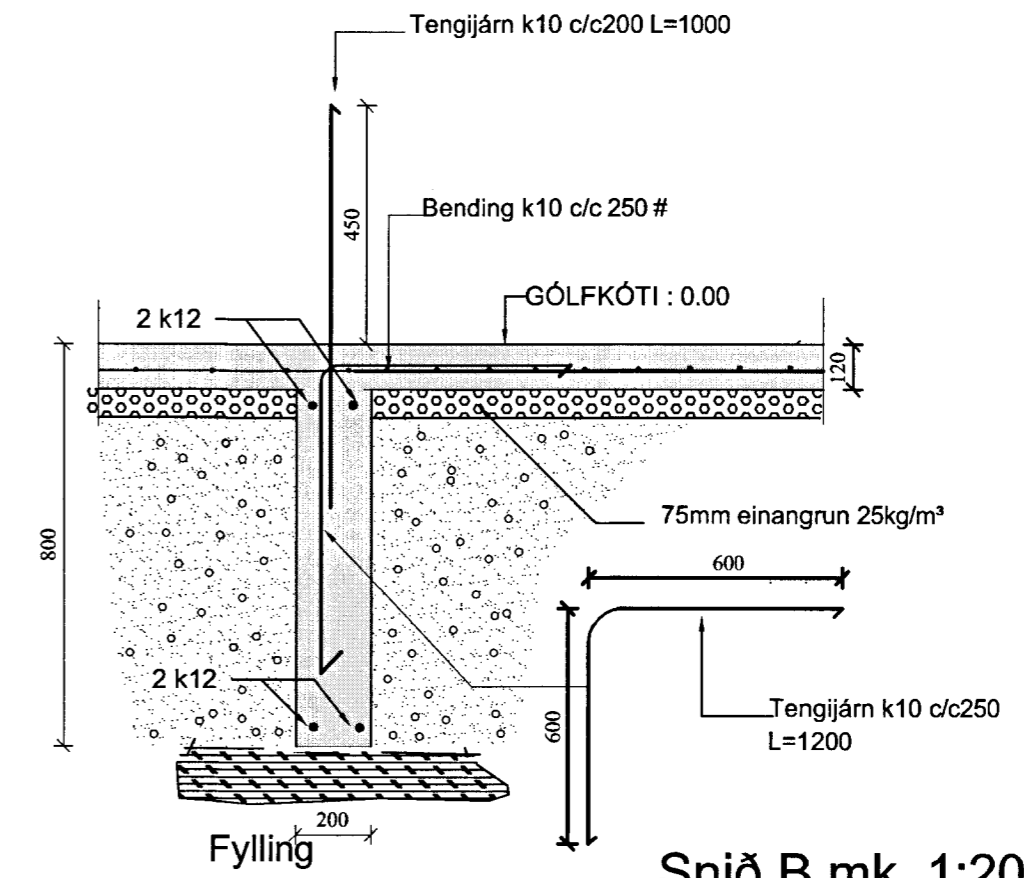
Snið C mk. 1:20



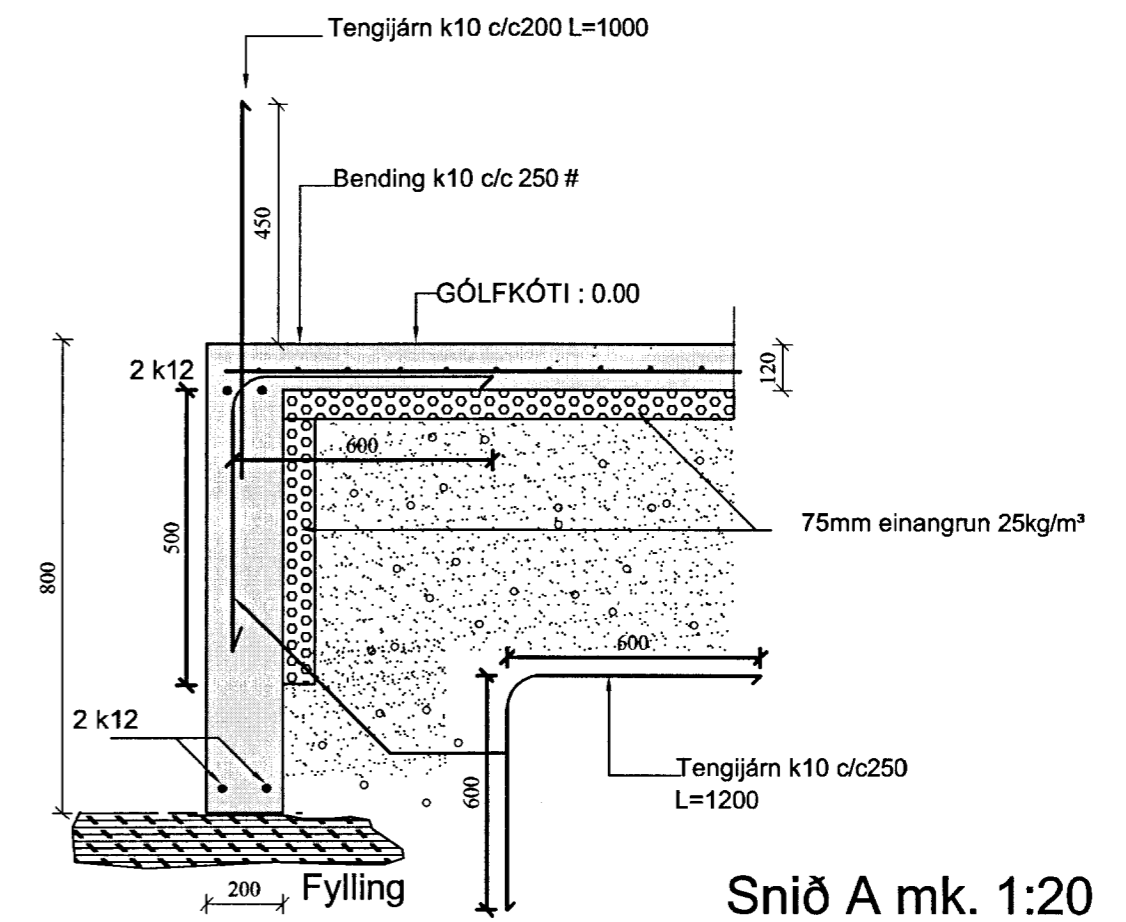
C2 mk. 1:20



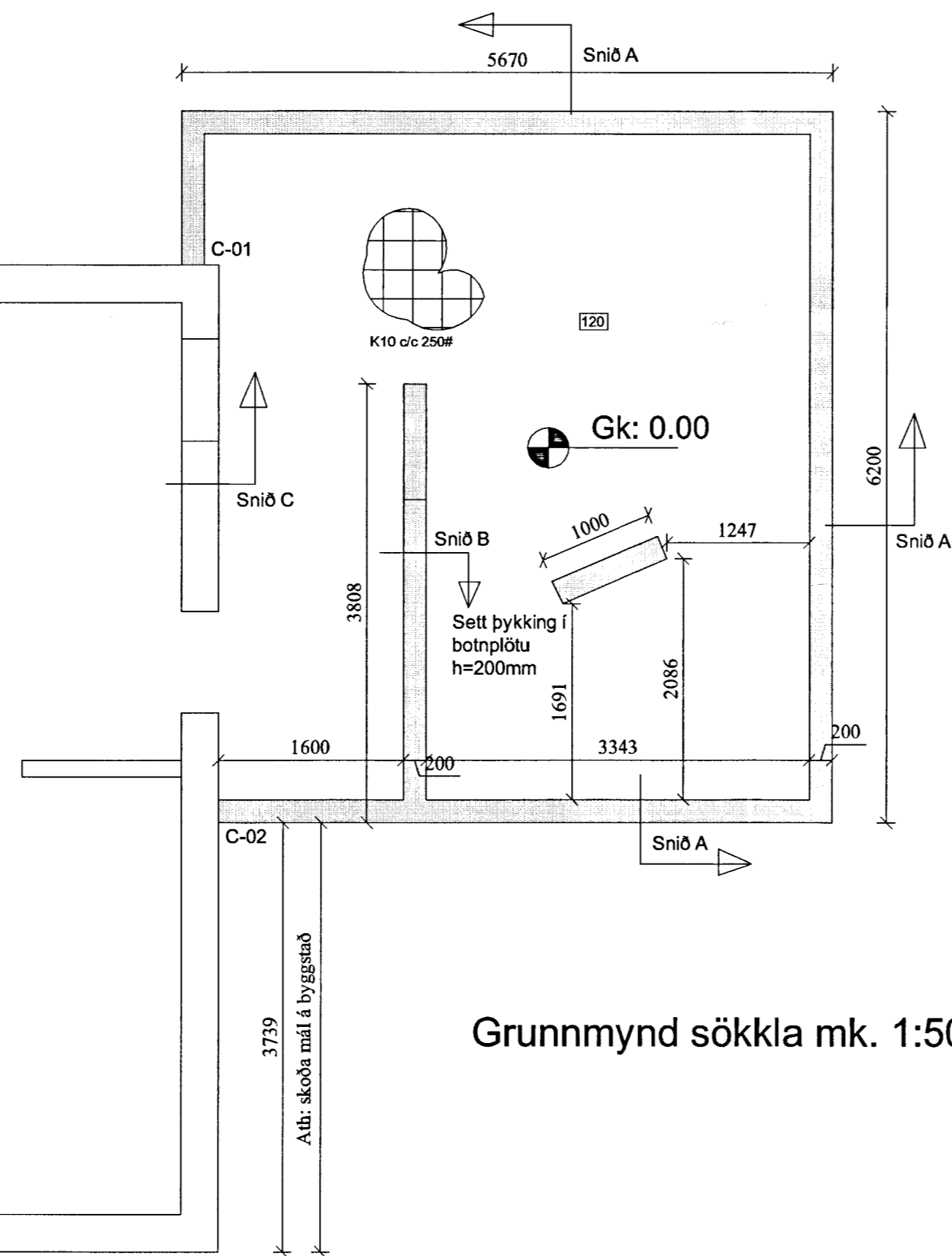
C1 mk. 1:20



Snið B mk. 1:20



Snið A mk. 1:20



BR.			
VERK STÓRI NÚPUR			
VIÐBYGGING SÖKKLAR		HANNAÐ: SÓ	TEIKNAD: SÓ
		KENNITALA: 180160-3109	
KVARÐI: 1:100		REYKJAVÍK 20.09.2011	
BYGGINGAÞJÓNUSTA BÆNDASAMTAKA ÍSLANDS			
BÆNDAHÖLLINNI, HAGATORGI, 107 REYKJAVÍK - Sími: 563-0300			
VERK NR.	TEIKN NR.	BR.	