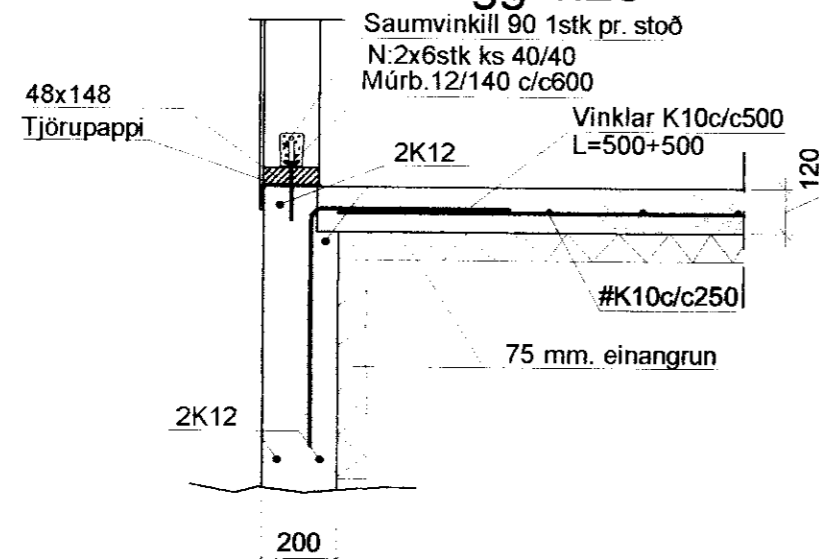


MÓTTEKIÐ

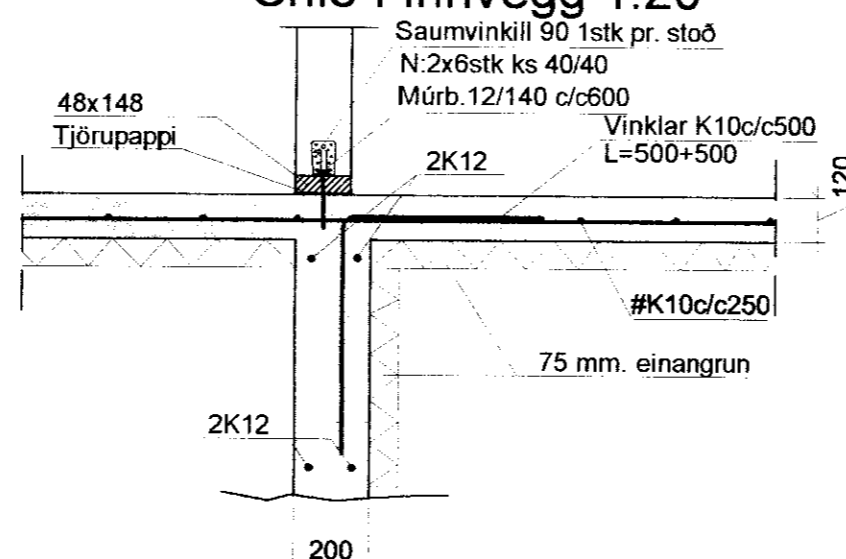
26 SEPT. 2011

[Signature]
Byggingafræðingur, uoþev. Árnæssýslu og Flóahær.

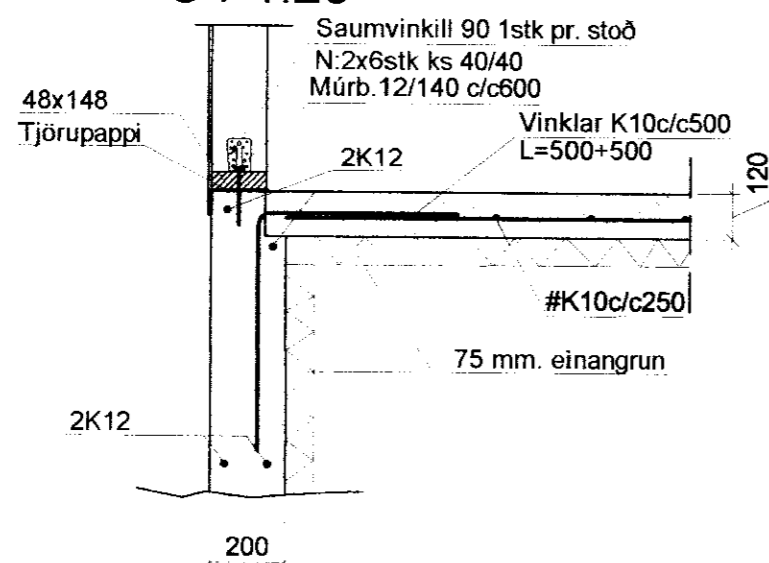
Snið í útvegg 1:20



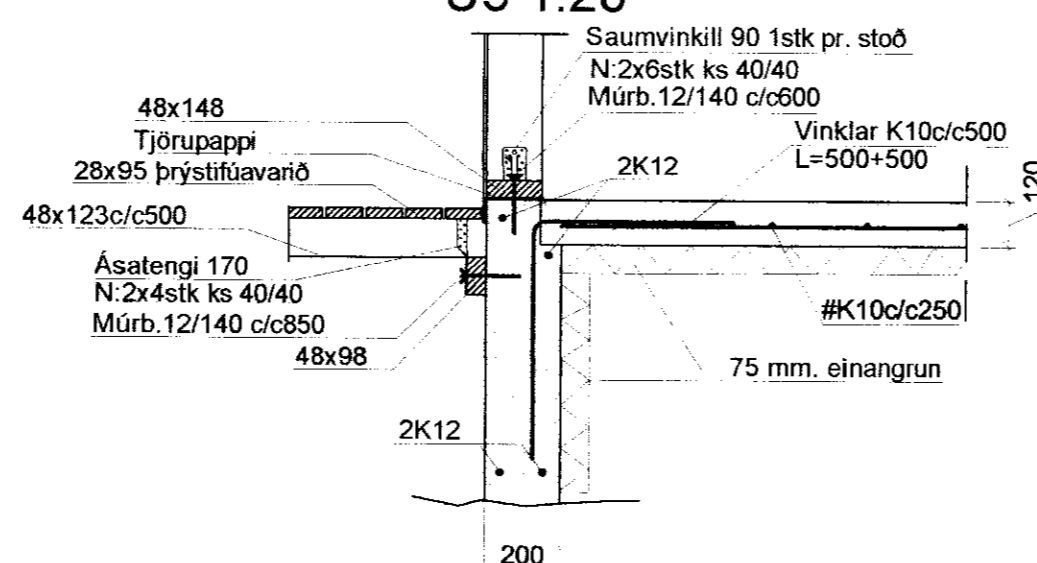
Snið í innvegg 1:20



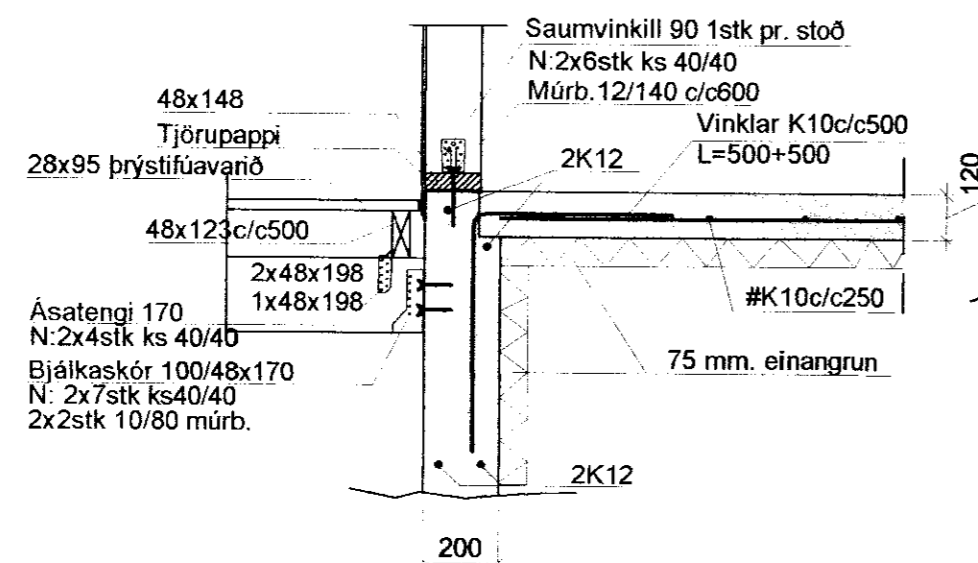
U1 1:20



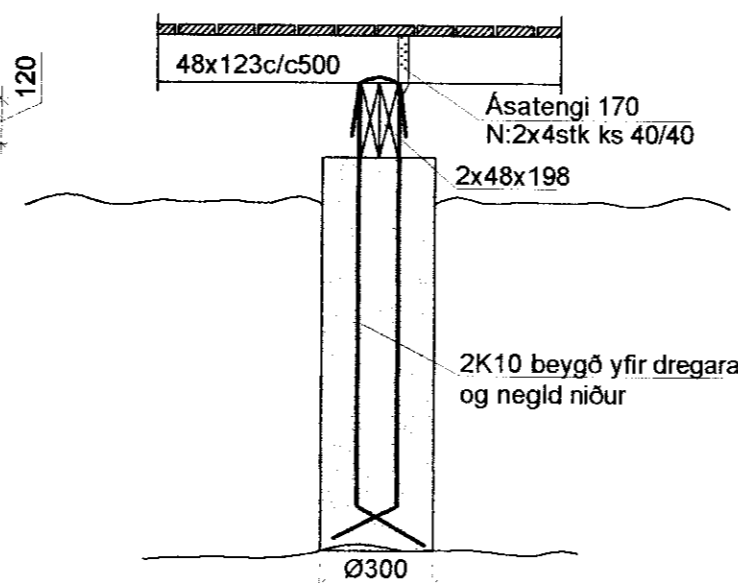
U3 1:20



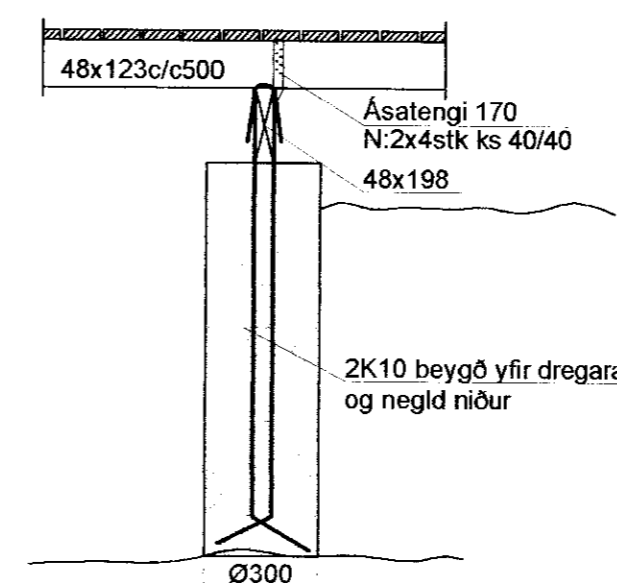
U4 1:20



U5 1:20



U6 1:20



Steypa S250
Sement>300 kg/m³, vatnssementstala v/s<0.55,
loftinnihald 5-6%, sigmál 80-100 mm.
Steypa og steypustyrktarstál KS40 skv. ÍST-14/DS-411.
Steypuhúla á jörnum í steypu í jörð minnst 30 mm.
Undirstöður skulu vera á burðarhæfan þéttan óhreyðan jarðveg.
Timbur í sólpalli er ekki styrkleikaflokkað en skal vera A-fúgavarið.
Ásatengi í palli skulu aðeins koma á annan hvern bita og á víxl milli bita og stikknepla skal hina þar sem ekki er gaffalfesting.

Hönnun og framkvæmd verksins skal í samræmi við gildandi staðla og reglugerðir.

Breytingar			SMALASKYGGNIR 6, GNÚPVERJAH.
Nr.	Dags.	Nafn	
			Verkfræðistofa Þráinn & Benedikt Laugavegi 178, 105 Rvk. Sími: 553 1770, 568 7775, Fax: 568-7701 Netfang: verkfraedistofa@verkfraedistofa.is
			Burðarvirki undirstöður Snið
			Áritun aðalhönnuðar:
			H HS T HS S M 1:20 Nr. B002 Dags. júl '11 090638-4839 080149-3609

Undirstöður á burðarhæfan botn

Undirstöður á burðarhæfan botn