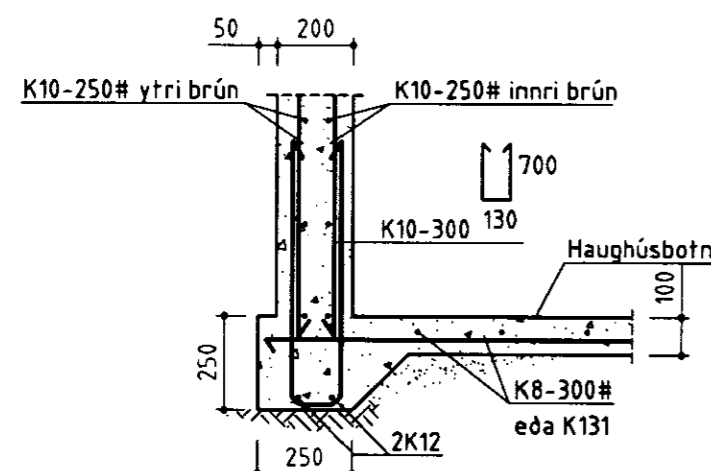
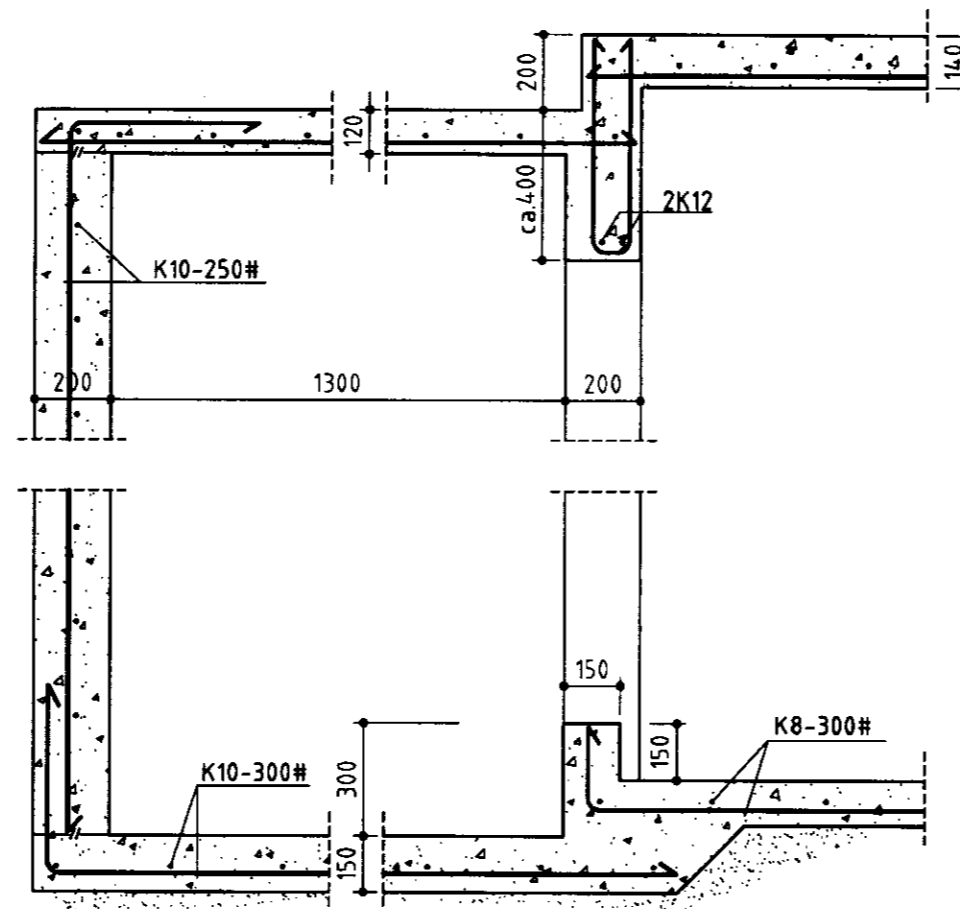


S1: Stod/undirstaða
Mkv. 1:20



Snið 1-1
Mkv. 1:20



Snið í dælubrunn 2-2
Mkv. 1:20

Skýringar:

1. Järnbent steinssteypa:

Järn í efri brún plötu - - - - -
Järn í neðri brún plötu - - - - -

K10-200 eða K10 m/m 200 fákna 10 mm. kambstál á hverja 200 mm.
fákna einfalda grind bundna í kross.
Bendijärn merkt K skal vera kambstál K400S eða betra (togspennumörk = 400 N/mm²). Heimilt er að nota K400S í lykkjur (þvermál beygjuhrings er 3d). Järnum skal haldið í rétttri fjarlægð frá mótunum með þar til gerðum kubbum úr steypu eða harðplasti. Rétt fjarlægð, sjá töflu um steypuhulu.
Allar järnastærðir eru mm. Mál á lykkjum er utanmál.
Järnum í efri brún plötu skal haldið með þar til gerðum stólum.
Víxlunarlengd í samskeytum:
K8 = 400 mm. K100 = 500mm. K12 = 600 mm.
Hliðra skal skeytum í plötu. Sigmál steypu skal vera 50-100 mm.
4,5 - 5,5 % loftblendi skal nota í alla steypu.
Alla steypu skal titra í mótum.
Öll steypa hrærist vandlega í vél 1 1/2 mín.
Nota skal steypuflokk S. 250
Steypumagn >300 kg/m³

2. Grundun:

Grundað er á vel þjappaða mól. Mesta álag er 0.17 MN/m² ≈ 1.7 kg/cm²

Umhverfisflokkar og steypa

Umhverfisflokkar	Steypuhula 1) mm	Steypu- styrkleiki	Lýsing (dæmi)
Óvirkt umhverfi (LA)	15	S120-160	Varið gegn veðri og raka innanhúss, hlödur, geymsl.
Lítið virkt umhverfi (NA)	25	S200-250	Óvarið gegn raka utanhúss fjós m/opnum kjallara
Virkt umhverfi (MA)	30	S250	Tærandi efni. T.d. í lokuðum haughúsum og votheysgeymsl.

1) Steypuhula = fjarlægð járna frá yfirborði steypu

BYGGINGAÞJÓNUSTA BÆNDASAMTAKA ÍSLANDS	Verk nr: 0695-40
BÆNDAHÖLLINI, HAGATORGI, REYKJAVÍK sími: 5630300	Blað nr: 7 af 11
Sléttaból, Skeiðahreppi, Árn.	Mkv: 1:20
Svínahús	Dags: 02.06.2000
Haughúsbót, snið, stöð	Breytt:
<i>Sigurður</i>	Hannað: S.S. Teiknað: Ó.P.