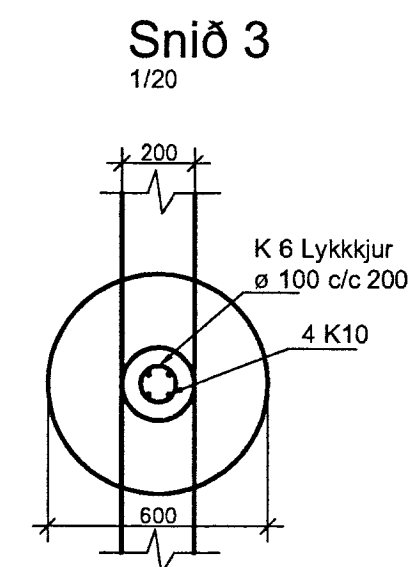
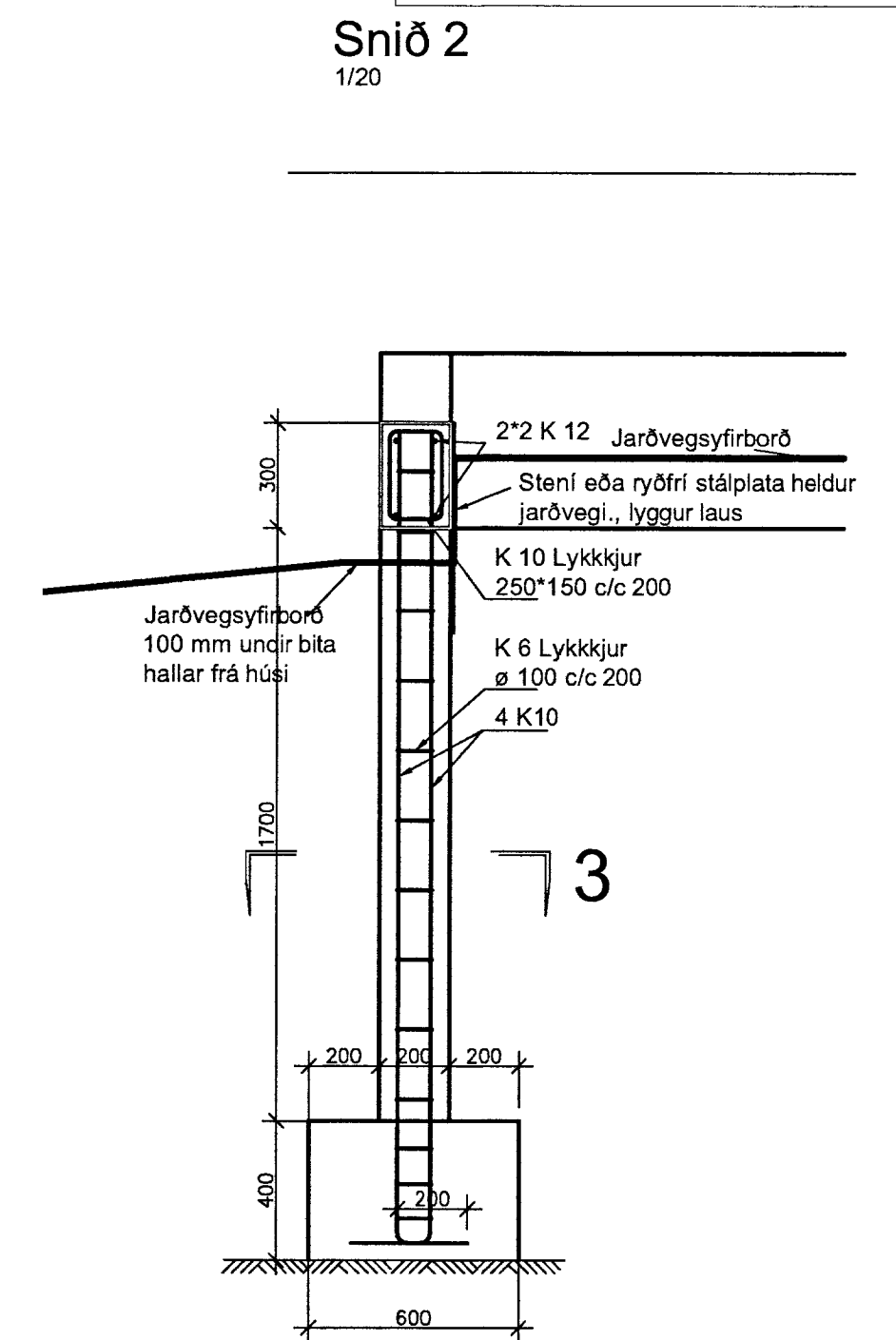
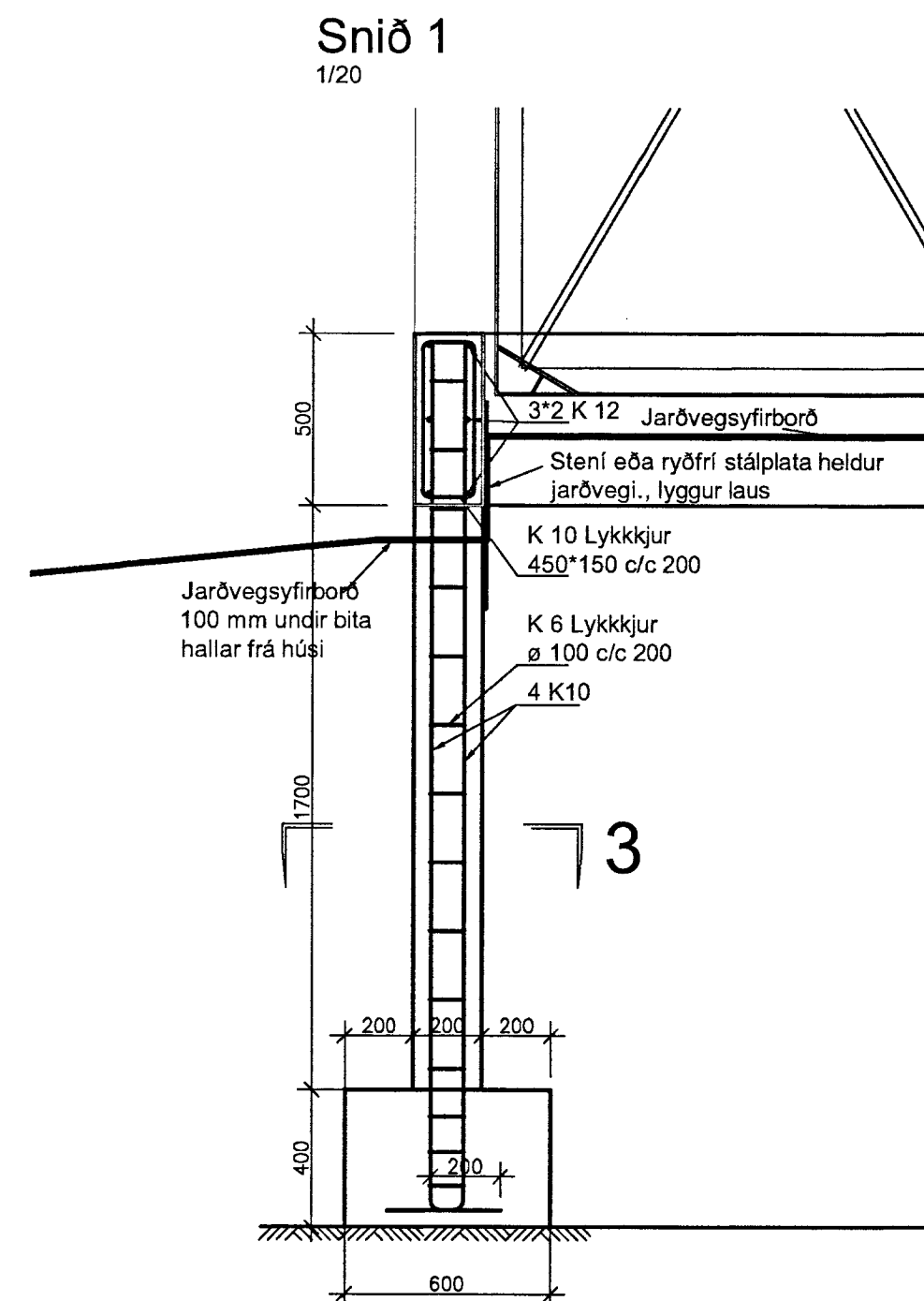
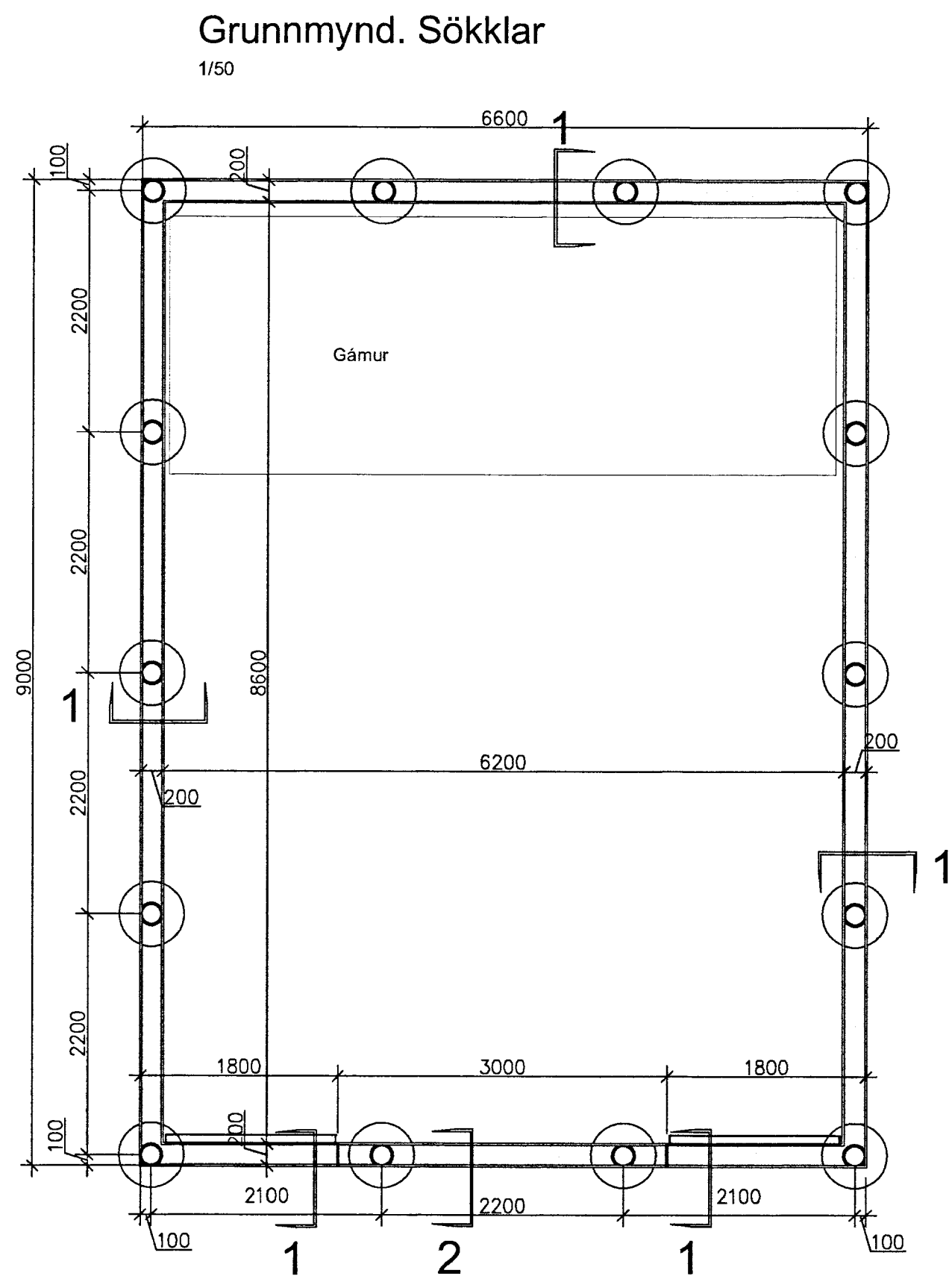
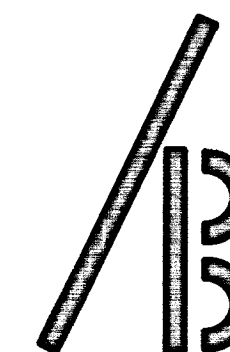


MÖTTEKID
 17 JULÍ 2013
Guðbjörg Þórunn
 Byggingafræðingur / Stjóri Áskilnaða og Flána



Húsin eru kótasett þannig að jarðvegsyfirborð inni er sett sem Gk=0,00



Ágúst Birgisson ehf. verk: Setrið skáli Ferðaklúbbsins 4x4
 Teiknistofa kt. 631298-3979 Sunnan Höfjökuls
 Skólavörðustíg 3 1101 Reykjavík efni: **Burðarvirki: Sökkjar**
 sími 588.2220 / 894.7997 agustb@simnet.is
 Ágúst Birgisson tæknifræðingur kt. 160557-4199 mælikv: 1/50, 1/20 dags: 20.07.2012
 Hannað: ÁB Samþ. Samrh. teikning nr. **B 02**