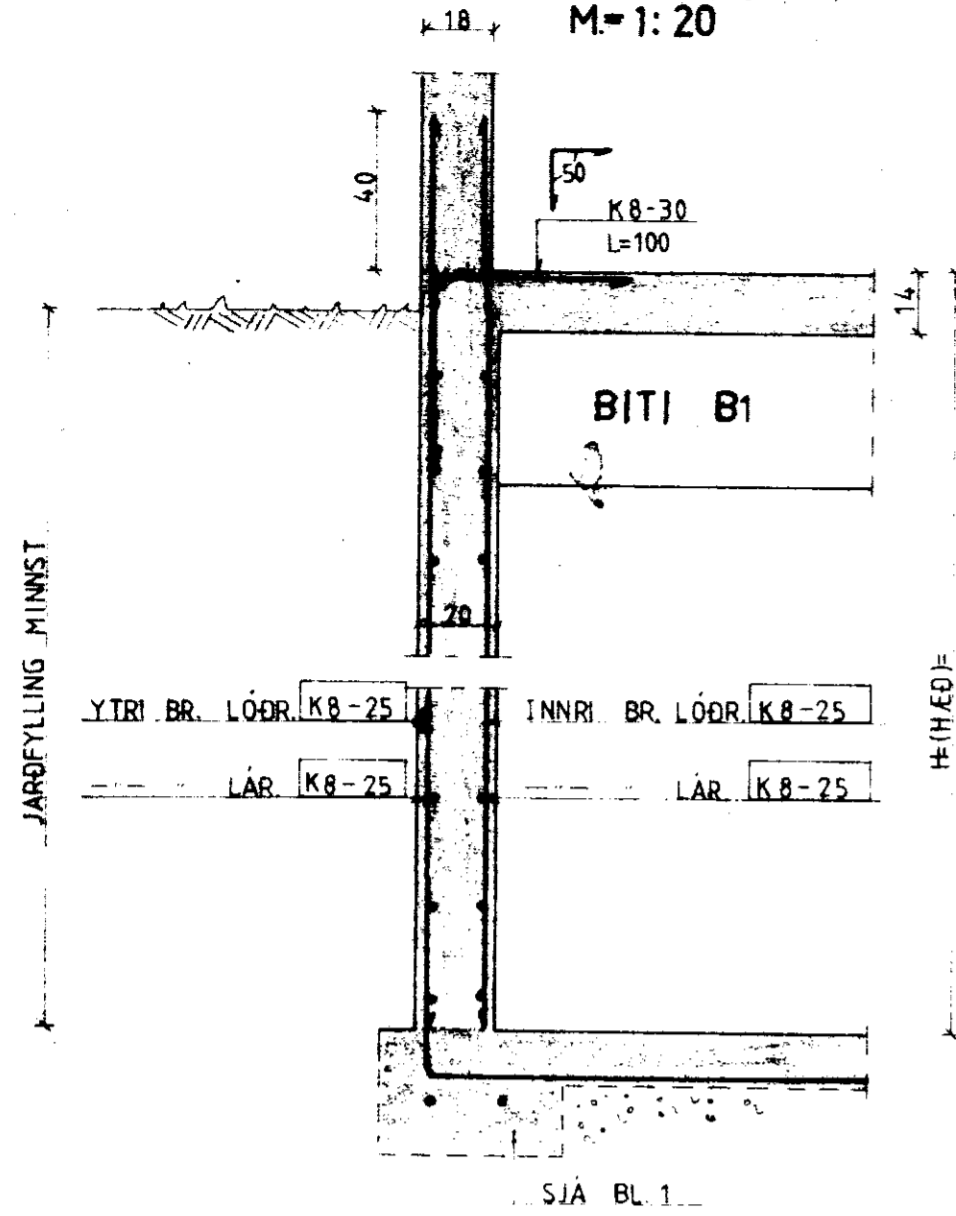
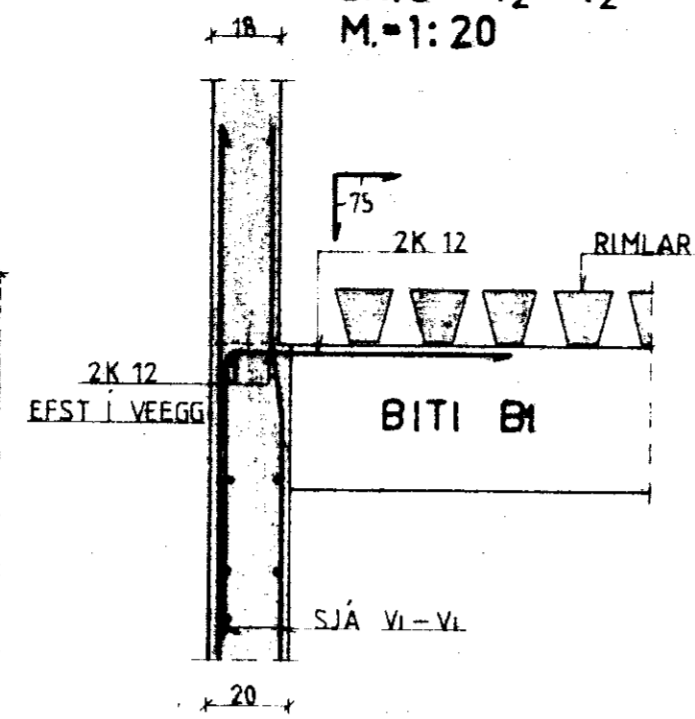


HLIÐARVEGGIR

SNIÐ V₁-V₁
M=1:20

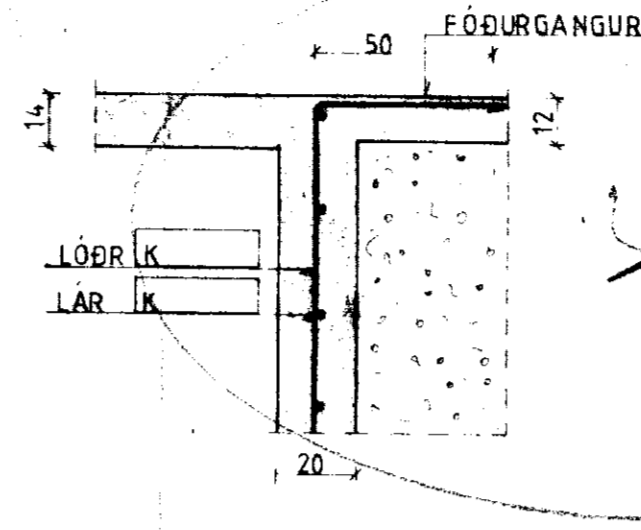


SNIÐ V₂-V₂
M=1:20

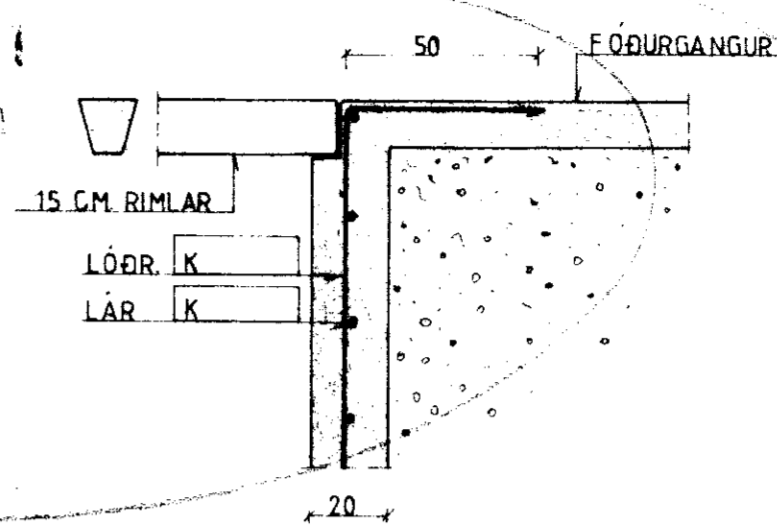


GÆL NÆST HLÖÐU

SNIÐ V₃-V₃
M=1:20

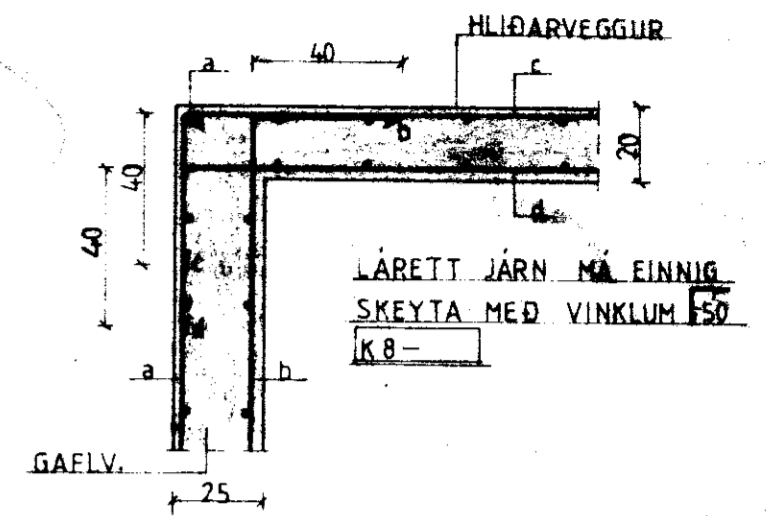


SNIÐ V-V
M=1:20



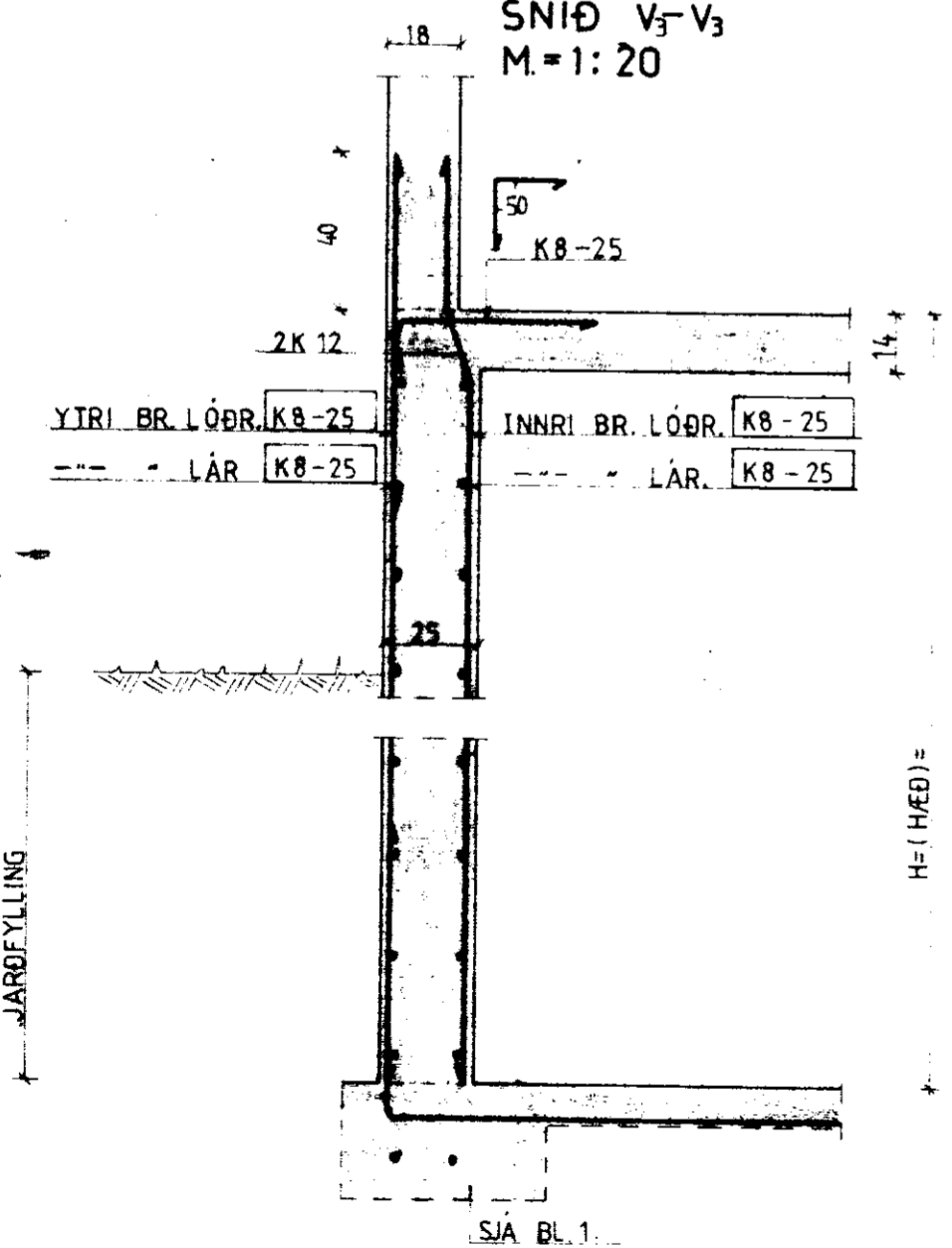
HORN

LÁRÉTT SNIÐ
M=1:20

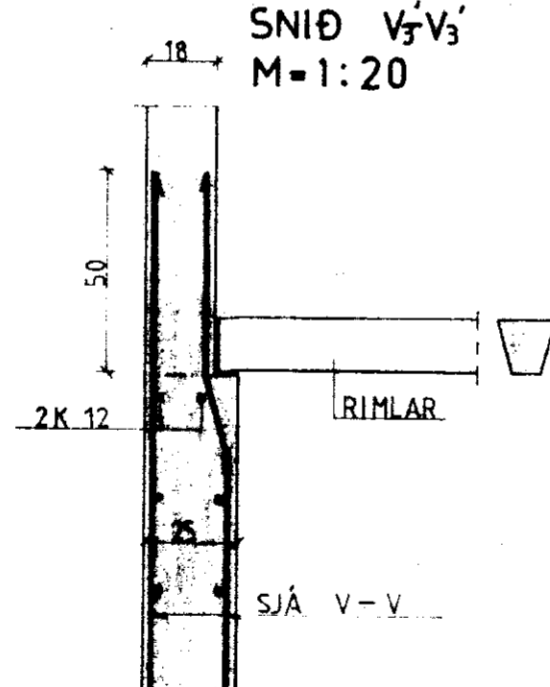


GÆLVEGGUR

SNIÐ V₃-V₃
M=1:20



SNIÐ V₃-V₃
M=1:20



STEINSTEYPA S=200 (BLÖNDUN 1:35-1:4)

STEYPUÞYKKT UTAN JÁRNA:
PLÖTUR OG VEGGIR 20-25 mm
BITAR 30
STÖÐIR 50

BL 10-5004 STEINSHOLT, GNÚPVERJAHR, ÁRN.			
BL BYGGINGASTOFNUN LANDBÚNAÐARINS (S.25444)			
HAUGHÚSVEGGIR JARÐF. AÐ ÖLLUM VEGGJ.		Mælikv. 1:20	Reikn. G.N.
Reykjavík, DESEMBES, 1985.		Verðnúmer 3	
<i>Sig. Sigvaldsson</i>		Breytingar	