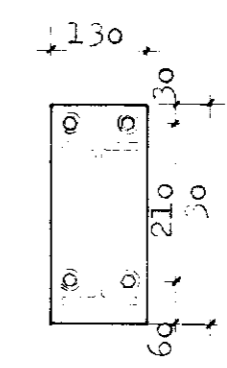


Langbönd í þaki :  
50x150 c/c 700

2 stk PL 8x130x300



TOPPUR - BOLFUL SAMSETNING

3400

PL 8x50x320  
Lefsstöðist með  
4 allan hringinn

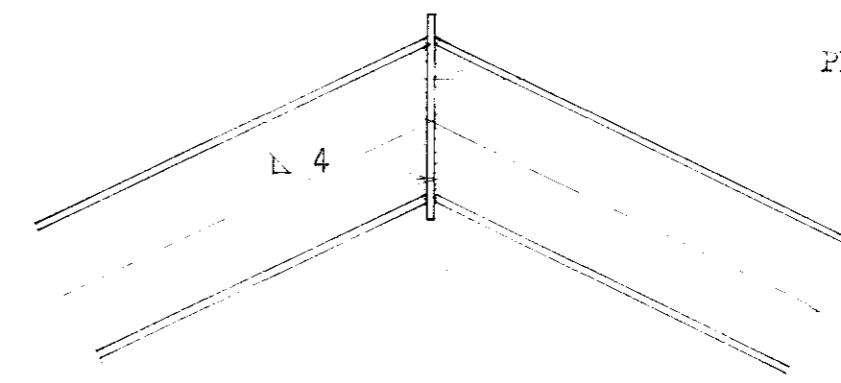
PL 8x50x180

5492

IPE 200

HEILDARLENGD SPERRU

5367



PL 8x130x240

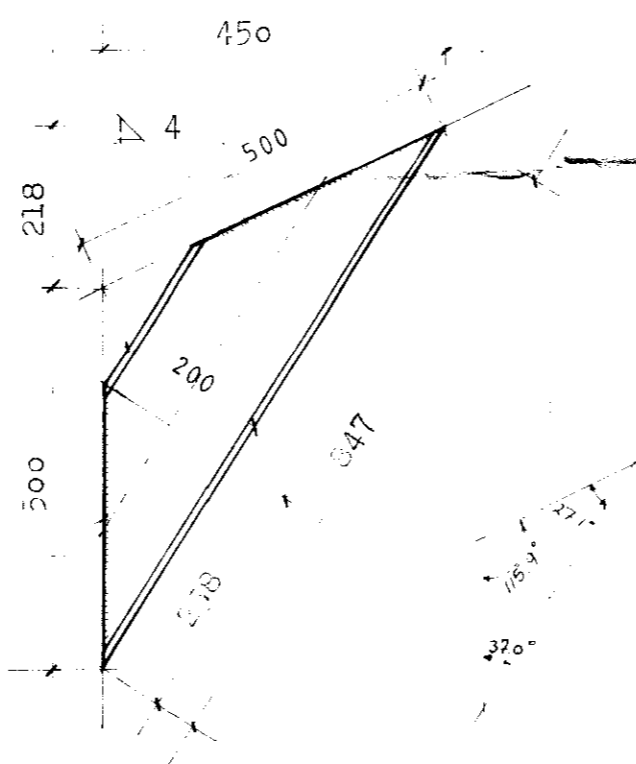
TOPPUR - BÓÐIN SAMSETNING

PL 8x50x300  
4 allan hringinn

Styrking IPE 200

PL 8x50x182  
Lefsstöðist með 1.3  
allan hringinn

Langbönd í veggjum :  
50x150 c/c 600



KVADRATRYMNING 1:10

LANGBÖND Í ÞAKI (íxlisgð)

Þyra 5x60x120

LANGBÖND Í ÞAKI (stúfsett) (efsta og neðsta)

Þyra 5x120x180

LANGBÖND Í VEGGJUM

Þyra 5x60x120

Allir boltar í langbönd eru Ø 12 stálboltar 4.6  
Mili boltanöfnuðs og timburs komi stálkerinna 4x40x40.

IPE 200

Utarmál stálgrindar 9830

Utarmál sökkuls 9900

MÁL Í MM

BL BYGGINGASTOFNUN LANDBÚNADARINS  
LAUGAVEGI 120, REYKJAVÍK, SÍMI 25444

STEINSHOLT, GNÚPVERJAHN, ÁR

9.90 STÁLGRINDARHLAÐA - AÐALRAMMI

TEIKN. NR 30-5504

BLAD NR B 2

MÆLIKVARDI 1:20, 1:10

DAGSETNING 28.02.1989

HANNAÐ GG