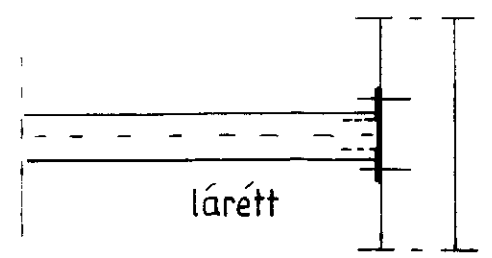
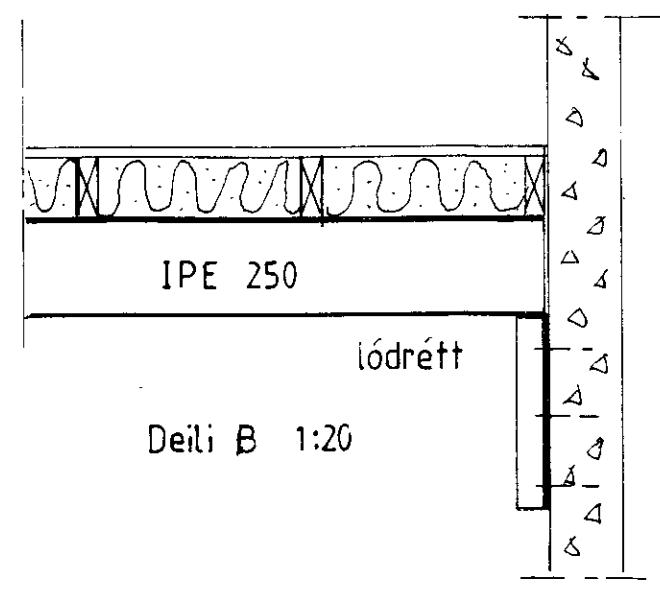
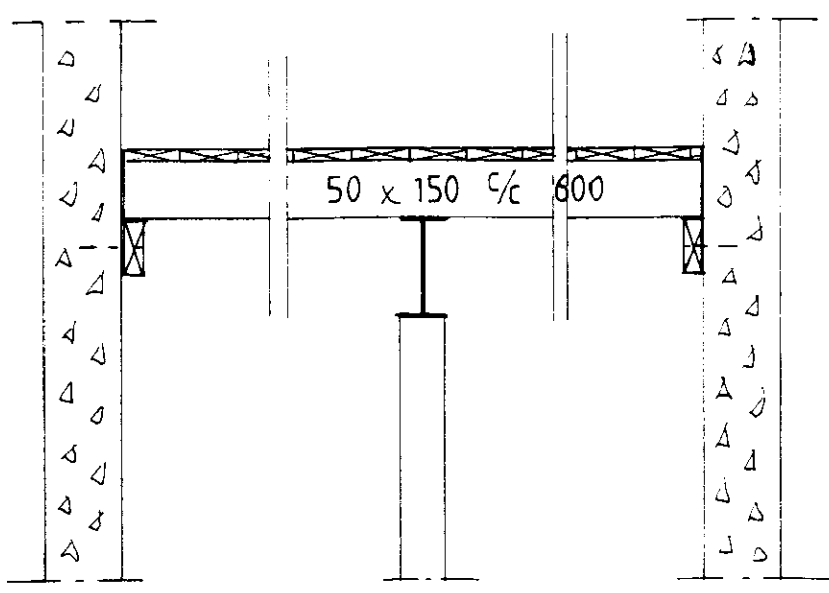
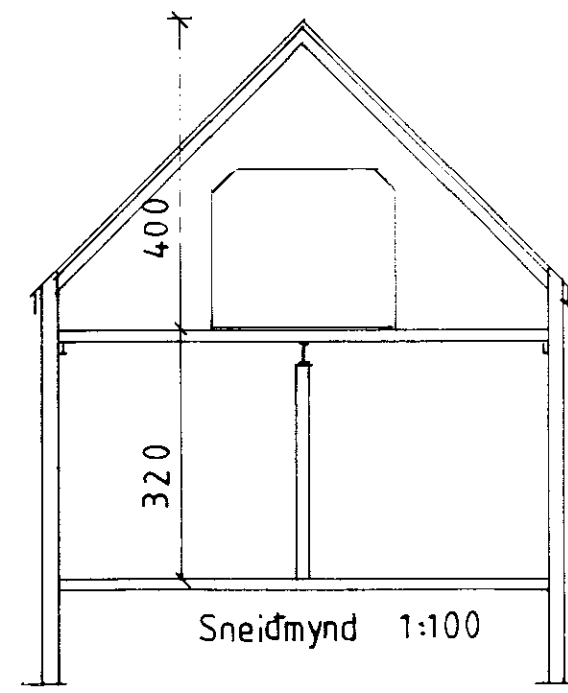
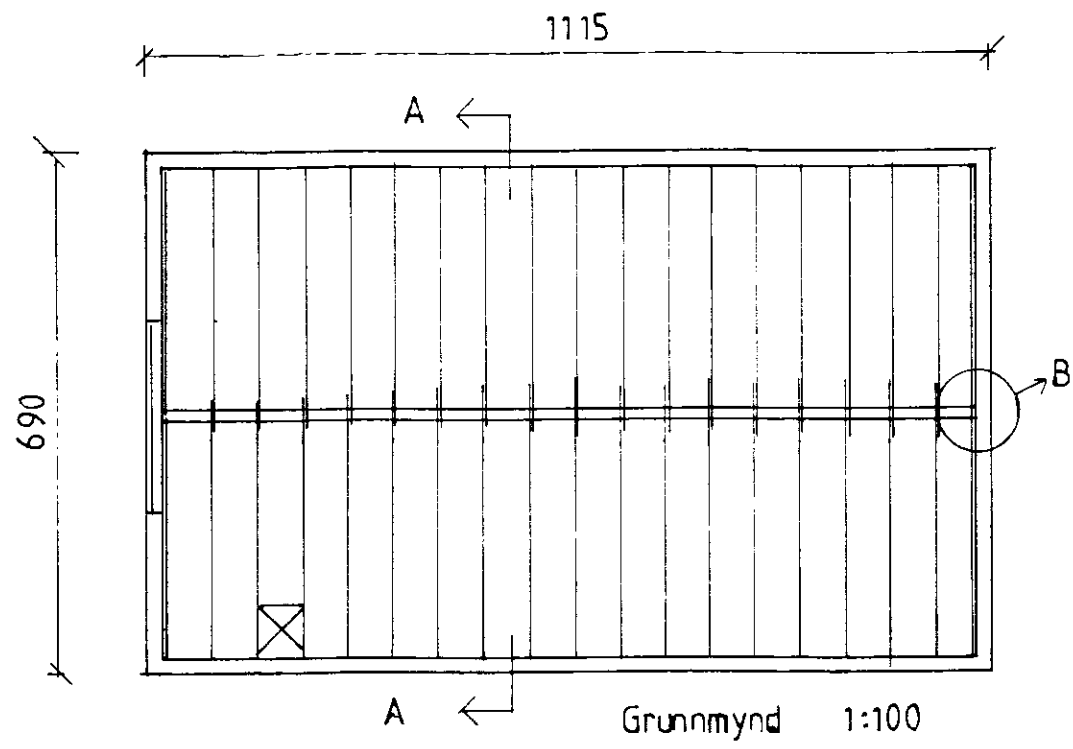


Samp. 03.10.2002

BYGGINGARFULLTRÚI
SKEIDA OG GNÚPVERJAHREPPS

Hilmar Einarsson



Byggingarlýsing:

Milligolfið er borð uppi af IPE 250 stálbita langs eftir husinu miðu og tredregurum 50 x 150 sem boltaðir eru á útveggi með mörboltum 8 x 100 c/c 800.
IPE bitinn hvílir á vinkiljárnnum 80 x 80 x 500, 2 stk undir hvorum enda boltaðir í útveggi með 3 stk 12 x 140 mörboltum í hvert jarn = 6 í hvorum enda bitans, og timbursulu 150 * 150 undir miðjum bita.
Gólfbitar eru 50 x 150 c/c 600 vixllagðir yfir stálbita og negldir saman.
Gólf er klætt ofan með 25 x 150 timburklæðningu einangrað milli bita með 100 mm steinull.
Neðan á gólfbita er klætt með grísklæðningu 12 mm. g þök 125 mm og þolplast í rakasperru.

Dags: 20.09.2002	M.kv. 1: 100, 1:20	Reiknað: Bjm
M²: 76,94	M3:	Telka: B.J.M.

Heiti:
Milliloft í kanínuhlöðu
Sandlæk II Gnúpverjahreppi