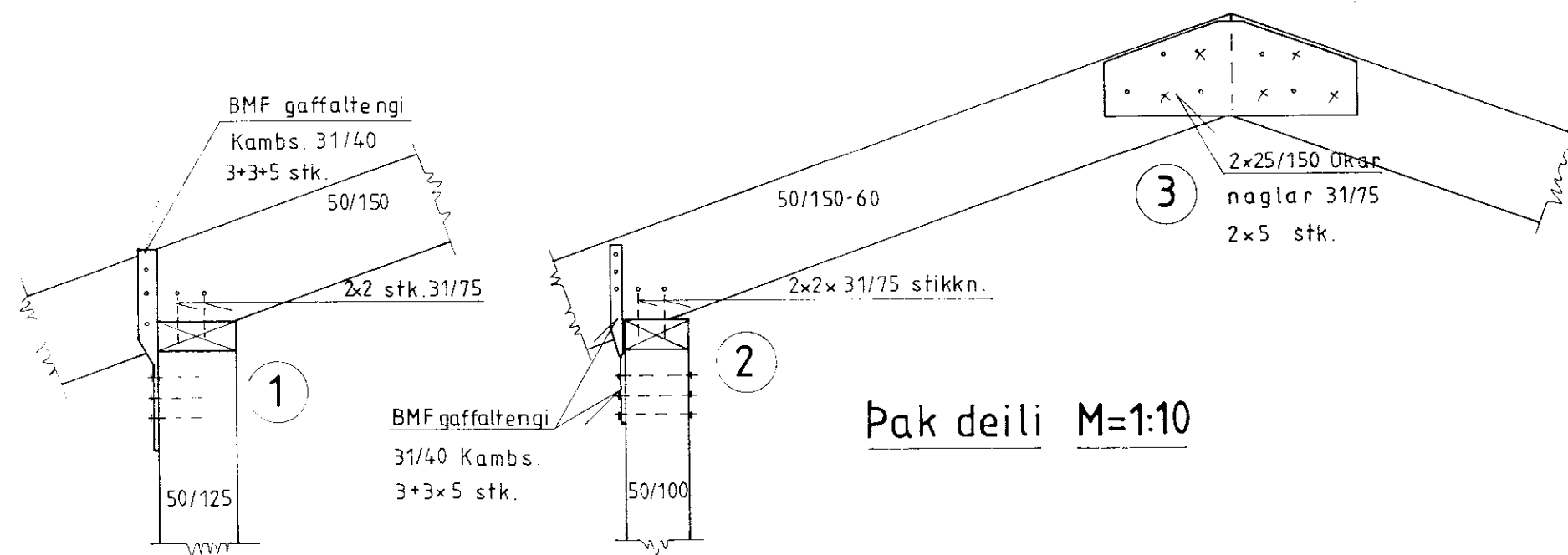
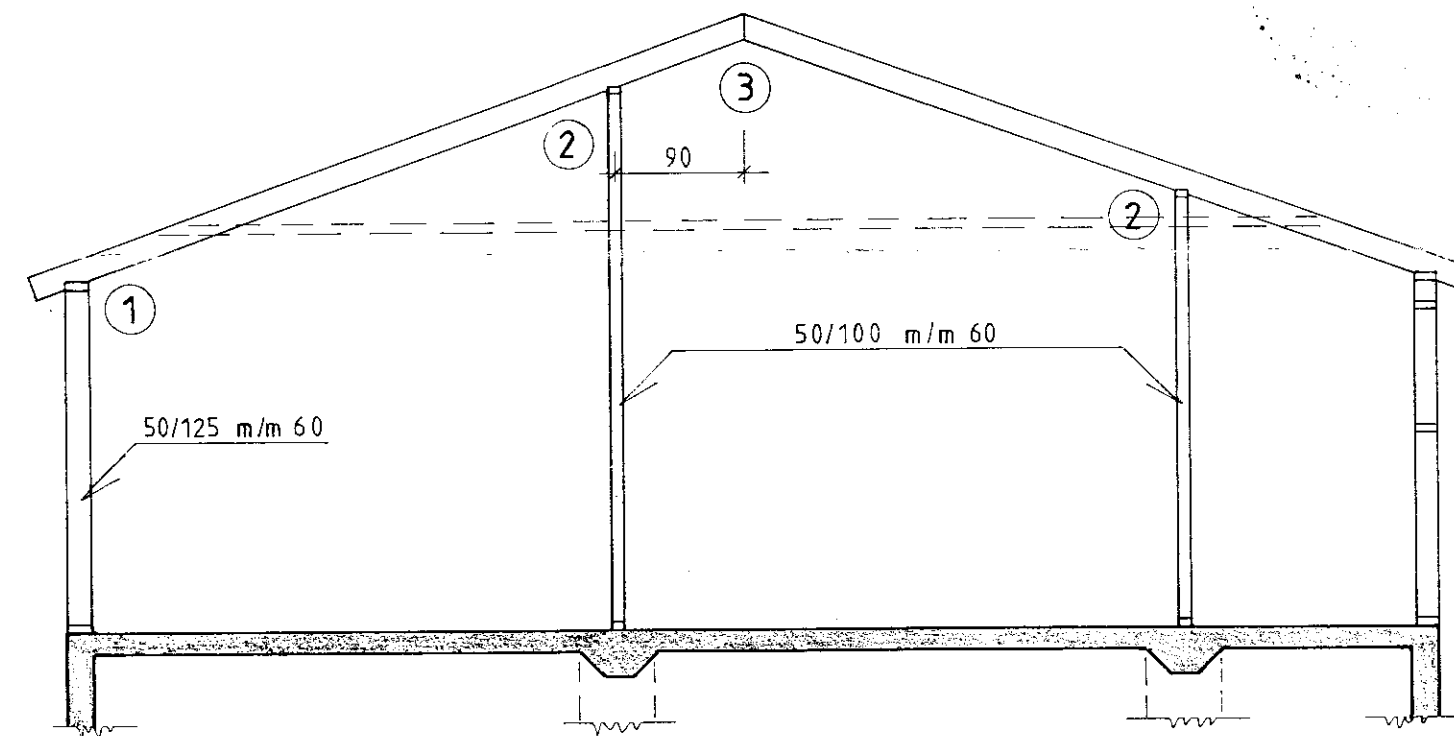


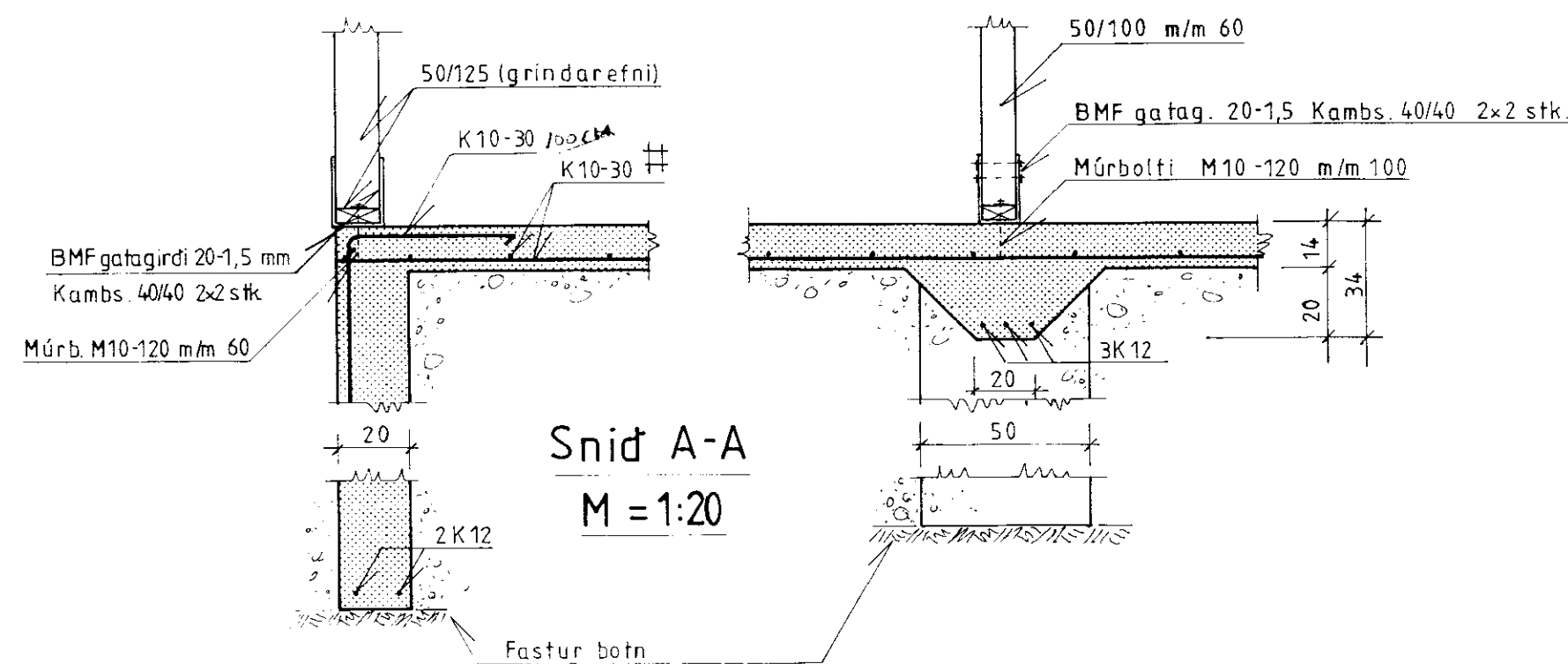
Pak grunnmynd M=1:50



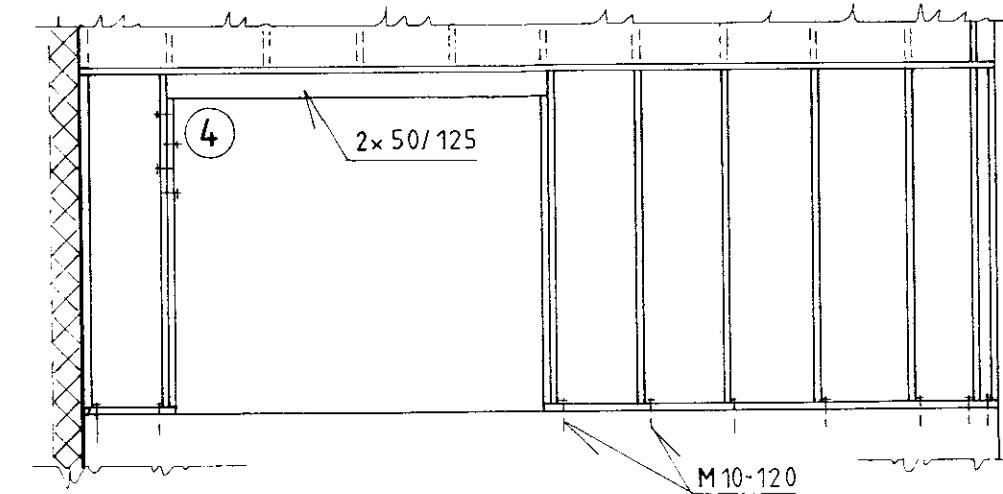
Pak deili M=1:10



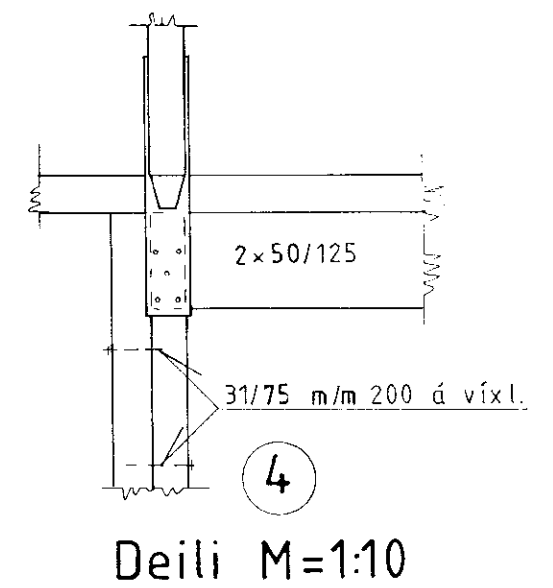
Snid S1-S1  
M = 1:50



Snid A-A  
M = 1:20



V-hlid M=1:50



Deili M=1:10