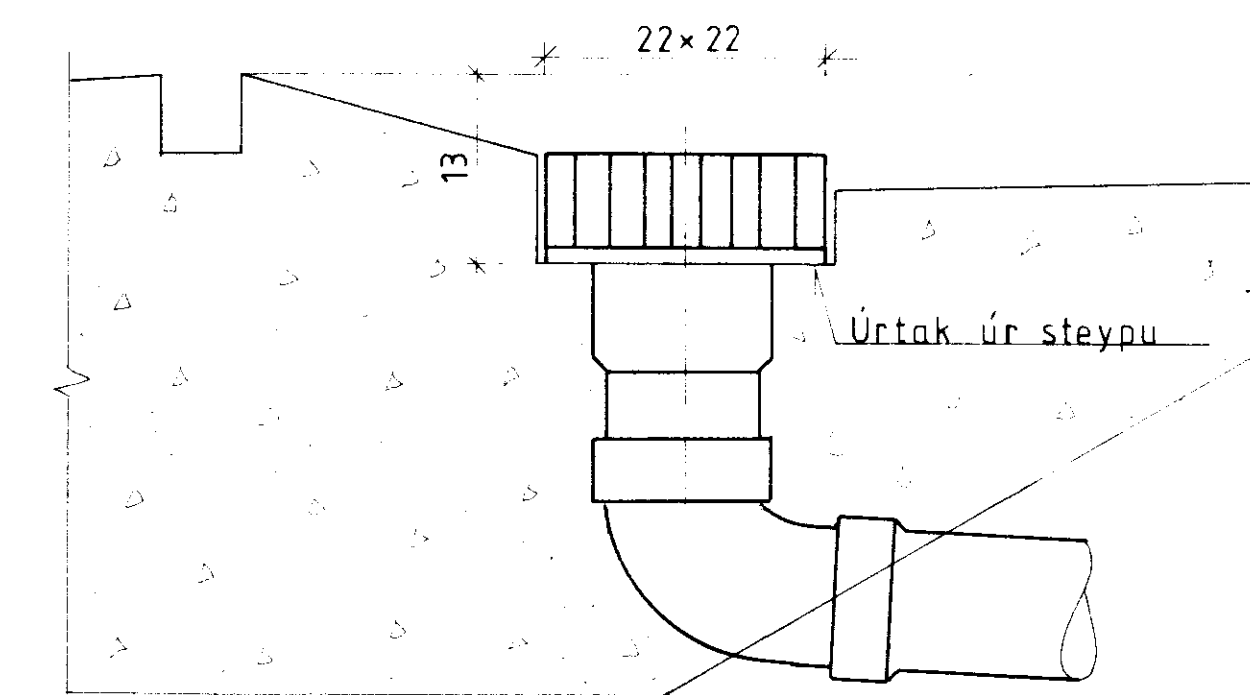
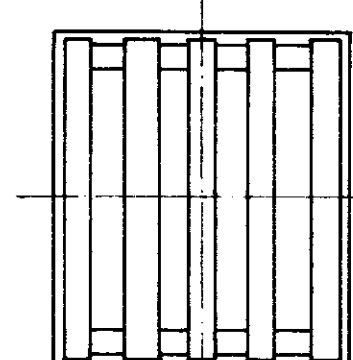


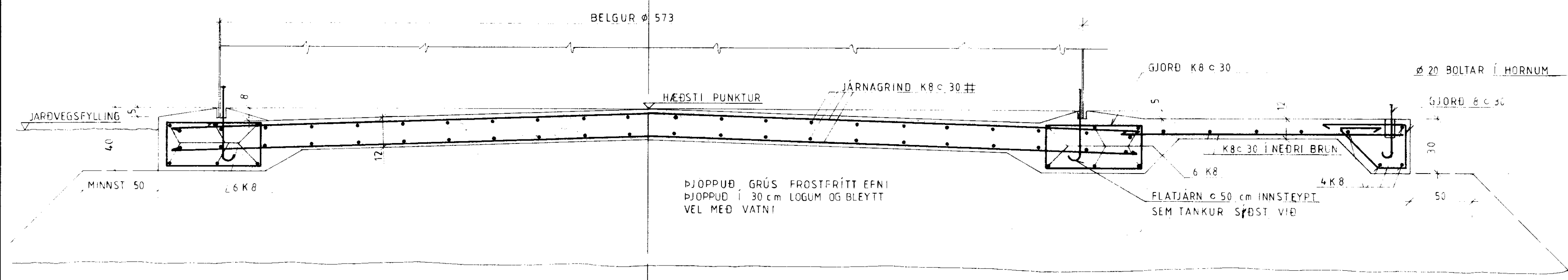
GRUNNMYND 1:20



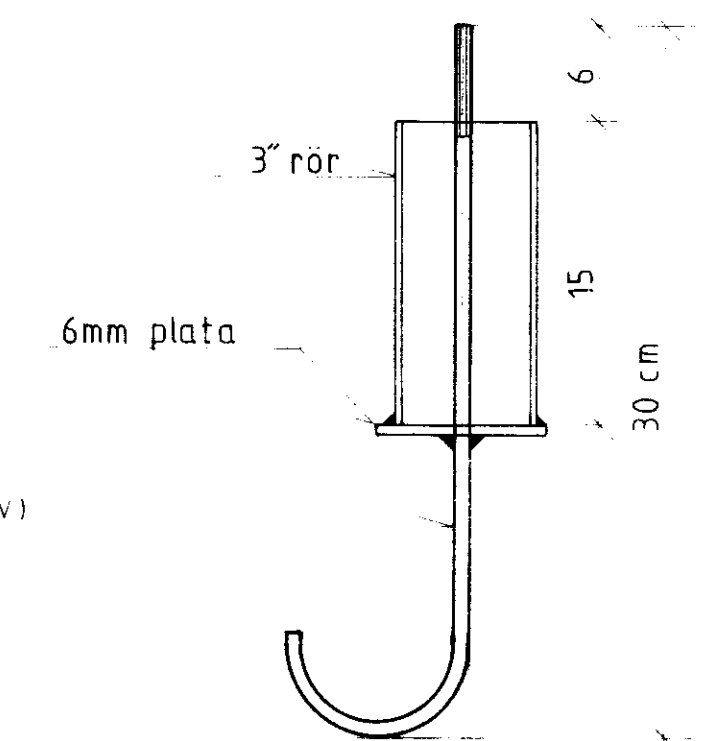
SNIÐ B-B, 1:5



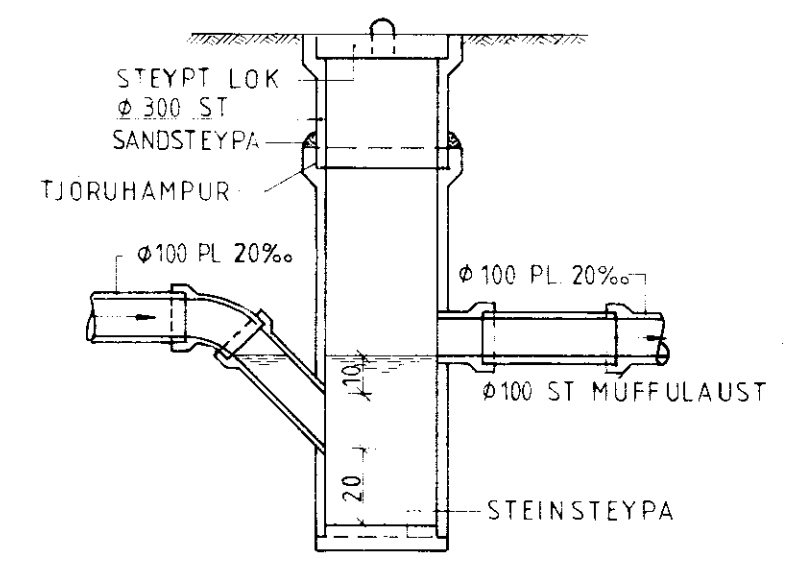
GRUNNMYND RIST 1:5
SMÍÐAÐ ÚR FÚAVÖRÐUM LISTUM 2x6 cm



SNIÐ A-A, 1:20



FESTI BOLTÍ



SNIÐ C-C
Brunnur sé úr steinsteypu og epoxybikaður að innan 2 umf. Plastpípur þéttast með gúmmihringjum

Samp. 14/84
Hilmar Þ. Gunnarsson

				VST VERKFRÆÐISTOFA SIGURDAR THORODDSEN hf. VERKFRÆÐIRÁÐGJAFAR FRV 105 Reykjavík, Armúli 4 Sími (91) 8 44 99 Fjarntel. 2040 vst.is 600 Akureyri, Glergata 36 Sími (96) 2 25 43 310 Borgarnes, Berugata 12 Sími (93) 73 17 400 Ísafjörður, Fjarðarstræti 11 Sími (94) 37 08				STÁLAFL svf. GNÚPVERJAHREPPÍ VOTHEYSTURN 230 m ³ UNDIRSTABA													
Teikn. nr.	Tilvisun á teikningu	Teikn. nr.	Tilvisun á teikningu	Br.	Dags.	Eðli breytingar	Br.	Yf.	Samb.	Hannað	H.S.	Teiknað	k.j.k.	Virtfarið	Sambykkt	Dagsetning	JÚNÍ 1984	Verk nr.	83.084.2	Teikn. nr.	11