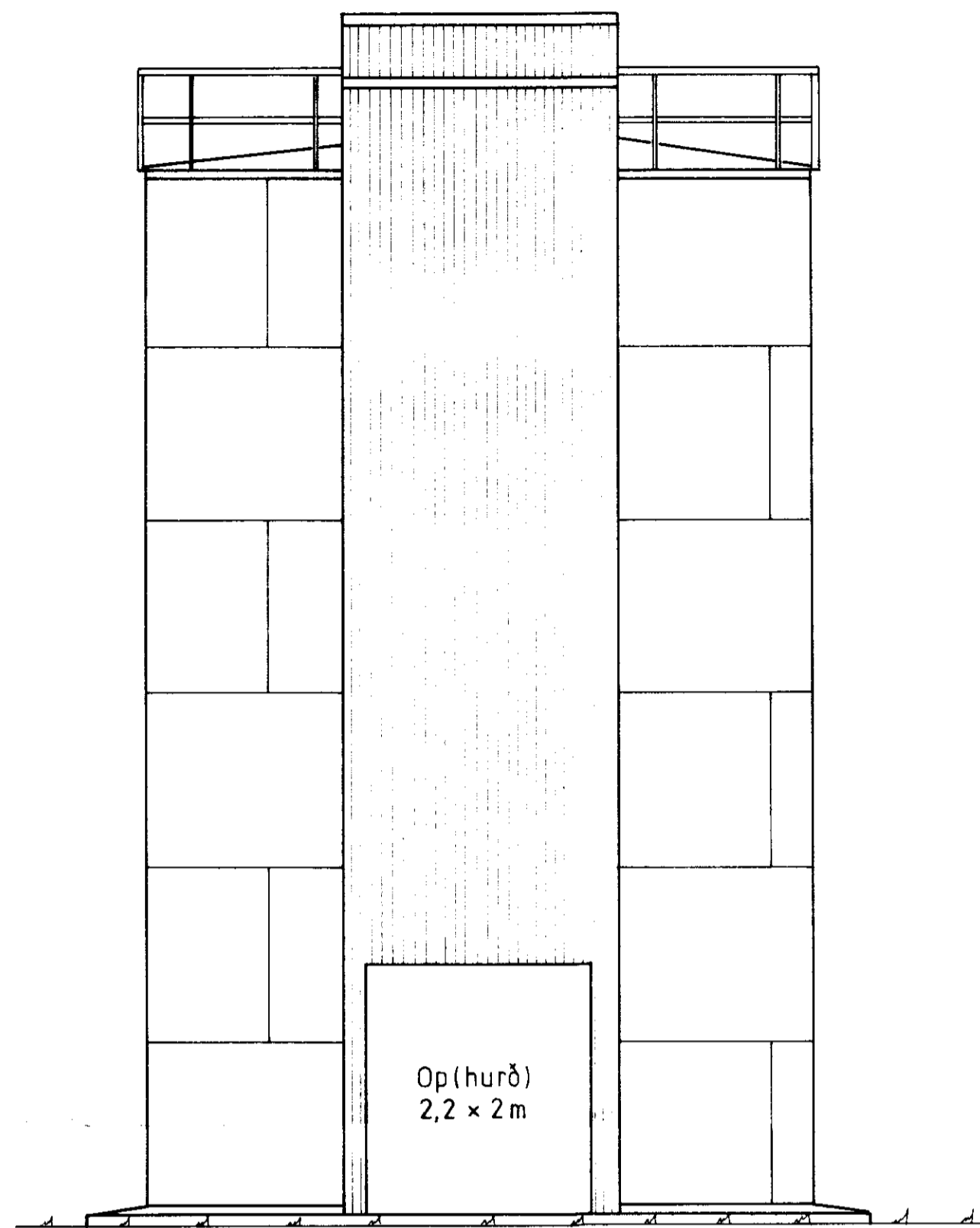
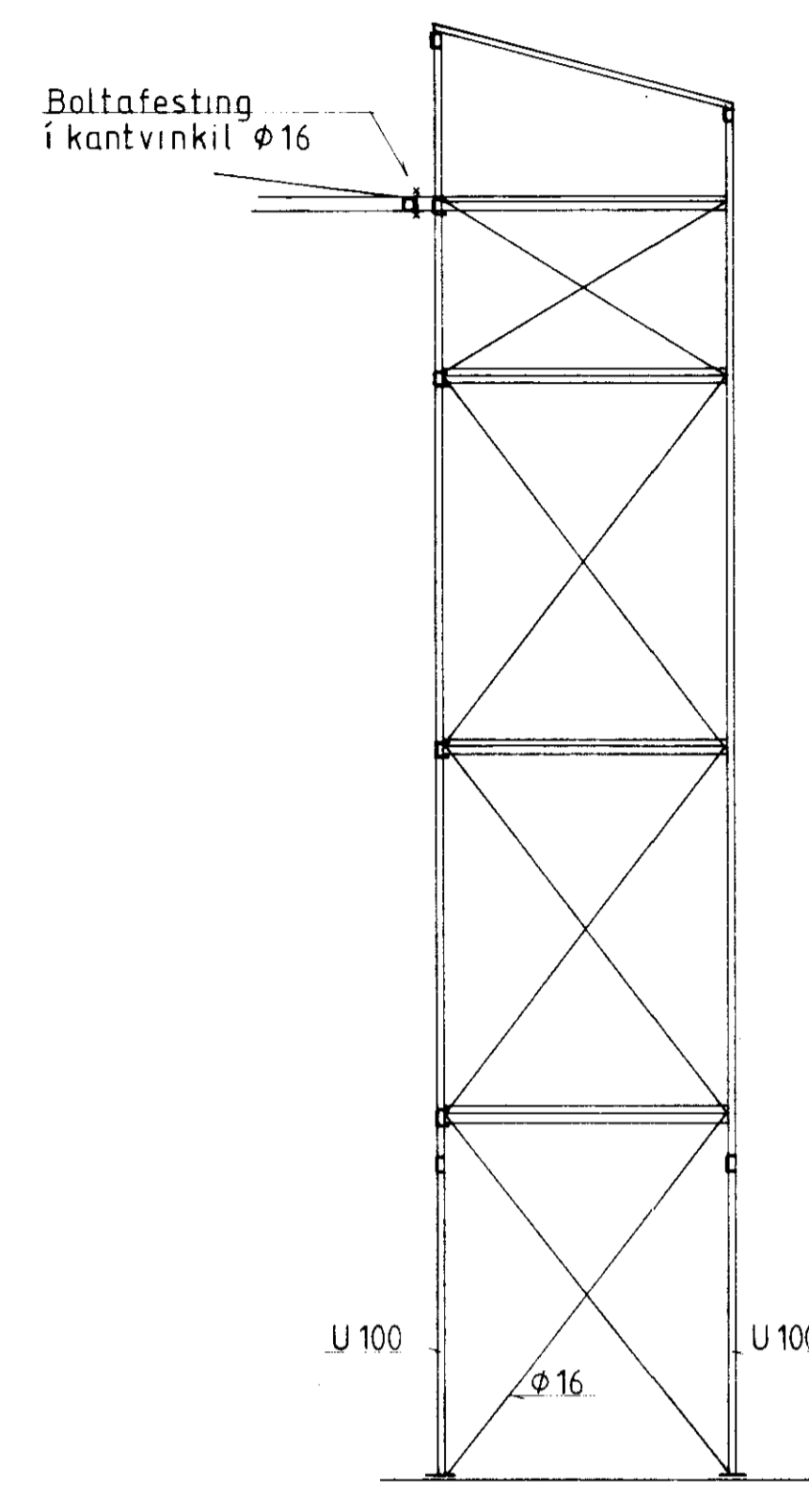


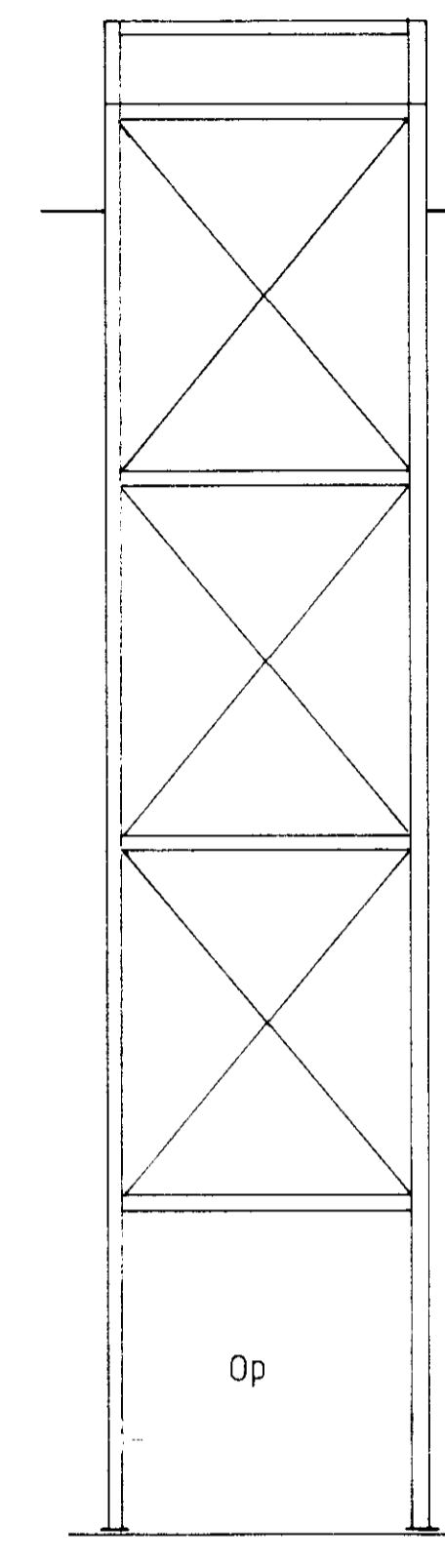
HLIÐ, 1:50



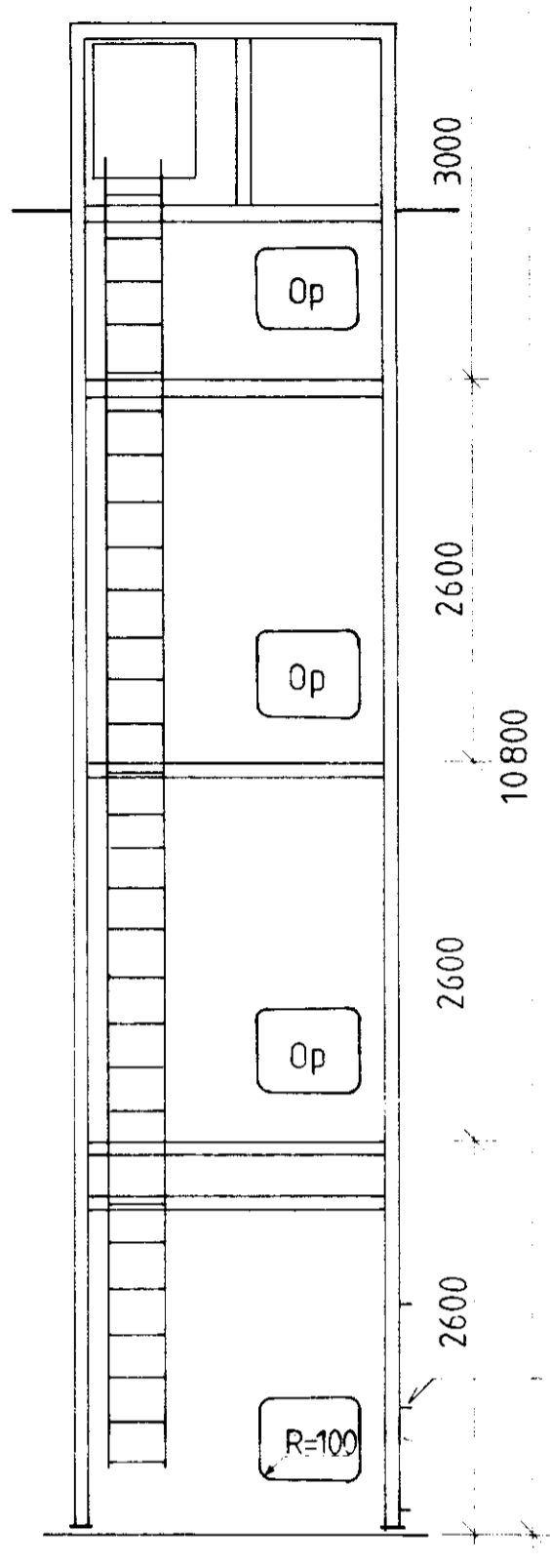
HLIÐ, 1:50



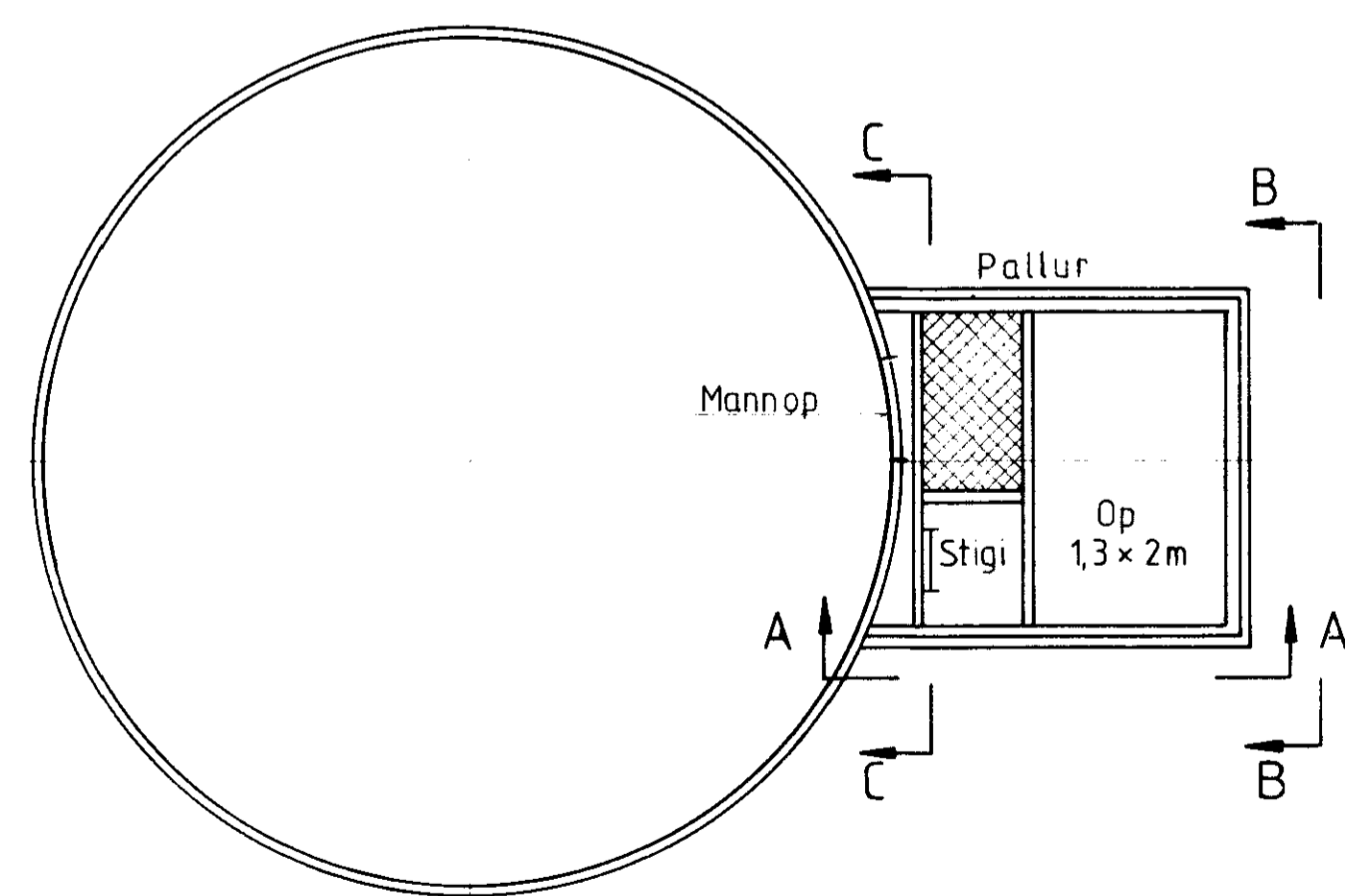
SNIÐ A-A, 1:50



SNIÐ B-B, 1:50



SNIÐ C-C, 1:50



GRUNNMYND, 1:50

SKÝRINGAR

Vottheysturn er smíðaður úr sandblásnu stáli 5mm grunnuðu með epoxygrunni og málaður með epoxybiki 200µ að innan. Hliðarhús er stálgrind úr prófíljárni U-100 með ásodnum eyrum fyrir lektur með 70 cm millibili. Klæðning er bárujárn.

Samþ. 14/8'84
Hannes Lárusson

| | | | | | | | | | | | | | | | | |
|----------|----------------------|----------|----------------------|----|------|-----------------|----|----|---|--------|---------|---|-----------|------------|---------|----------|
| | | | | | | | | | VST VERKFRÆDISTOFA SIGURDAR THORODDSEN hf. VERKFRÆÐIRÁÐGJAFAR FRV 105 Reykjavík, Ármúli 4 Simi (91) 8 44 99 Fjarriti: 2040 vst.is 600 Akureyri, Glergata 36 Simi (96) 2 25 43 310 Borgarnes, Berugata 12 Simi (93) 73 17 400 Ísafjörður, Fjarðarstræti 11 Simi (94) 37 08 | | | STÁLAFL svf. GNÚPVERJAHREPPI VOTHEYSTURN 230 m ³ BELGUR HLIÐARBYGGING | | | | |
| Teikn nr | Tilvisun á teikningu | Teikn nr | Tilvisun á teikningu | Br | Dags | Eðli breytingar | Br | Yf | Samb | Hannað | Teiknað | Yfirfarið | Skráþykkt | Dagsetning | Vork nr | Teikn nr |
| | | | | | | | | | | H.S. | K.J.K. | | | SEPT. 1984 | 83.084. | 2.12 |