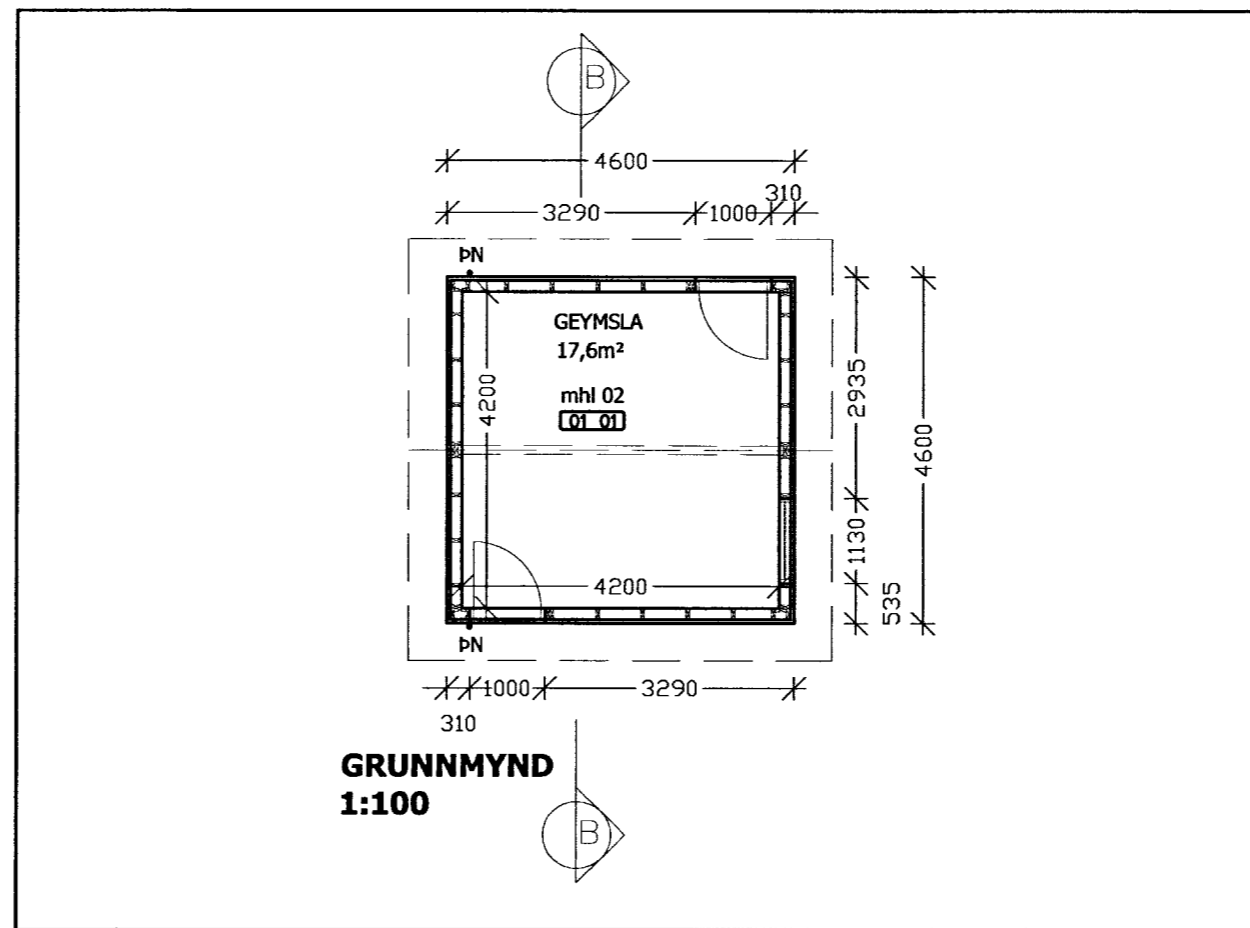
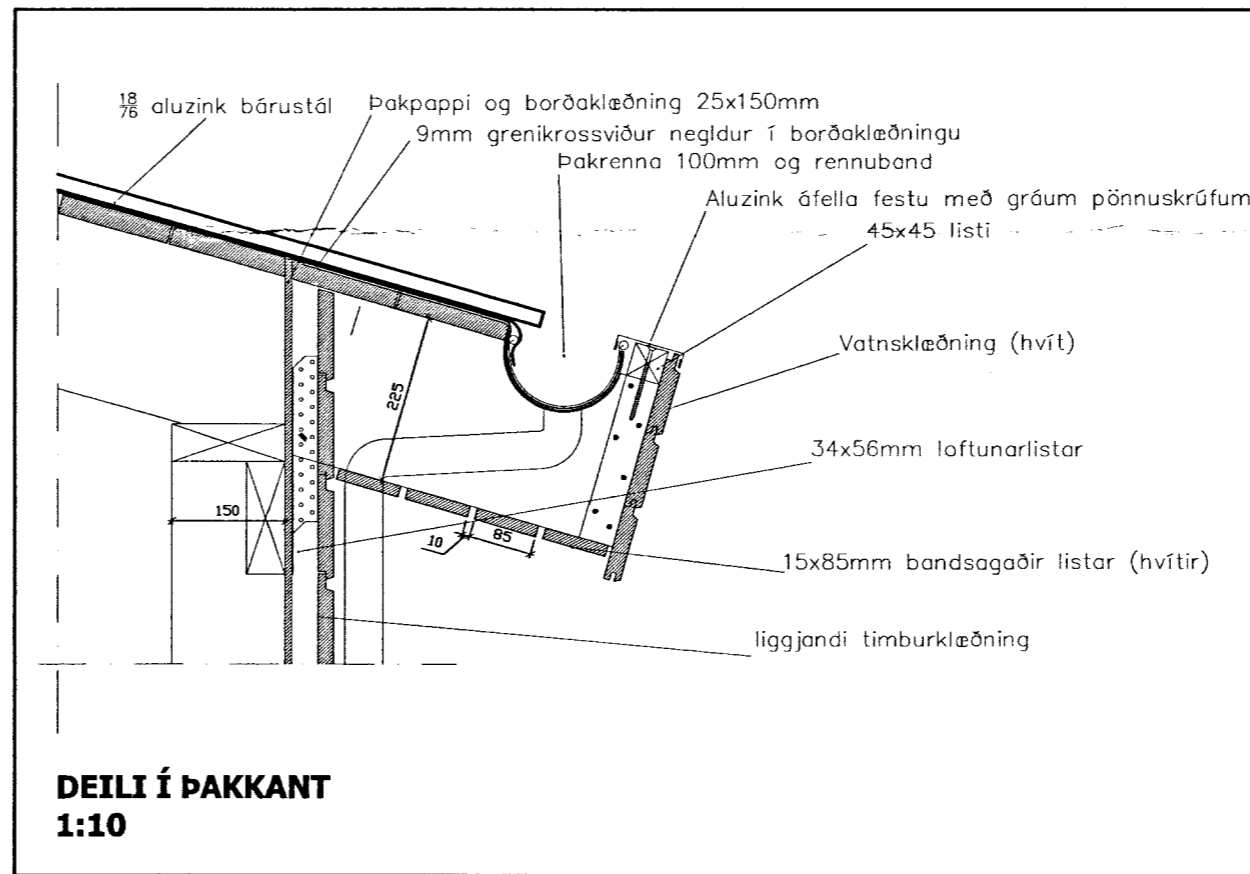


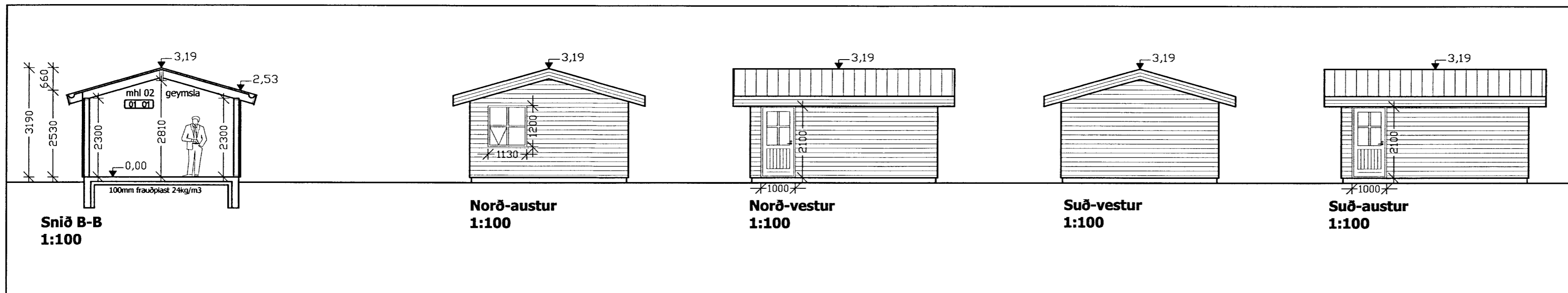
**AFSTÖÐUMYND
1:500**



**GRUNNMYND
1:100**



**DEILI Í ÞAKKANT
1:10**



**Snið B-B
1:100**

**Norð-austur
1:100**

**Norð-vestur
1:100**

**Suð-vestur
1:100**

**Suð-austur
1:100**

SAMPYKKT
19 JULI 2013
Ólafur G. Guðnason
Byggingafræðingur og hönnuður

BYGGINGALÝSING

ÓSKAÐ ER EFTIR AÐ BYGGJA GEYMSLUSKÚR

UNDIRSTÖÐUR OG PLATA ERU ÚR JÁRNBENTRI STEINSTEYPU. EINAANGRÁÐUR ER ÚR JÁRNANGRÁÐUR. EYRANGRÁÐUR ER ÚR JÁRNANGRÁÐUR. 24KG/M3

ÚTVEGGIR ERU HEFDBUNDNIR TIMBURVEGGIR, ÓEINAANGRÁÐUR, KLÆDDIR MEÐ LIGGIANDI TIMBUR KLÆÐNINGU AÐ UTAN.

GLUGGAR ERU TIMBUR GLUGGAR

ÞAK ER BÄRURJÁRNKLÆTT TIMBURÞAK, ÓEINAANGRÁÐUR.

EKKI ERU LAGÐAR VATNS NÉ HITALANGIR AÐ HÚSINU. SKÚRINN ER EKKI HITAÐUR.

ÖLL MÁL ERU Í MM NEMA ANNAD SÉ TEKIÐ FRAM ÖLL GLUGGAMÁL Á AÐALUPPDRAETTI ERU KARMÁL

MATSHLUTI 02

SLÉTTUVEGUR 1 (geymsluskúr)

NETTÓ FLÖTUR	17,6
BRÚTTÓ FLÖTUR	21,2
BRÚTTÓ RÚMMÁL	64,7

LAND NÚMER	219018
STÆRD LÓÐAR	5217,3
NÝTINGARHLUTFALL	0,021 (mhl 01+02)
STADGREINIR	8710-2-24030010

SLÉTTUVEGUR 1. HRUNAMANNAHREPPUR

AÐALUPPDRATTUR

GEYMSLUSKÚR

104

AFSTÖÐUMYND

GRUNNMYND, ÚTLIT OG SNIÐ 1:100

DEILI Í ÞAKKANT

VERK NR:	10-015	MARK:	JFM	TEIÐINGUR:	JFM	VIÐFAÐINGUR:	JFM	DAGI:	15.03.2013
----------	--------	-------	-----	------------	-----	--------------	-----	-------	------------

ARTUR AÐALUPPDRATTUR:

104

M2 TEIKNISTOFA EHF - KT: 690506-0680
EYRAVEGI 32. 800 SELFOSS
S: 482 4050 / 861 4052

JÓN FRÍDRÍK MATTHÍASSON - BYGGINGAFRÆÐINGUR BÍ - JFM@M2TEIKNISTOFA.IS
AÐALUPPDRAETTIR - SKIPLÖG - RÁÐGJÖF - EIGNASKIPTAÝRILÝSINGAR