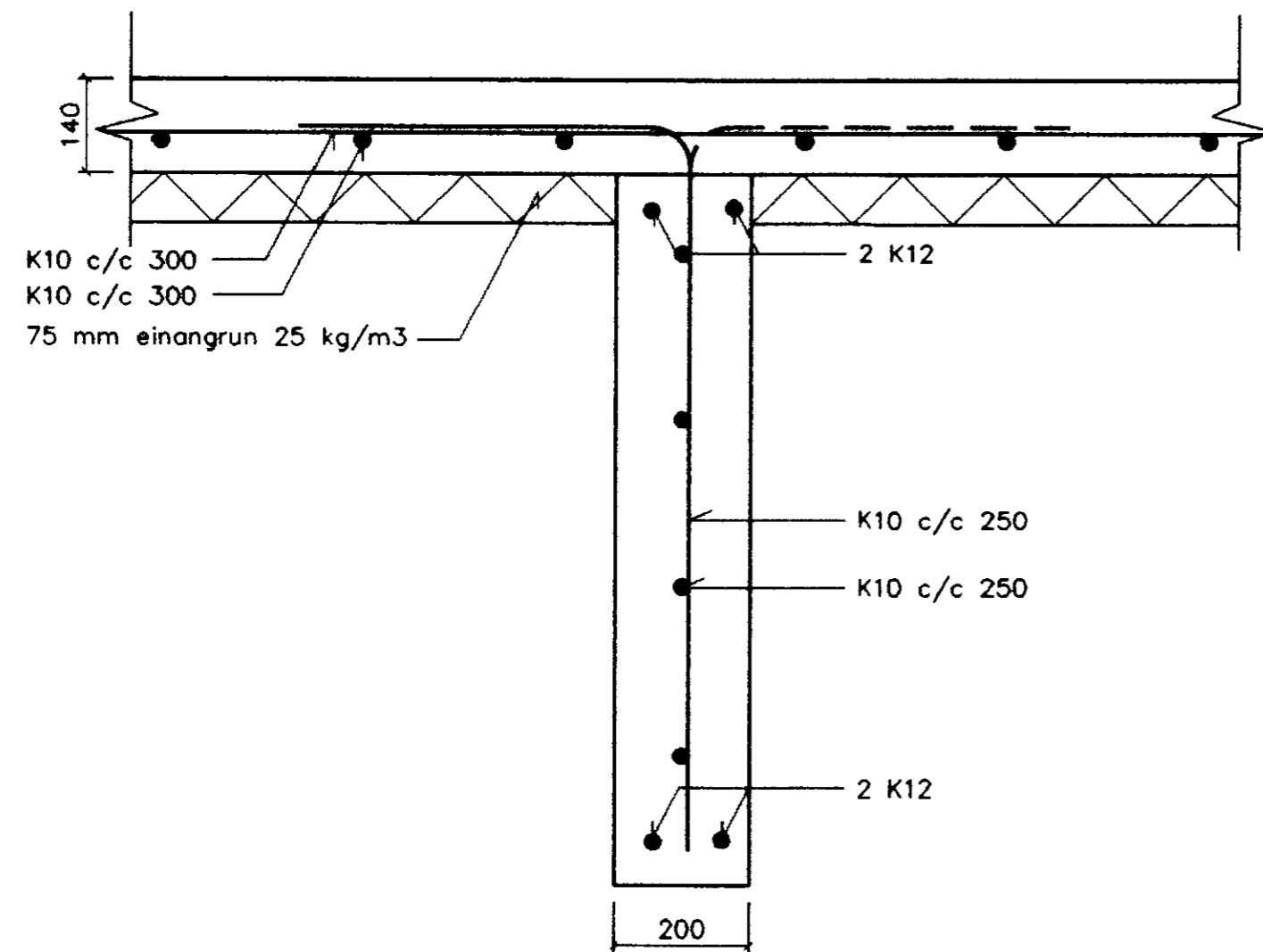
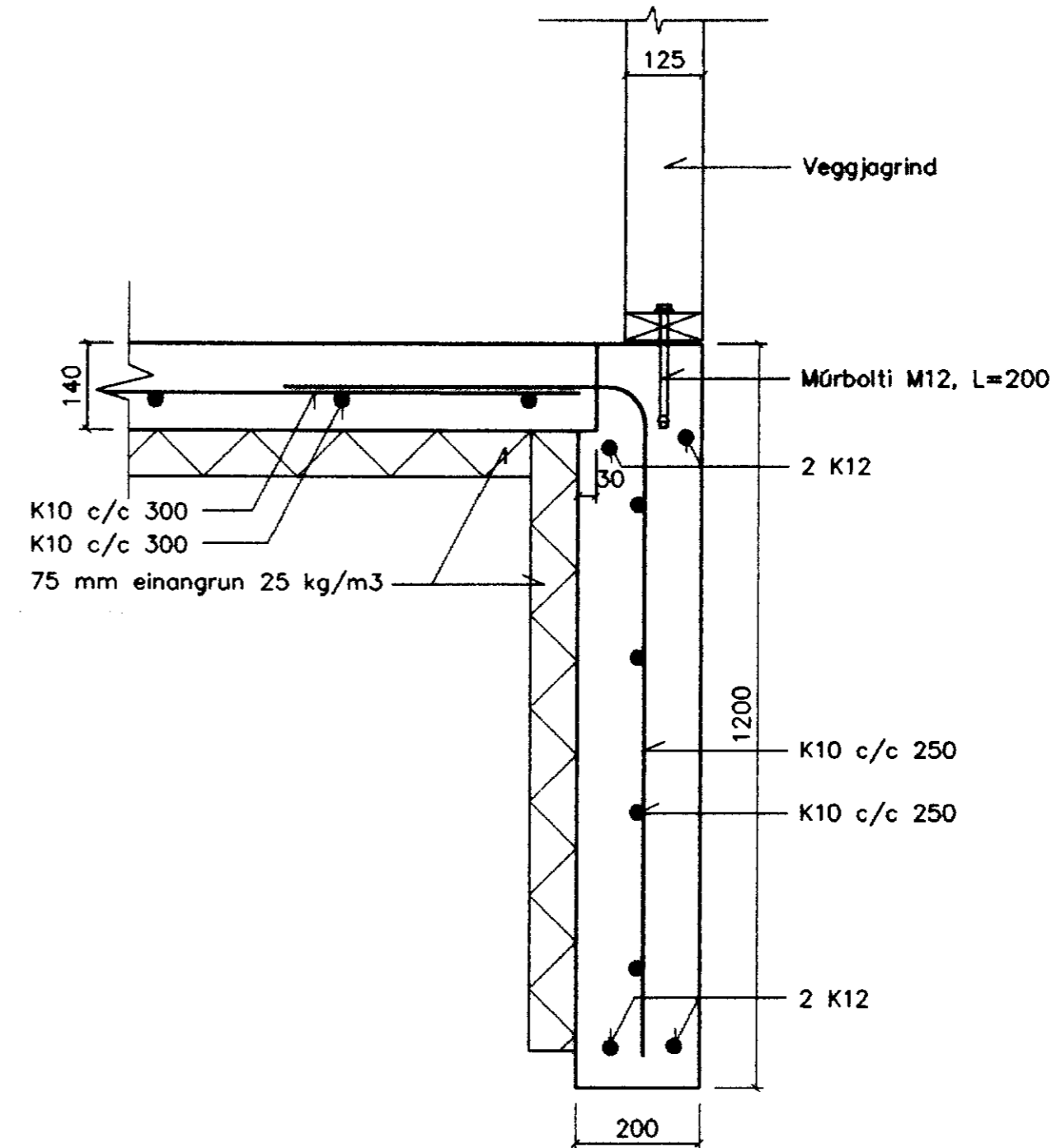


SNIÐ B 1:10



SNIÐ A 1:10



Breyting		Dags.	Nafn	ÞRÁNDARHOLT IV, GNÚPVERJAHREPPI	
	Reiknað		K.B.	Burðarvirki: Undirstöður. Snið.	Kvarði: 1.10
	Teiknað	Júlí '01	K.B.		
	Yfirfarið		K.B.		
<b>VERKTEIKNING</b>					
Barðastaðir 19 112 Reykjavík Sími 567 2399		Kristján Björnsson Byggingateknifr. FTFI Kt. 051257-6349		Nr. 93.1.2. <b>3</b>	
				Kristján Björnsson	