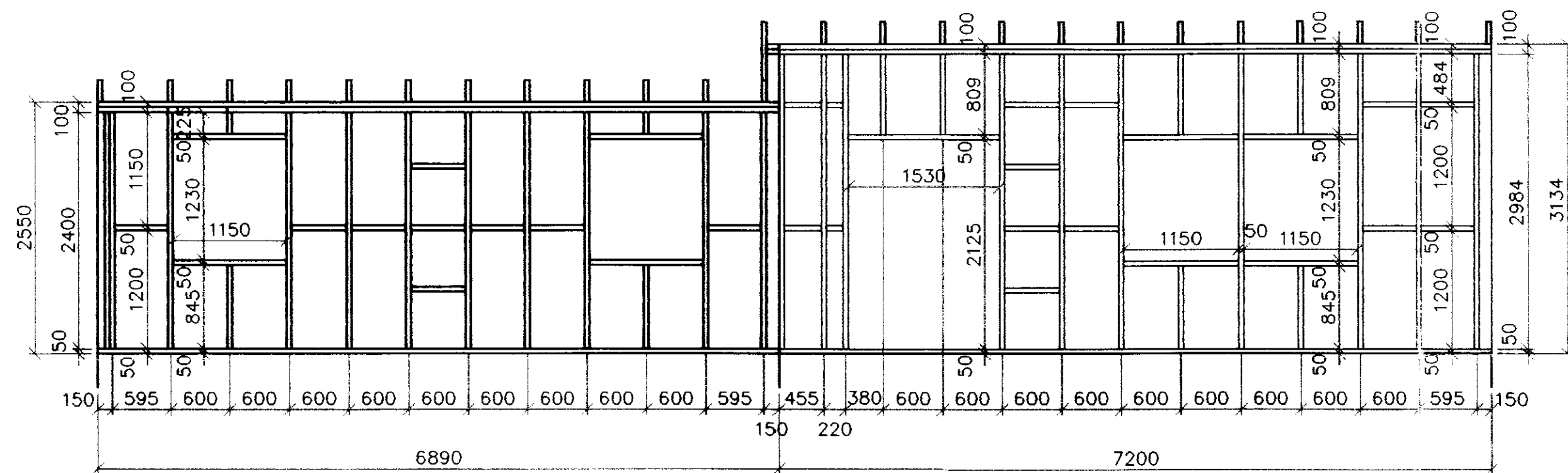
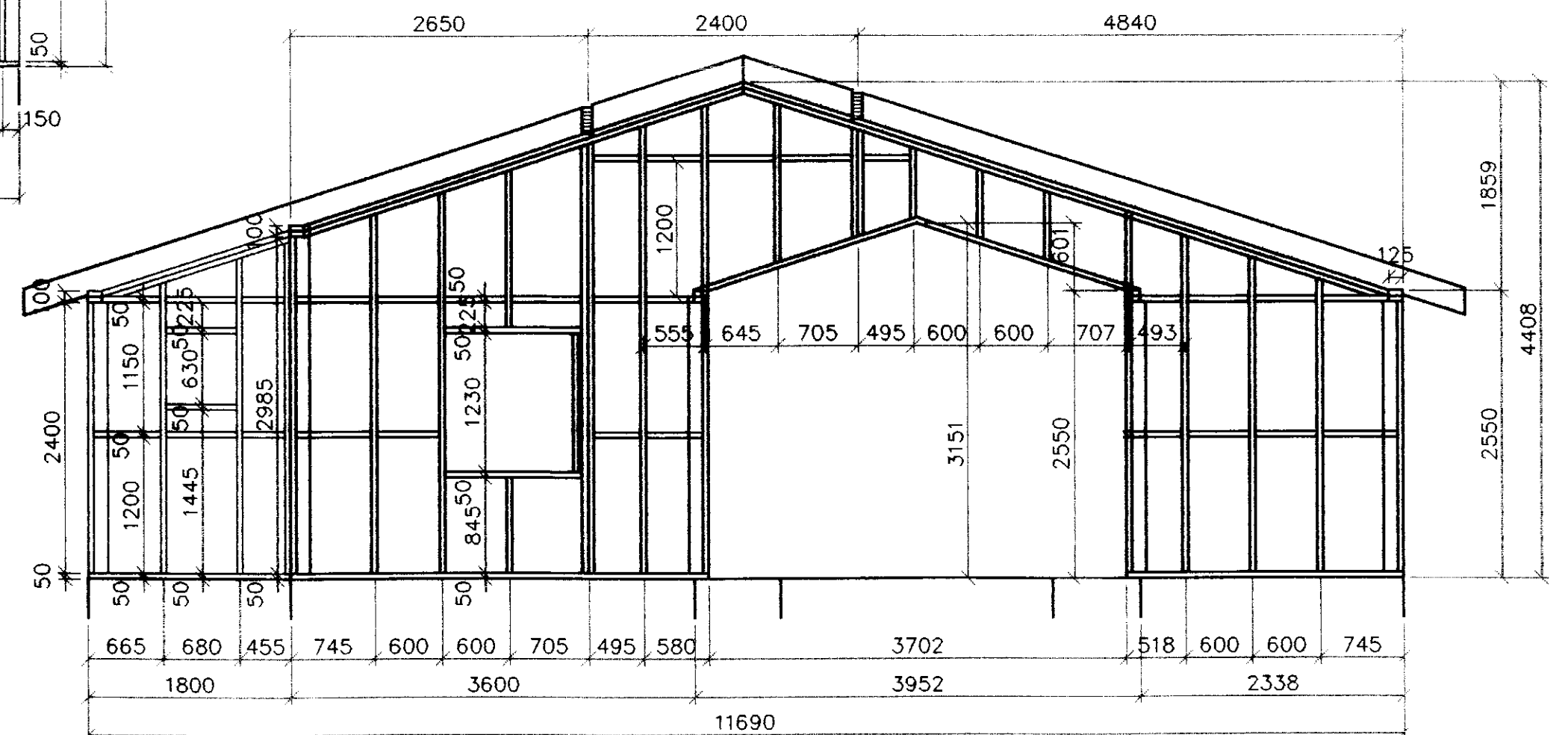


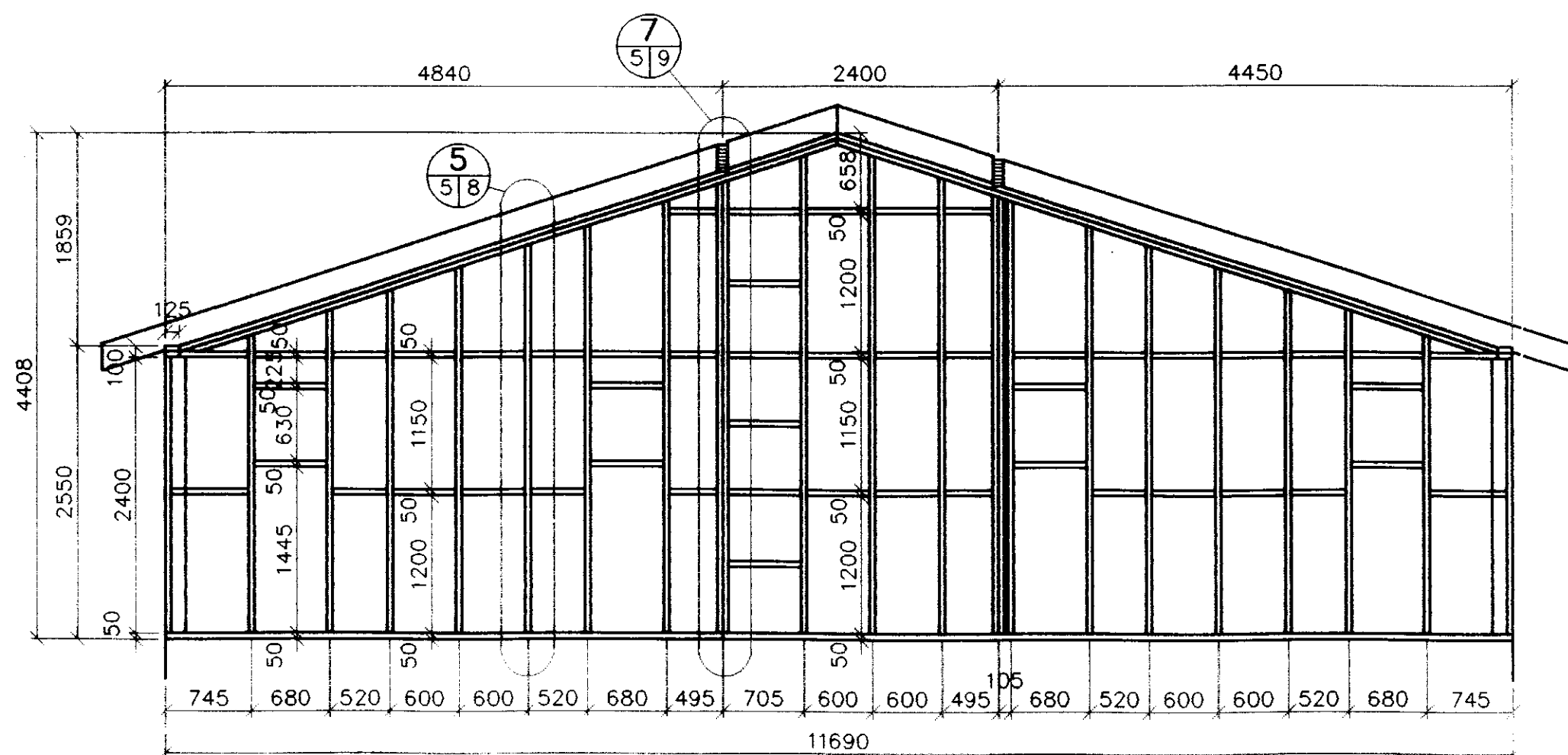
SUÐRHLIÐ, 1:50



NORÐURHLIÐ, 1:50



VESTURHLIÐ, 1:50



AUSTURHLIÐ, 1:50

Veggjagrindur í útskot eru á teikningu nr. 6

Breyting	Reiknað	Dags.	Nafn	ÞRÁNDARHOLT IV, GNÚPVERJAHREPPI	Kvarði: 1.50	
	Teiknað	Jan. '02	K.B.			Burðarvirki: Veggjagrindur Hliðarmyndir.
	Yfirfarið		K.B.			Nr. 93.1.2. 5
<b>VERKTEIKNING</b>						
Barðastaðir 19 112 Reykjavík Sími 567 2399		Kristján Björnsson Byggingateknifr. FTFI Kt. 051257-6349		Kristján Björnsson		