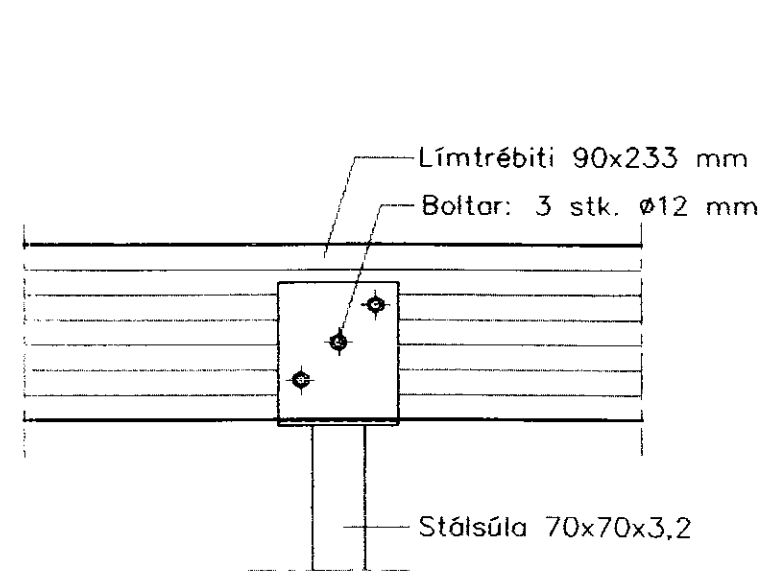
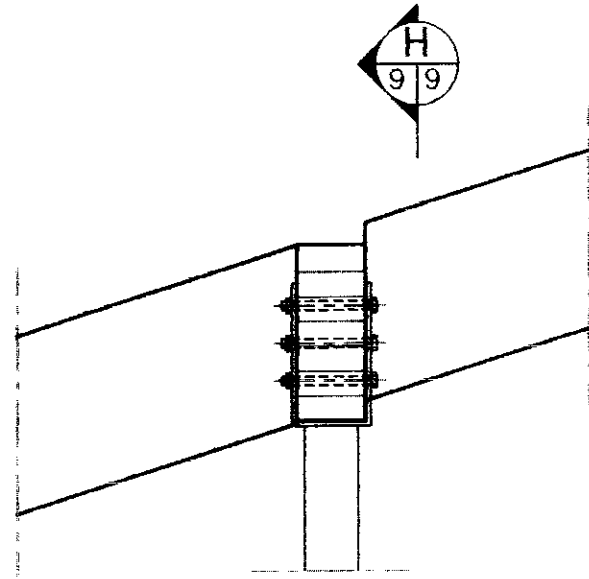
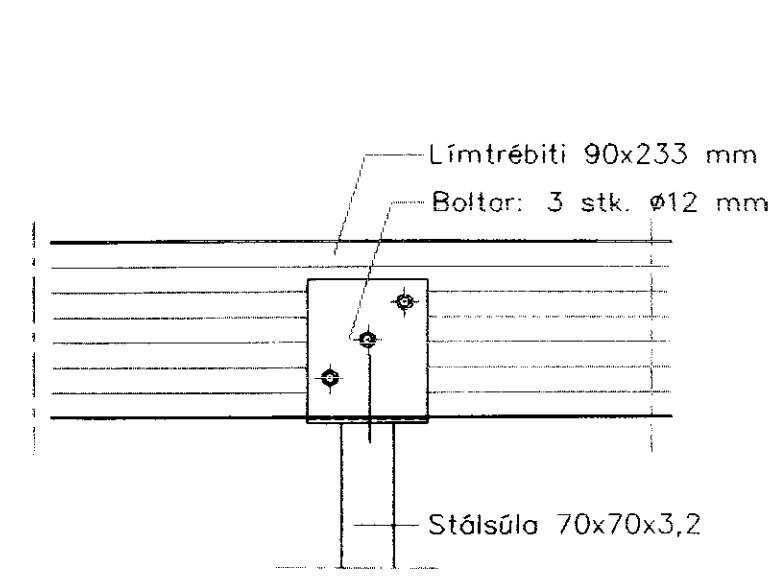
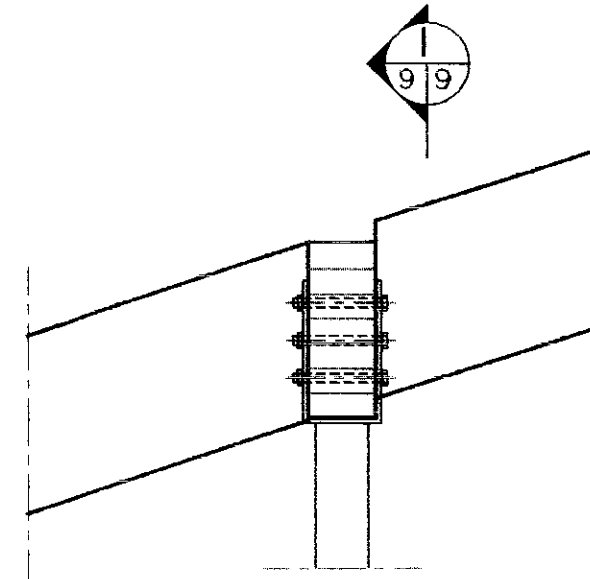


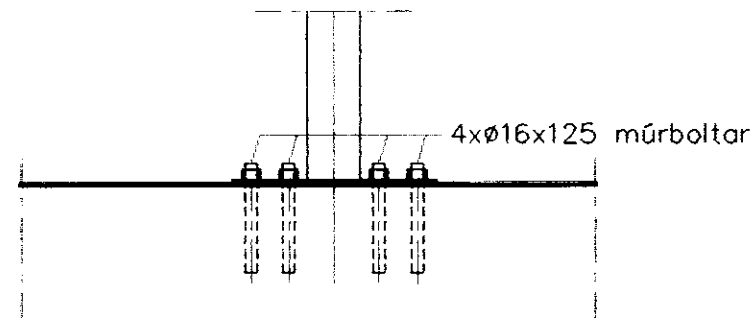
G
9/9



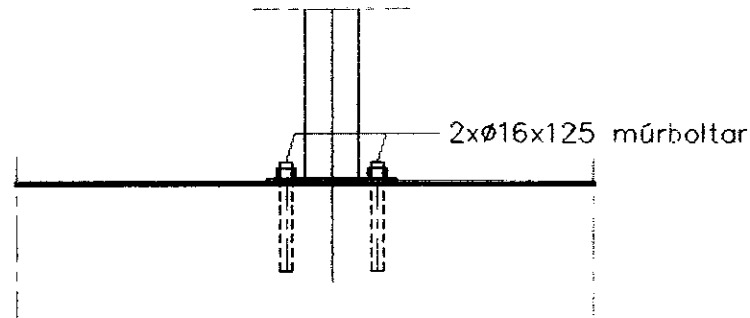
H
9/9



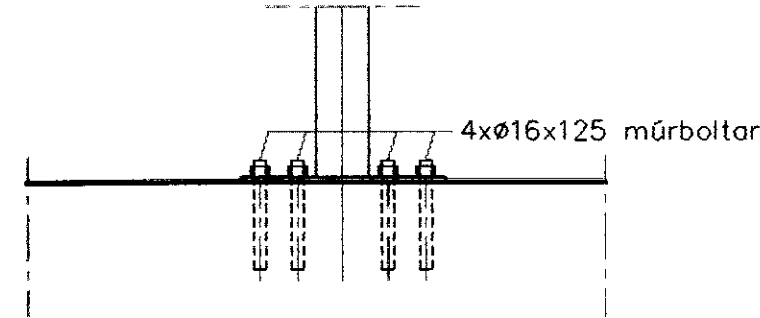
I
9/9



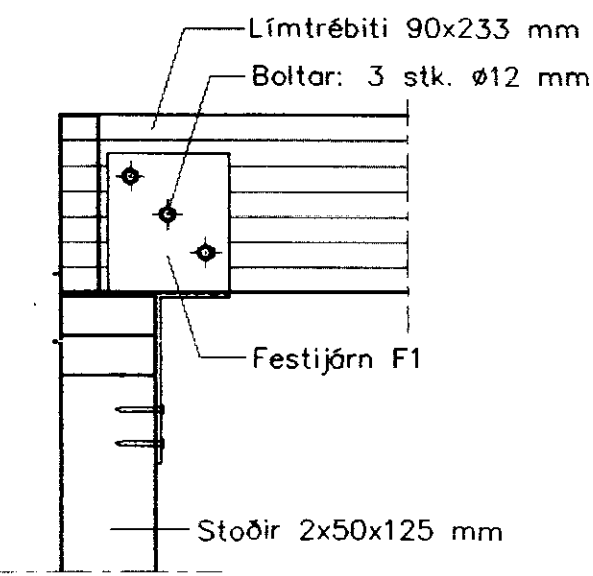
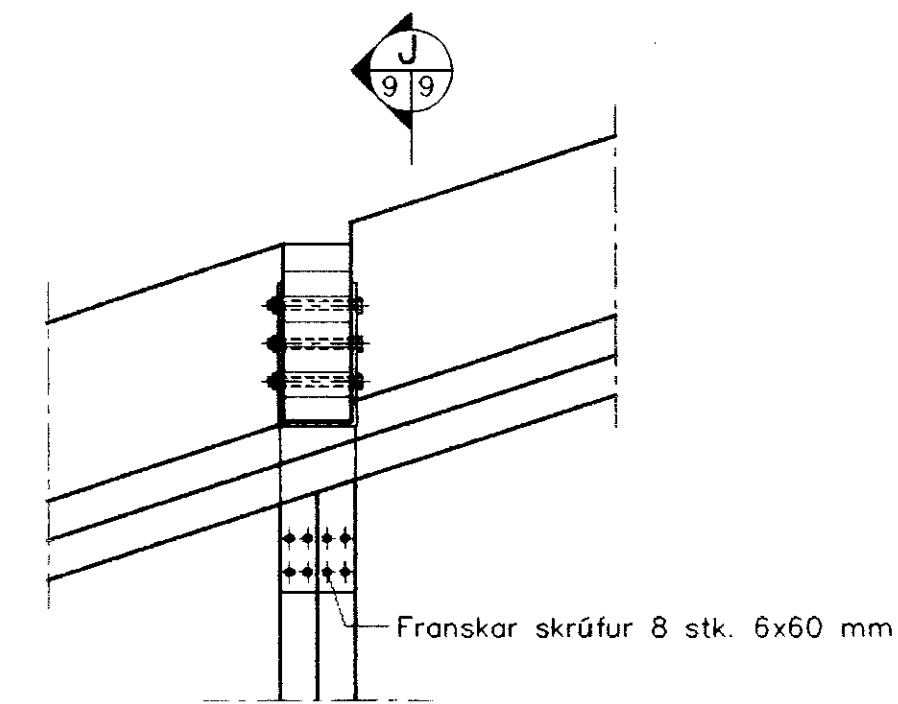
Súla S 1.1
Súla S 2.1



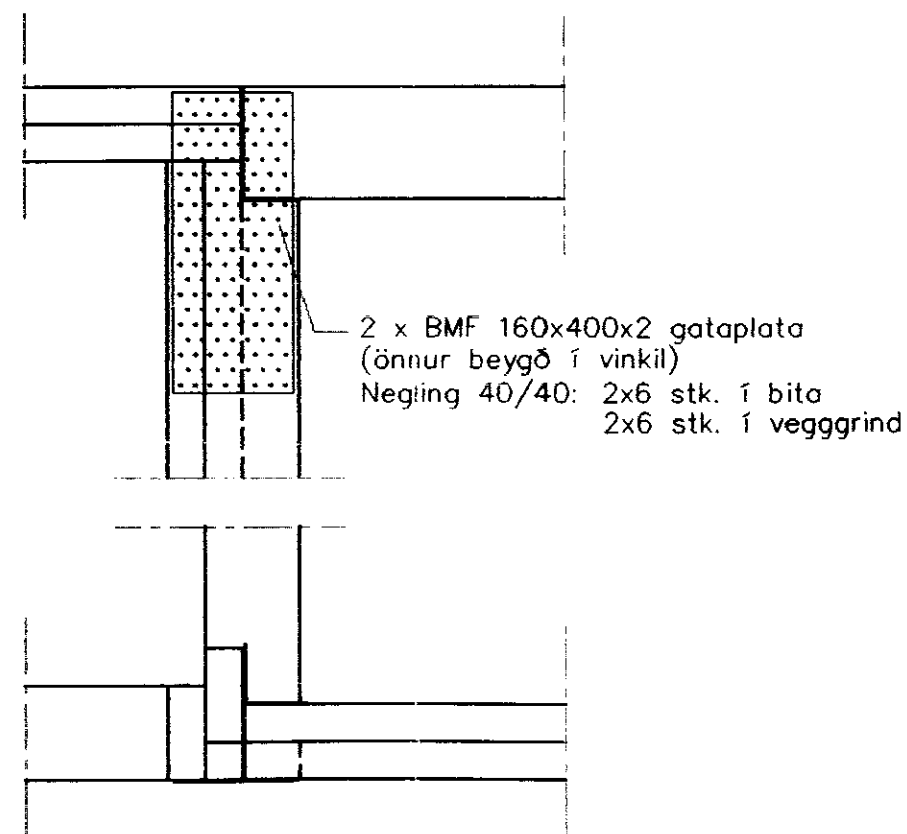
Súla S 1.2
Súla S 2.2



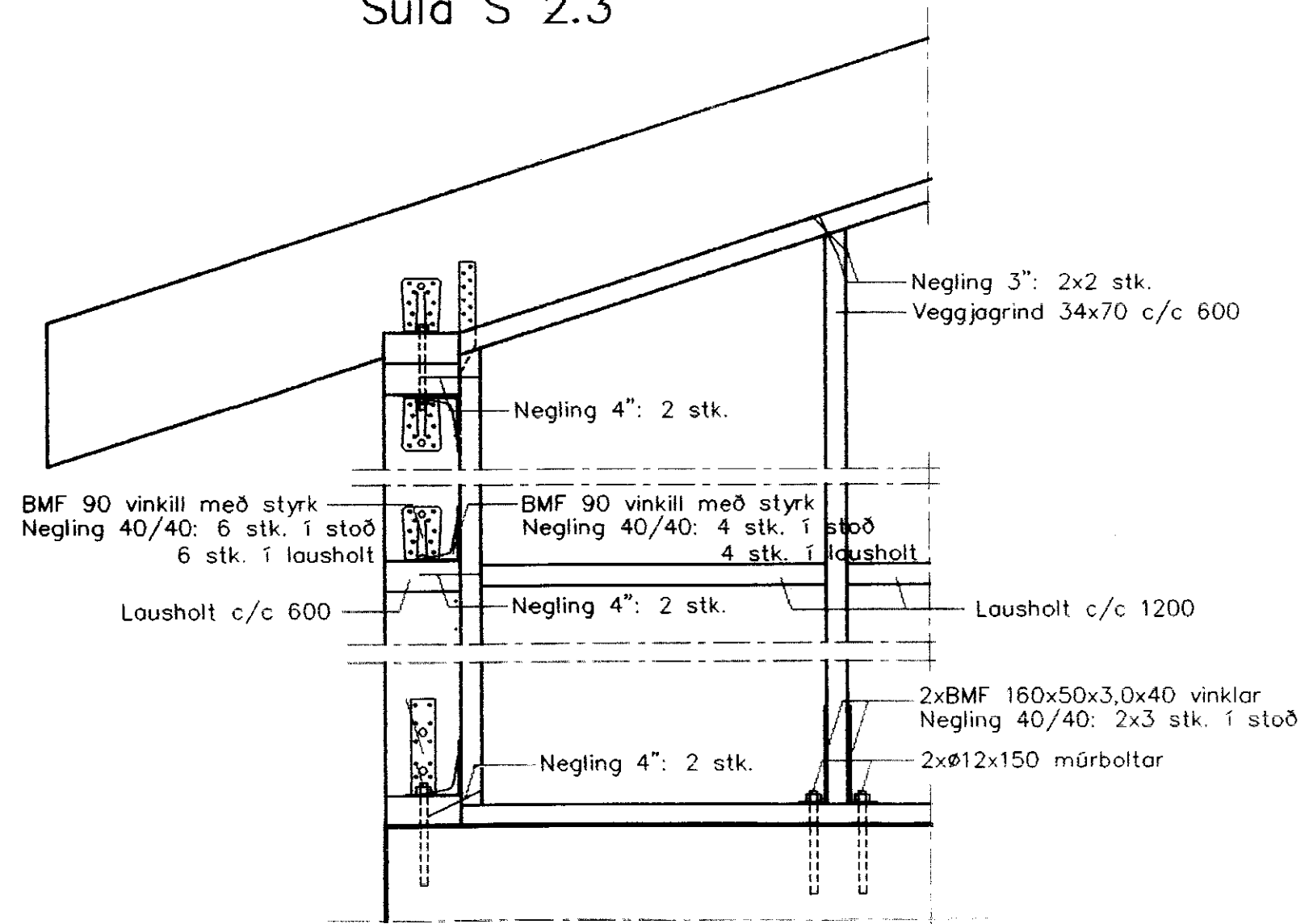
Súla S 1.3
Súla S 2.3



J
9/9



8
9/4
7



K
9/4

Stálsníði er sýnd á teikningu nr. 10

7
9/5

Breyting	Dags.	Nafn	BRÁNDARHOLT IV, GNÚPVERJAHREPPI		
	Reiknað	K.B.	Burðarvirki: Snið og sérmyndir.		
	Teiknað	Jan. '02			Kvarði: 1.10
	Yfirforið	K.B.			Nr. 93.1.2. 9
VERKTEIKNING			Kristján Björnsson		
Borðastaðir 19 Kristján Björnsson 112 Reykjavík Byggingateknifr. FTI Sími 567 2399 Kt. 051257-6349					