

**Haughúsbotn**  
Mkv. 1:100

T = tengjárn K10 m/m 400 rekist í hæfilegar borholur í gamla vegginn og gangi í vegg og stöðir á nýja húsinu

**Skýringar:**

**1. Járnbent steinsteypa:**

Járn í efri brún plötu - - - - -  
Járn í neðri brún plötu - - - - -

K10-200 eða K10 m/m 200 táknar 10 mm kambstál á hverja 200 mm.  
# táknar einfalda grind bundna í kross.  
Bendjárn merkt K skal vera kambstál K400S eða betra (föngspennumörk = 400 N/mm<sup>2</sup>). Heimilt er að nota K400S í lykkjur (þvermál beygjuhrings er 3d). Járnum skal haldið í réttri fjarlægð frá mótunum með þar til gerðum kubbum úr steypu eða harðplasti. Rétt fjarlægð, sjá töflu um steypuhulu.  
Allar járnstærðir eru mm. Mál á lykkjum er utanmál.  
Járnum í efri brún plötu skal haldið með þar til gerðum stólum.  
Víxlunarlengd í samskeytum:  
K8 = 400 mm. K100 = 500mm. K12 = 600 mm.  
Hliðra skal skeytum í plötu. Sigmál steypu skal vera 50-100 mm.  
4,5 - 5,5 % loftblendi skal nota í alla steypu.  
Alla steypu skal titra í mótum.  
Öll steypa hrærist vandlega í vél 1 1/2 mín.  
Nota skal steypuflokk S. 250  
Steypumagn = 300 kg/m<sup>3</sup>

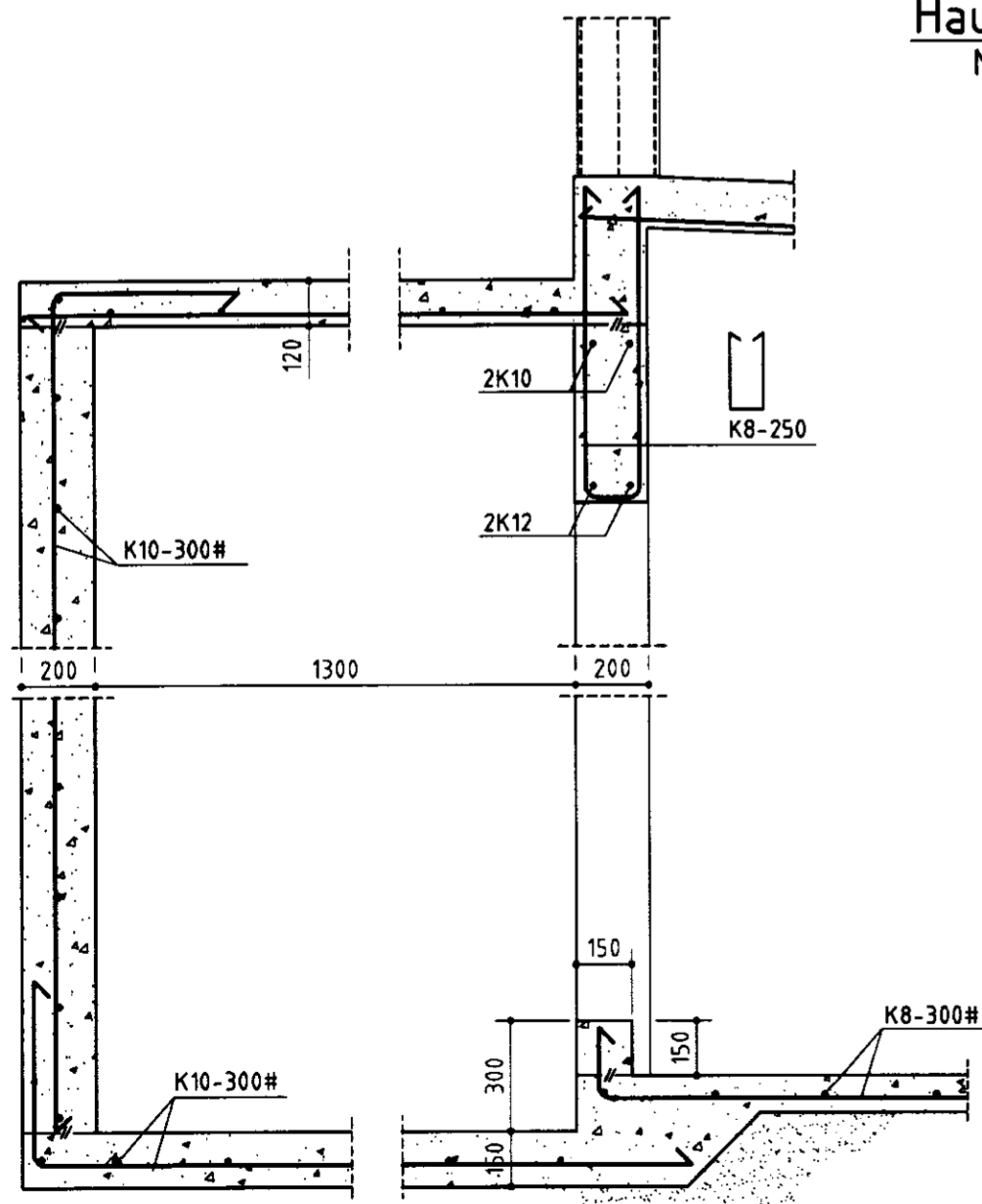
**2. Grundun:**

Grundað er á vel þjappaða fyllingu. Mesta nafnág er 0.15 MN/m<sup>2</sup> ≈ 15 kg/cm<sup>2</sup>

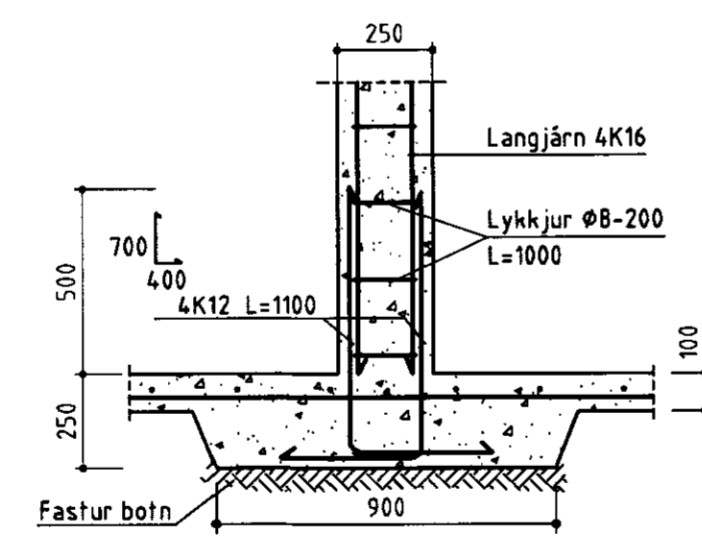
**Umhverfisflokkar og steypa**

Umhverfisflokkar	Steypuhula 1) mm	Steypu-styrkleiki	Lýsing (dæmi)
Óvirkt umhverfi (LA)	15	S120-160	Varið gegn vedri og raka innanhúss, hlöður, geymsl.
Lítið virkt umhverfi (NA)	25	S200-250	Óvarið gegn raka utanhúss fjós m/opnum kjallara
Virkt umhverfi (MA)	30	S250	Tærandi efni. T.d. í lokuðum haughúsum og votheysgeymsl.

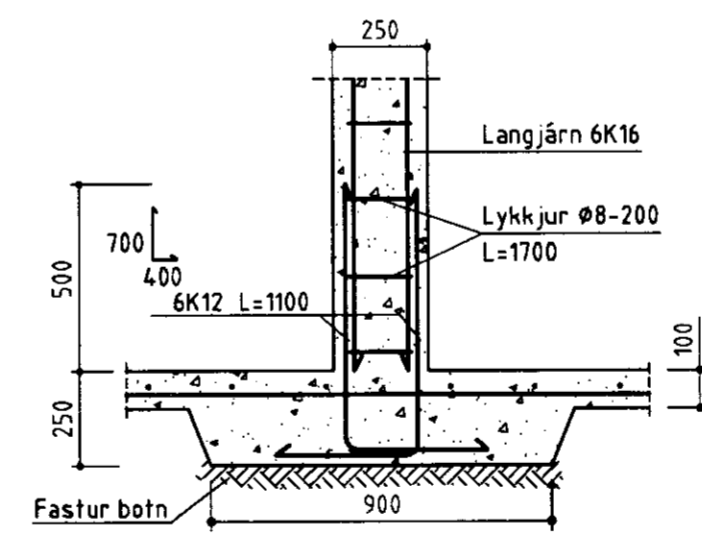
1) Steypuhula = fjarlægð járna frá yfirborði steypu



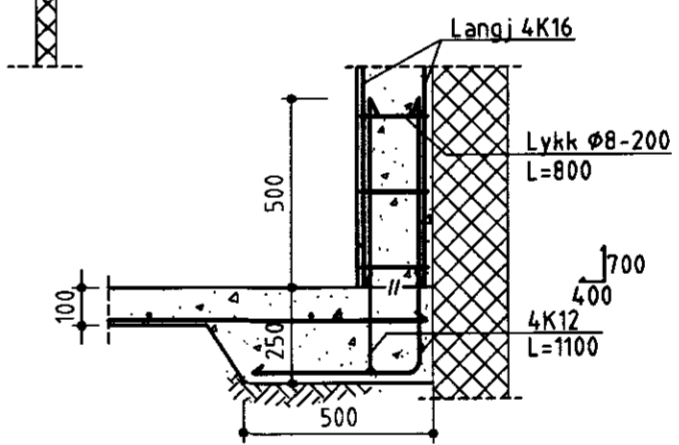
**Snið í dælubrunn D-D**  
Mkv. 1:20



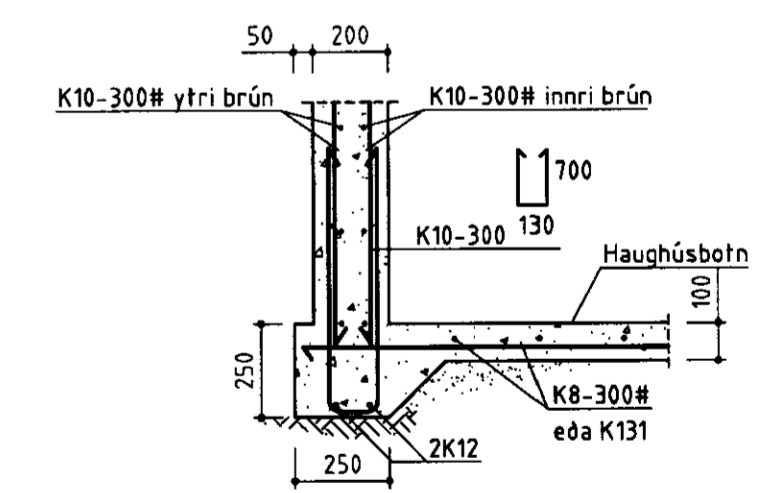
**S1: Stöð/undirstaða**  
Mkv. 1:20



**S2: Stöð/undirstaða**  
Mkv. 1:20



**S3: Stöð/undirstaða**  
Mkv. 1:20



**Snið 1-1**  
Mkv. 1:20

BYGGINGAÞJÓNUSTA BÆNDASAMTAKA ÍSLANDS	Verk nr: 0697-10
BÆNDAHÖLLINNI, HAGATORGI, REYKJAVÍK sími: 5630300	Blað nr: 6 af 11
Þrándarholt, Gnúpverjahreppi, Árn.	Mkv: 1:20, 1:100
Fjós	Dags: 16.06.2000
Haughúsbotn, dælubrunnur, stöðir, snið	Breytt:
	Hannað: S.S. Teiknað: Ó.Þ.