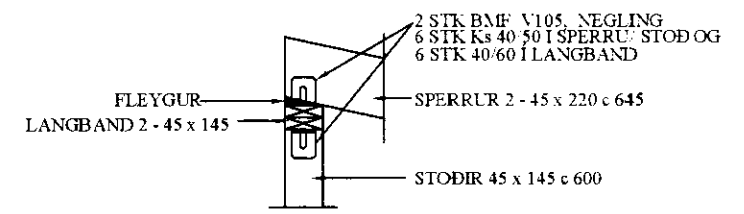


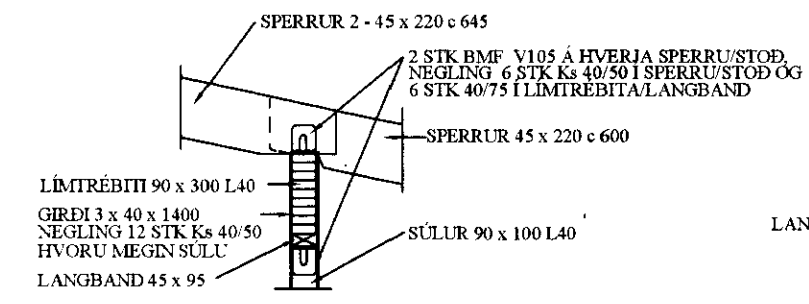
GRUNNMYND 1:50

ATHS

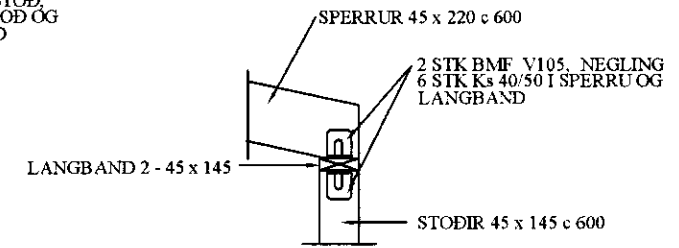
Sjá skýringar á samsetningu og uppdrætti af hlíðum á BL.1.03 og 1.04



SNID A-A 1:20



SNID B-B 1:20



SNID C-C 1:20

SAMP. ARKITEKTS:

D10	B10	
D9	B9	
D8	B8	
D7	B7	
D6	B6	
D5	B5	
D4	B4	
D3	B3	
D2	B2	
D1	B1	

Nr.	Dags.	Breyting varðar	Nafn
Kópavogi MARS 2005			
Teikn. G.Ó.	Kvarði	1:50	
Reikn. G.Ó.	Verk nr.		Bl. nr.
Yfirf. G.Ó.	SI-05		1.05
Samb.	Guðmundur Oskarsson		080332-4249
STADUR: PRÁNDARTÚN 7			
EFTI: BURÐARVIRKI ÞAK GRUNNMYND			
Verkfærðipjónusta Guðmundar Oskarssonar Ráðgefandi verkfræðingar			
Engihjalla 11, 200 Kópavogi 588 4030 893 6425 vgo@simnet.is			