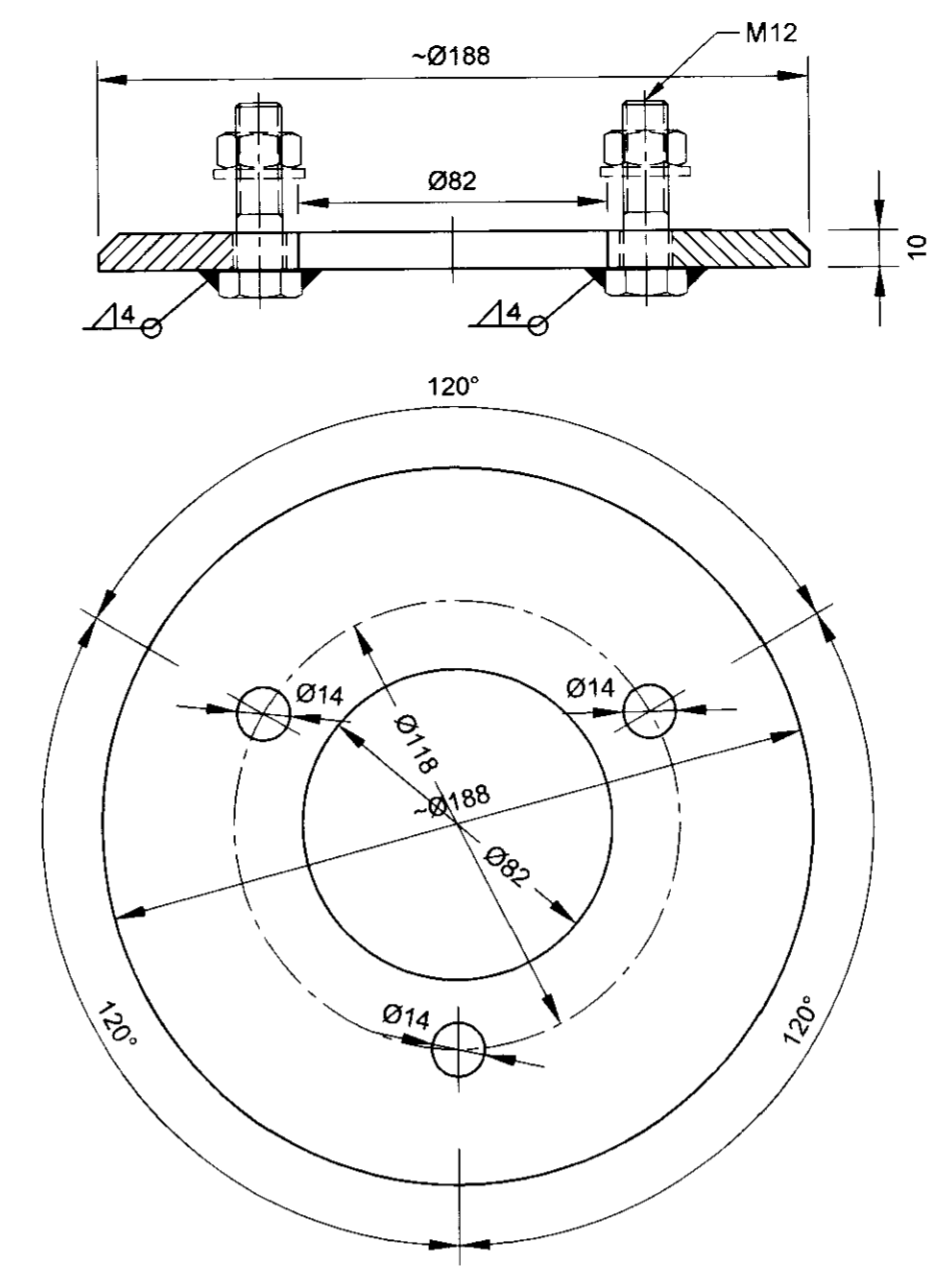
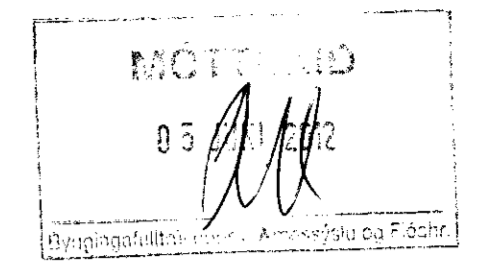


C DEILI  
1:5



E SNIÐ  
1:2



ALMENNAR SKÝRINGAR SJÁ TEIKN. NR. B100

ÚTGÁFUFERILL					
ÚTG.	DAGS	SKÝRINGAR	HANNAÐ	YFIRF.	SAMB.
01	17.04.2012	BYGGINGARTEIKNING	IRG	DM	IRG

DAGS. UNDIRSKRIFTAR: 17/4/12  
 F.H. MANNVITS: *Josua Þ. S.* 58029-5919

DAGS. UNDIRSKRIFTAR: 17/4/2012  
 NAFN OG KT. SAMRÆMINGARHÖNNUNAR / HÖNNUNARSTJÓRA: *Þórunn Þórunn* 58045-4429

HÖNNUNUR

**MANNVIT**  
 Grensásvegji 1 108 Reykjavík Sími: 422 3000 Fax: 422 3001  
 www.mannvit.is mannvit@mannvit.is Kt: 430572-0169

© ÖLL AFNOT OG AFRITUN TEIKNINGAR, AD HLUTA EÐA HEILD, ER HÁÐ SKRIFLEGU LEYFI HÖFUNDA

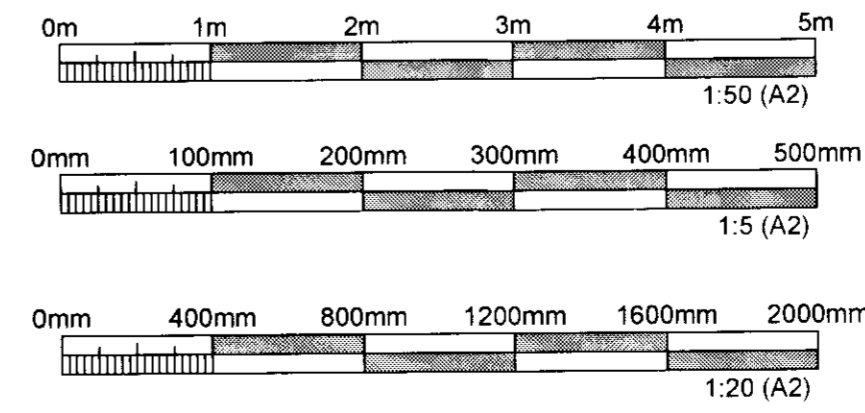
HEITI VERKS

**ÚTEY II**  
**FJARSKIPTAHÚS OG FARSÍMAMASTUR**  
**840 BLÁSKÓGABYGGÐ**

HEITI TEIKNINGAR

**BURÐARVIRKI:**  
**STÁLMASTUR**  
**SNIÐ OG DEILI**

VERKNÚMÉR	1.021.219	MKV.	1:20	STÆRD	A2
TEIKNINGANÚMÉR	B103			ÚTGÁFA	01



MASTUR  
1:50