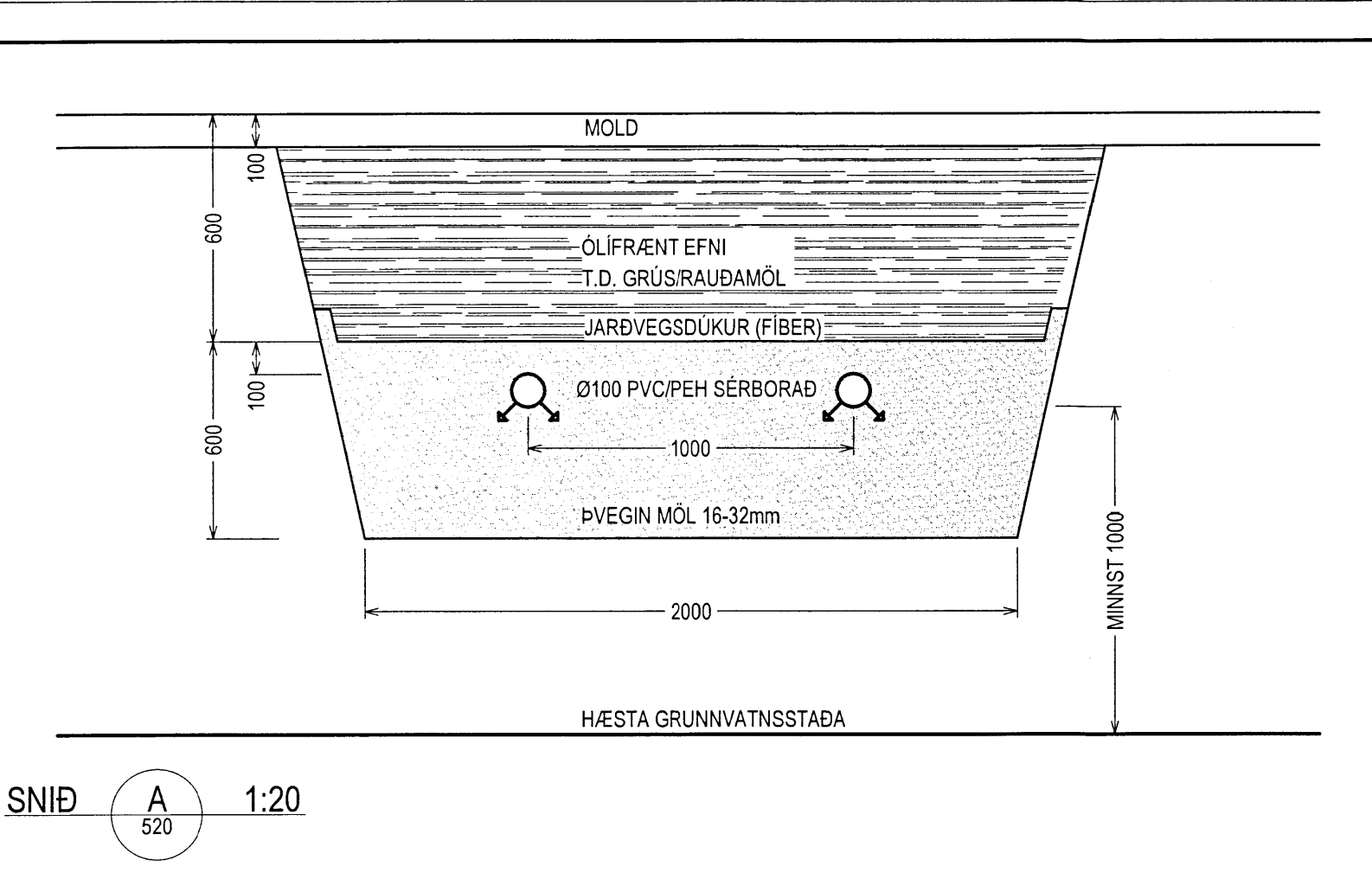
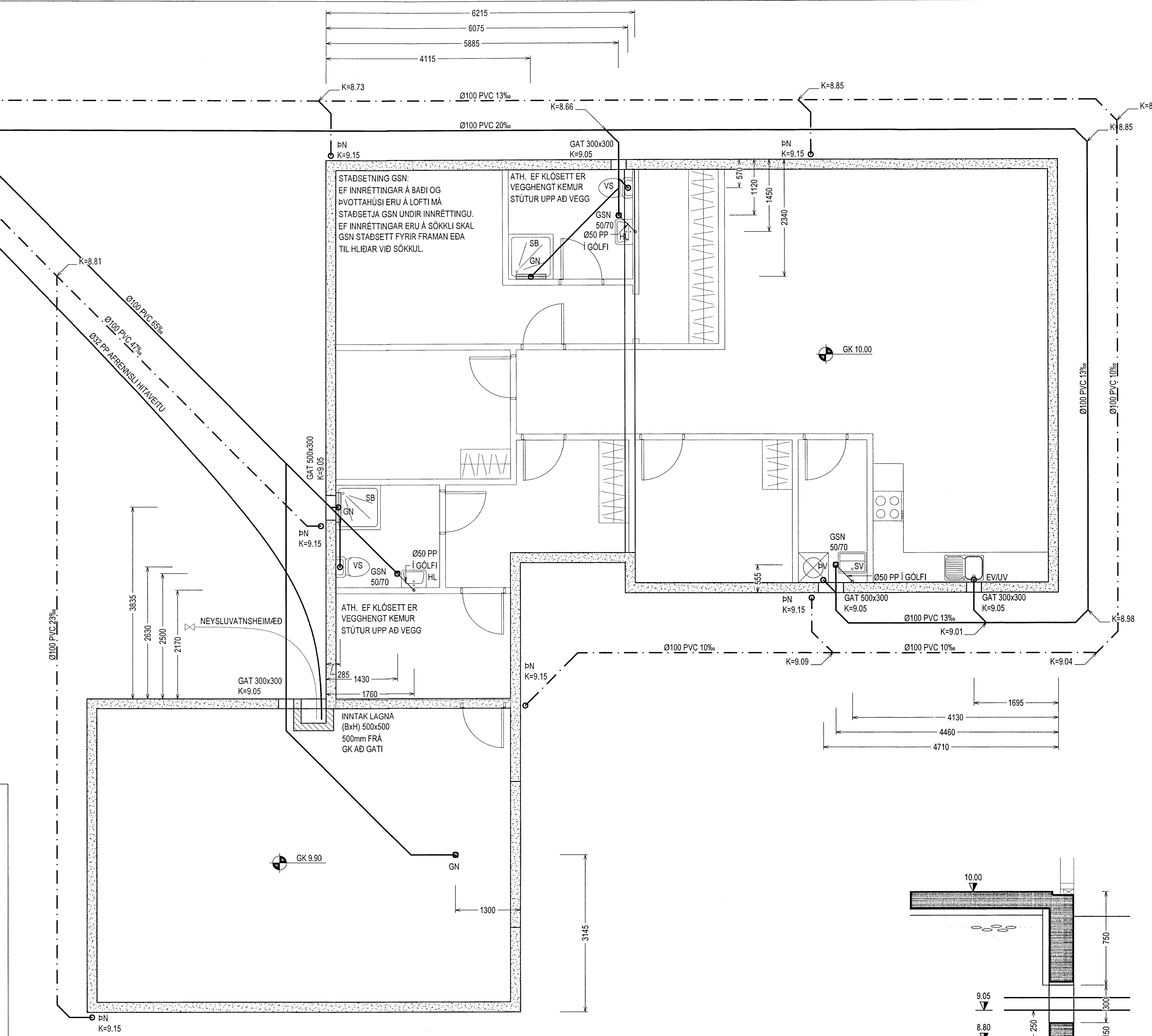
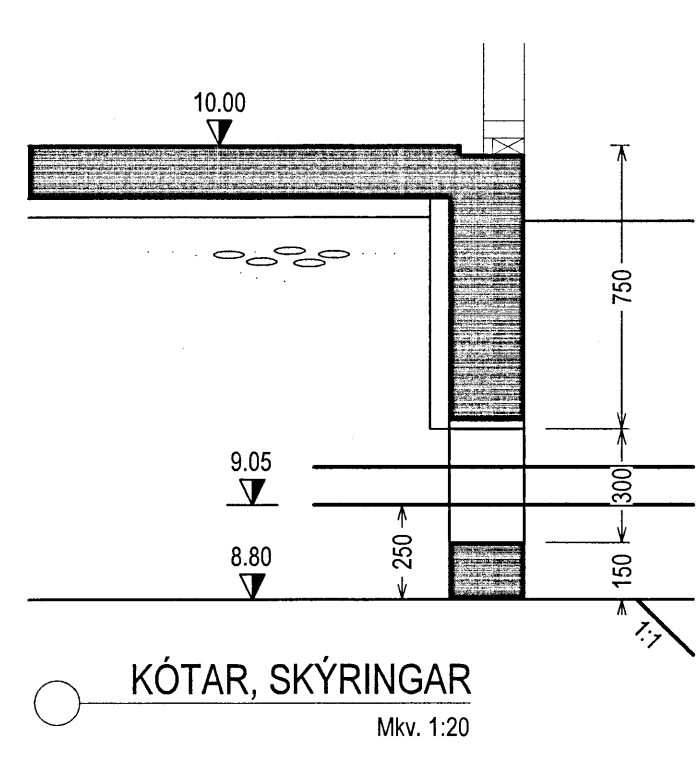


AD 6m³ GRJÓTSVELG  
GRJÓTSVELGUR SKAL VERA MED DRENMÖL  
SEM HEFUR STEINASTÆRD MED ÞVERMÁLI 30-50mm.  
YFIR MÖL SKAL SETJA DRENDÚK.

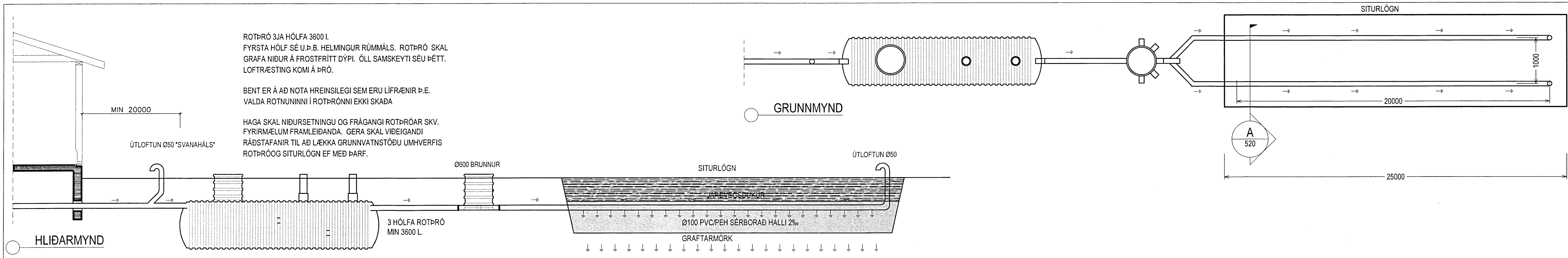
Ø 600 PLASTBRUNNAR  
MED STÁLLOKI.  
BOTNKÓTI FS BRUNNS Í LÖÐ = 8.40  
BOTNKÓTI FR BRUNNS Í LÖÐ = 8.60



GRUNNMYND FRÆRENNSLISLAGNA  
Mkv. 1:50



SNÍÐ VID SÖKKUL  
Mkv. 1:50



SKÝRINGAR:  
ÖLL RÖR Í JÖRD SEU UR STÍFU PVC PLASTI, GRUNNPLASTI,  
NEMA ANNAD SE TEKID FRAM.  
MINNSTI HALLI Á RÖRUM ER 20% (2 CM Á M) OG MESTI  
HALLI ER 300%, NEMA ANNAD SE TEKID FRAM.  
GRAFID SE FYRIR RÖRUM Í ÞJAPPADA FYLINGU.  
UMHVERFIS ÖLL RÖR Í JÖRÐU SKAL SETJA A.M.K. 150 mm  
SANDLAG OG ÞJAPPA VEL.  
ÖLL RÖR ÞÉTTIST MED TIL ÞESS GERÐUM GÜMMHIRINGJUM.  
AD ÖÐRU LEYTI BER AD HAGA VINNU OG ÖLLUM UMBUNADI  
SKV. ÍST 65 SVO OG FYRIRMELUM FRAMLEIÐANDA.  
KÓTAR ERU Í METRUM OG MÍÐAST VID RENNSLISBOTN,  
ÞAD Á ENNING VID UM GÖT, ÞAR SEM KÓTI Á GATI ER  
GEFINN Á RENNSLISBOTN.  
MÁL ERU Í MILLIMETRUM OG MÍÐAST VID MIÐJAN STÚT.  
ÖLL RÖR MED ÖNEFNUM HALLA  
HAGA 20% HALLA OG ERU UR Ø100 PVC.  
SKAMMSTAFANIR:

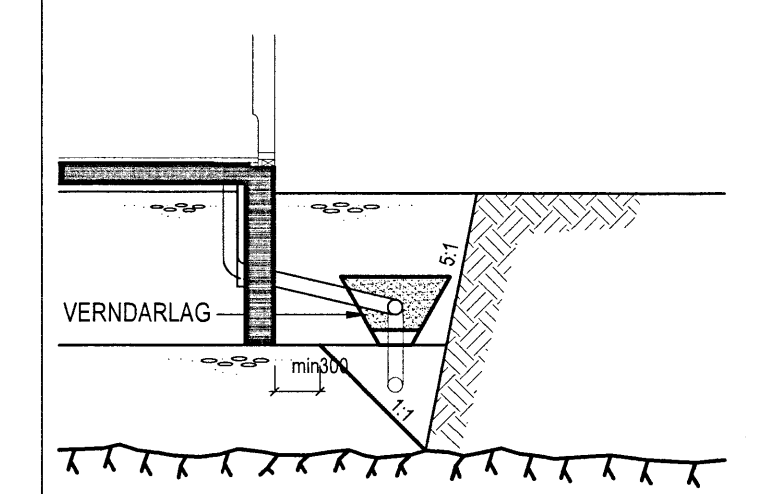
- PVC PLASTRÖR, PVC (RAUÐBRÚN)
- PP PLASTRÖR, PP (GRÁ)
- ST STEYPUÖR
- BR BRUNNUR
- GN GÖLFNIBURFALL MED VATNSLÁS
- GSN GEGNUMSTREYMSNIBURFALL Í GÖLFI
- PN ÞAKNIBURFALL
- HL HANDLAUG
- VS VATNSALERNI
- SB STEYPIBÁD
- BK BAKKAR
- EV ELDHÚSVASKUR
- UV UPPÞVOTTAVEL
- ÞVOTTAVEL
- SV SKOLVASKUR
- SL SETLAUG
- NF ÚTINIBURFALL
- HR HREINSISTÚTUR MED LOKI
- SR STÁLRENNNA (BARNVASKUR)

ATH.  
STADSETNINGU STÚTA FYRIR HREINLETTISKEI  
MÁ AÐEINS HAGA TIL VIÐMIÐUNAR, OG ÞARF AD YFIRFARA  
OG AÐLAGA ÞEIM TÆKJUM SEM ENÐANLEGA ERU VALIN.  
MÆLA SKAL HÆÐARKÓTA HEIMEDA AÐUR EN  
FRÆRENNSLI ER LAGT Í GRUNN.

- ÖLL MÁL Í mm NEMA ANNARS SE GETIÐ.
- SKOLP
  - REGNVATNSLÖGN
  - FRÆRENNSLI HITAVEITU
  - HEIMMED (KALT VATN)

- SJÁ LEIÐBEININGAR OR:  
STÆRD IDRÁTTARRÖRA FYRIR HEIMTAUGAR.  
EFNI RÖRA PVC.
1. GAGNAVEITAFJARSKIPTI (50mm)
  2. RAFMAGN (50mm)
  3. HEITT VATN FRAMRENNSLI (110mm)
  4. HEITT VATN BAKRENNSLI (50mm)
  5. VATNSVEITA (75mm)

- 90° BEYGJURADIUS 500mm, RÖR 50mm
- 90° BEYGJURADIUS 700mm, RÖR 75mm
- 90° BEYGJURADIUS 700mm, RÖR 110mm



ÚTGÁFUFERLI			
ÚTGÁFA NR.	ÚTGEFID DAGS.	ÚTGEFID AF	SKÝRINGAR
U1	15.01.2014	BÁ	FRUMÚTGÁFA

**SGHUS**  
AUSTURVEGI 69 800 SELFOSSI  
SÍM 482 3850 FAX 482 3851  
NETFANG sghus@sghus.is  
VEFFANG www.sghus.is

**VESTRA GELDINGAHLÓT**

LAGNIR MKV: ---  
GRUNNMYND FRÆRENNSLISLAGNA MKV: 1:50  
ROTÞRÓ/SKÝRINGAR/SNÍÐ MKV: 1:50/1:20

DAGS: 15.01.2014  
VERKNR: --- HANNAÐ: BÁ TEIKNAD: BÁ  
TEIKN. NR.: 520-U1

SAMÞYKKT:   
SAMÞYKKT HÖNNUNARSTJÓRA: 050244-4319