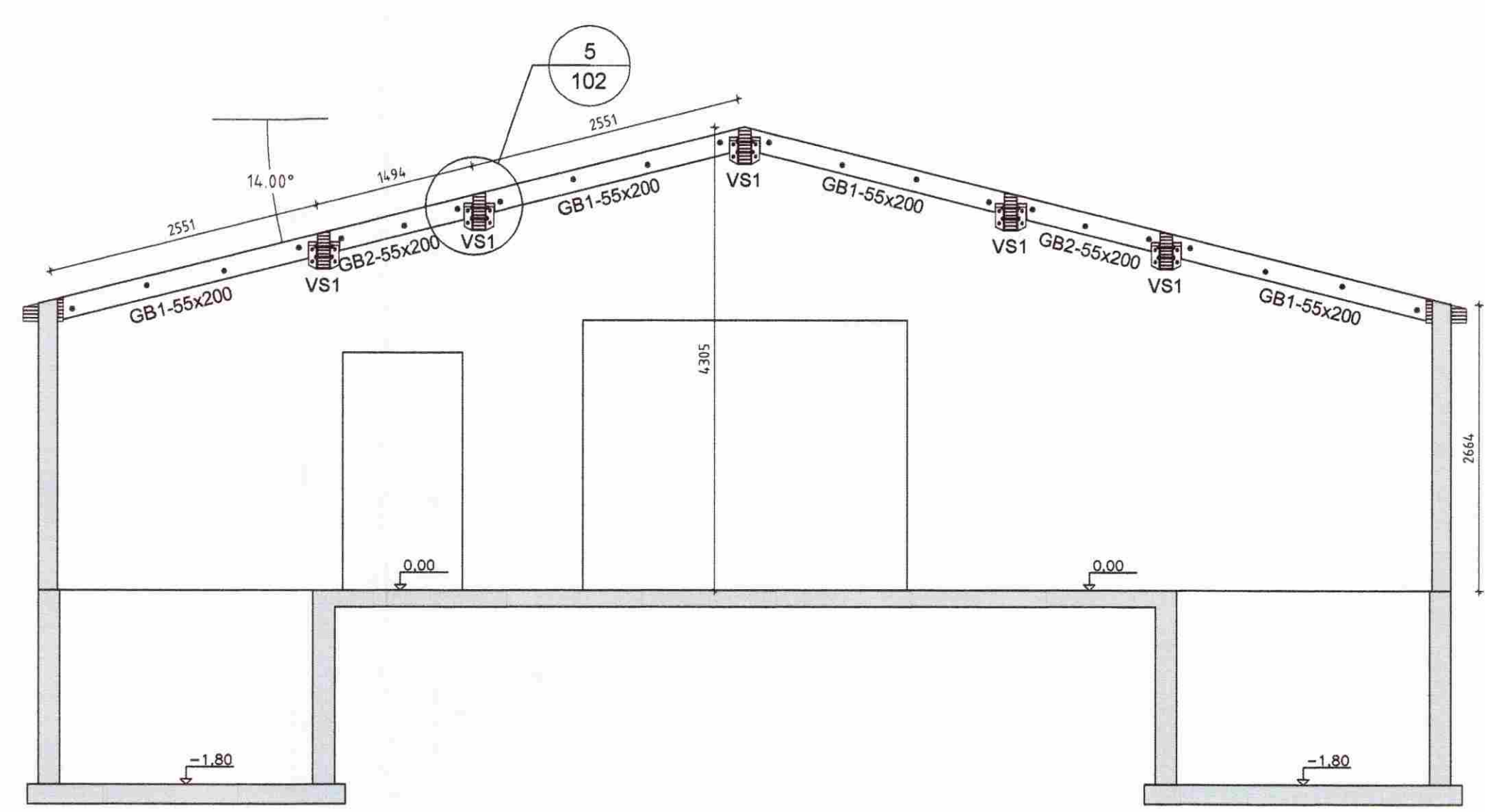
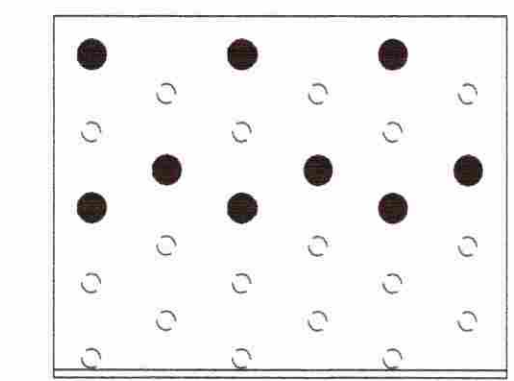


Þversnið A Mkv. 1:50
101

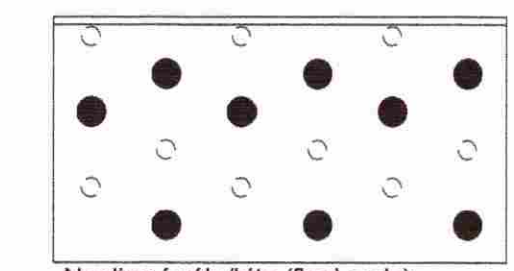


Þversnið B Mkv. 1:50
101

X - BMF-65x95x2.5x120 vinklar



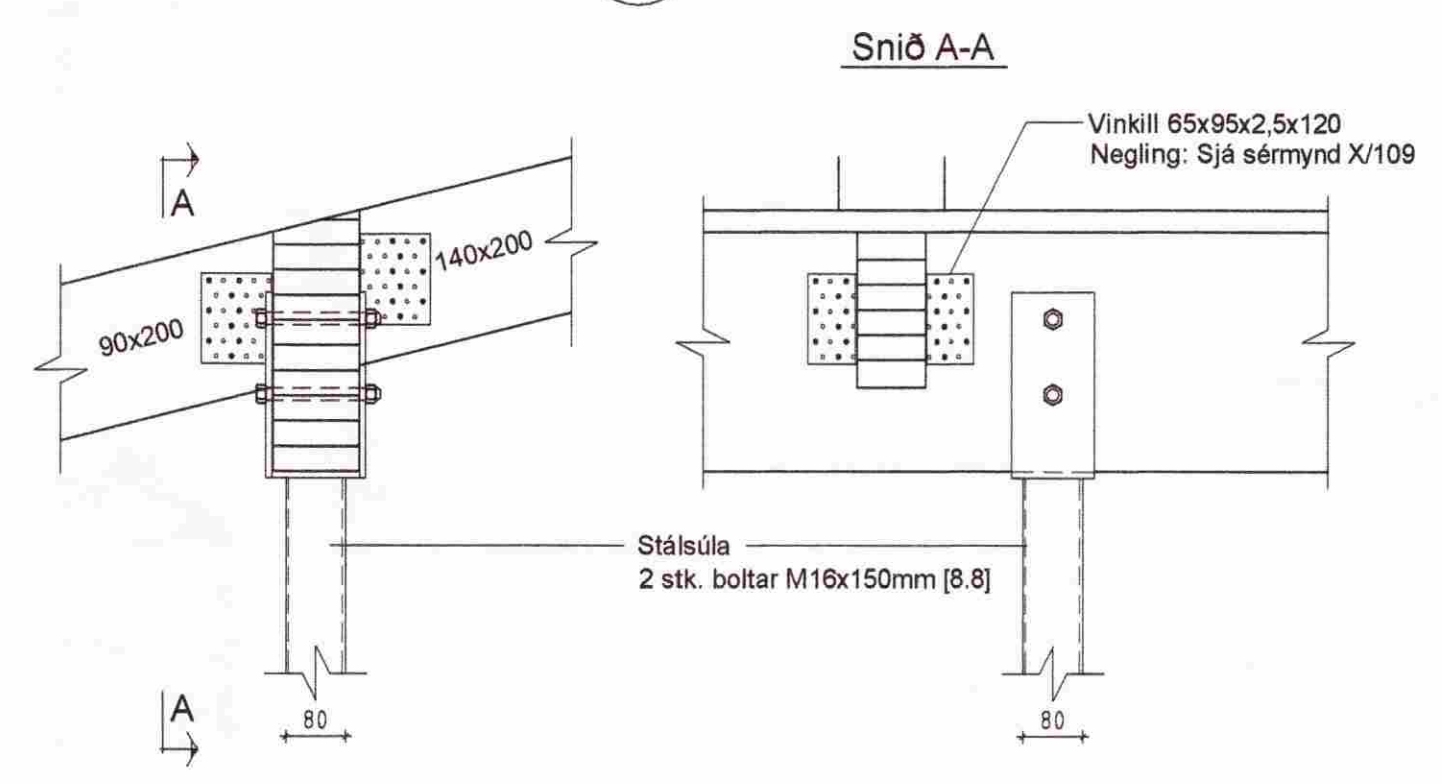
Negling í súlu/bita (nærri enda)
9 stk 40/50 kamsaumur



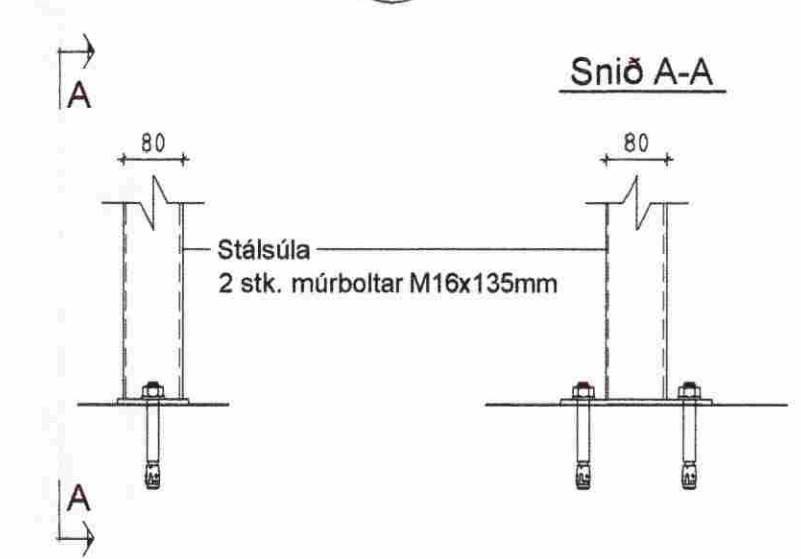
Negling í súlu/bita (fjærri enda)
9 stk 40/50 kamsaumur

Þar sem bit/stoð kemur að hurð eða glugga skal setja 3 stk tréskrúfur 6.0x140mm bora skal fyrir skrufulegg

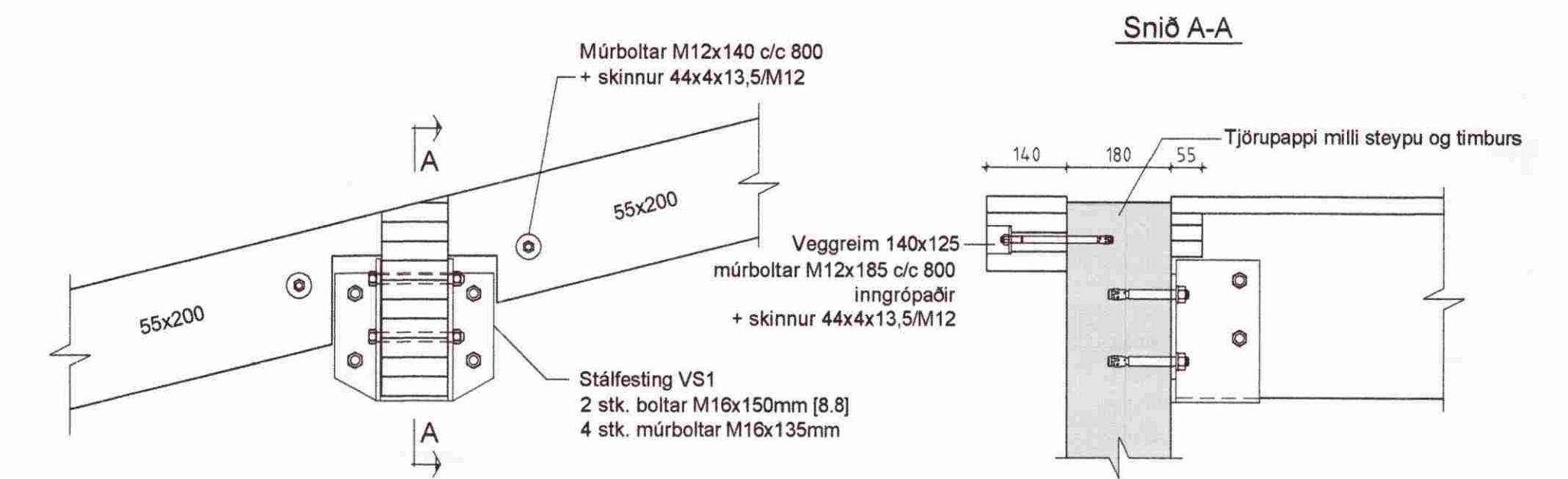
Sérmynd 2 Mkv. 1:10
102



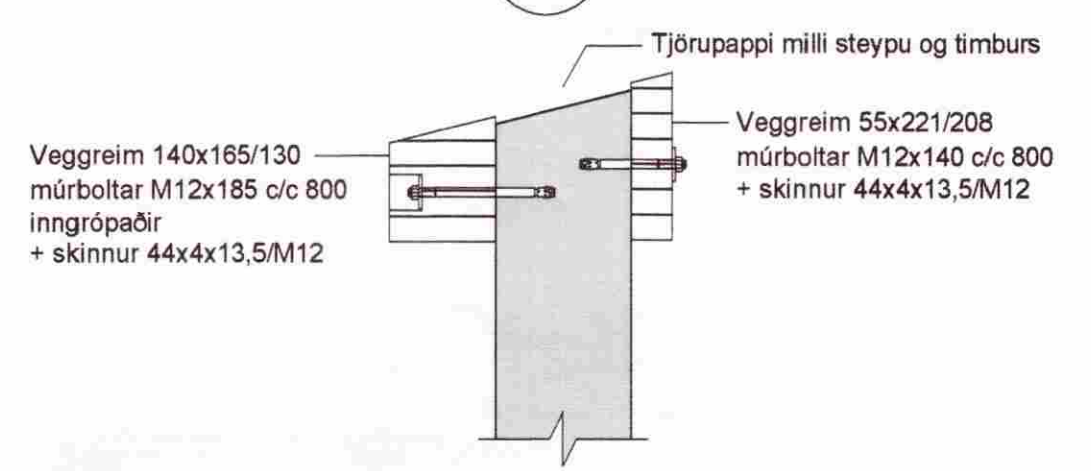
Sérmynd 3 Mkv. 1:10
102



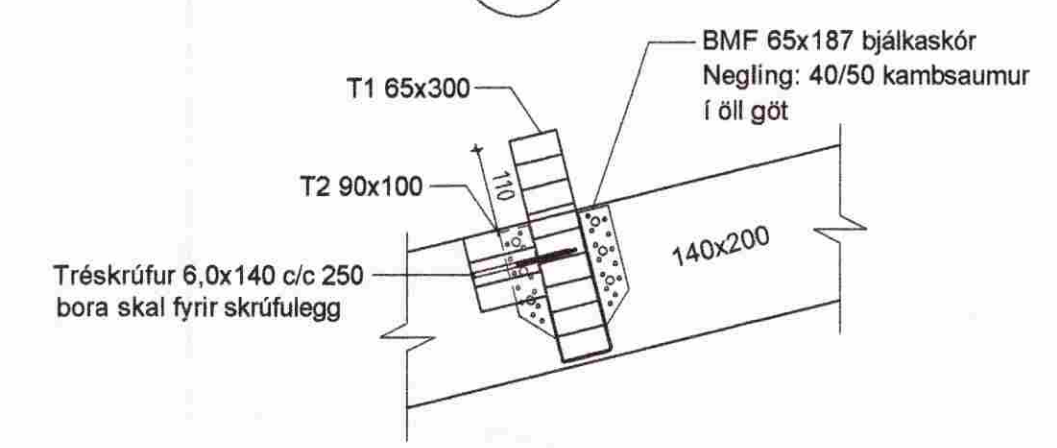
Sérmynd 5 Mkv. 1:10
102



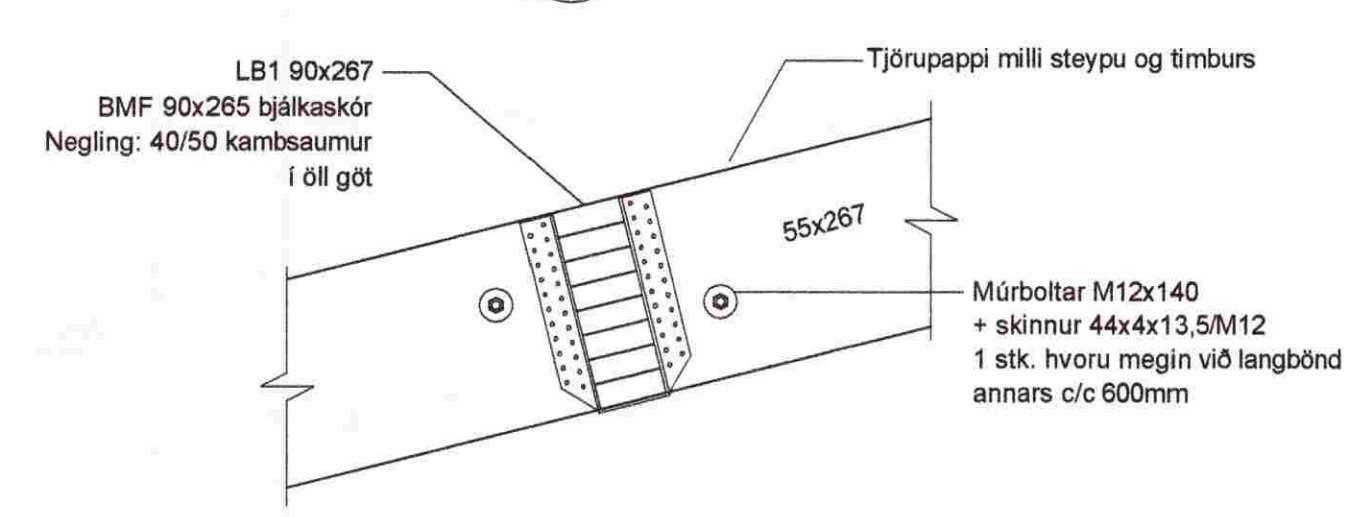
Sérmynd 1 Mkv. 1:10
102



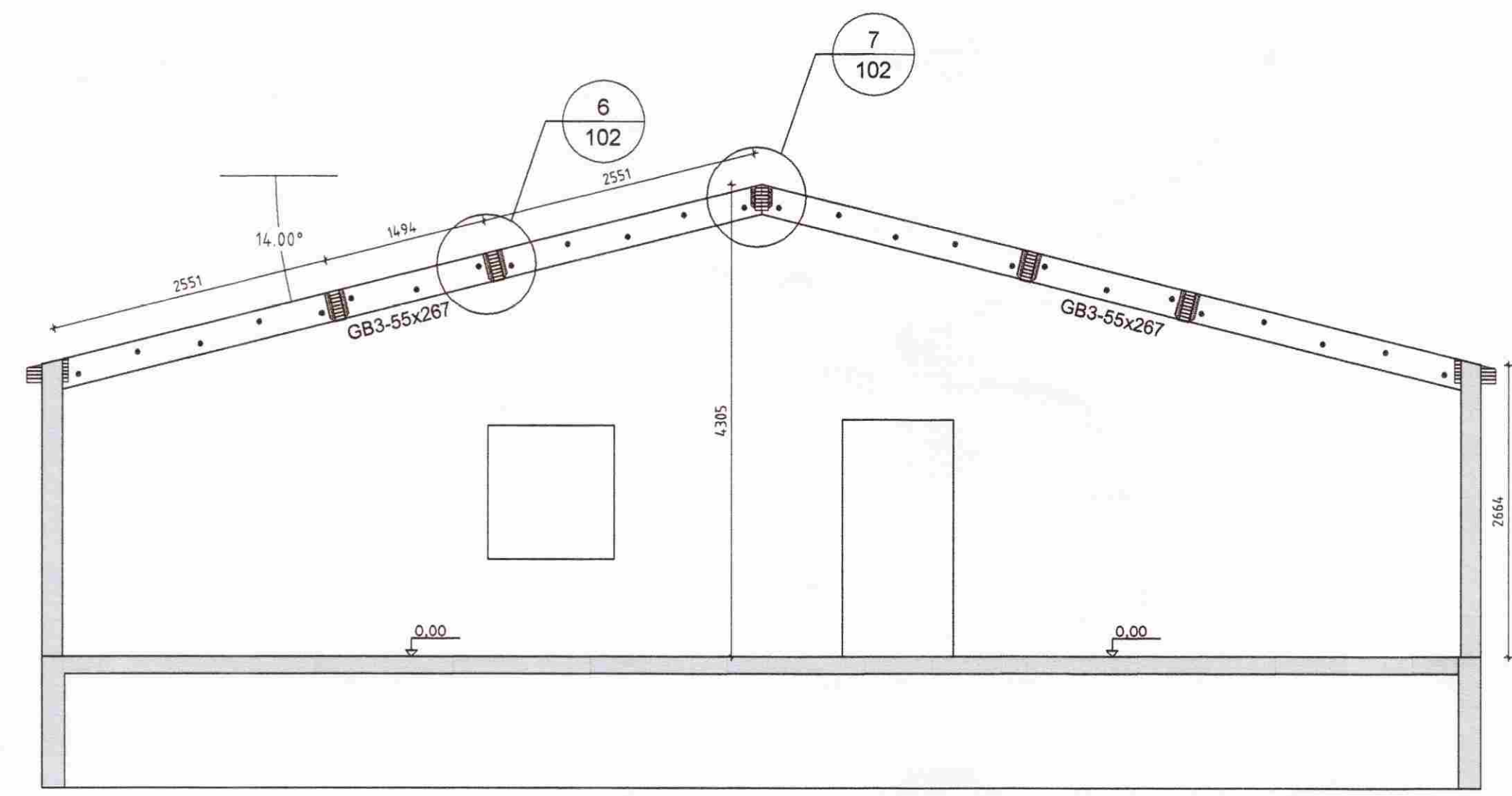
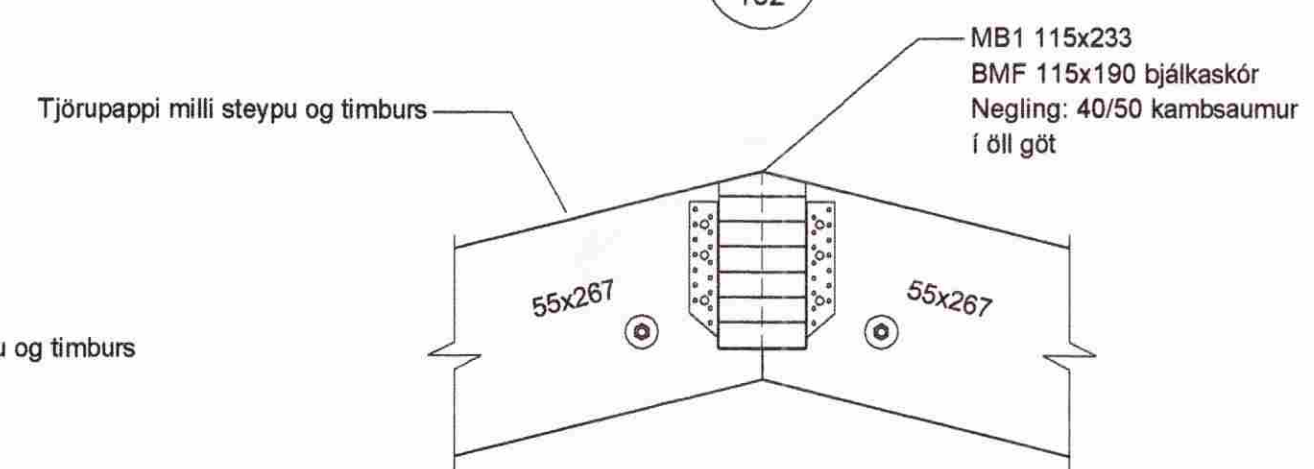
Sérmynd 4 Mkv. 1:10
102



Sérmynd 6 Mkv. 1:10
102



Sérmynd 7 Mkv. 1:10
102



Þversnið C Mkv. 1:50
101

ÖLL AFNOT OG AFRITUN TEKNINGAR AÐ HLUTA EÐA Í HEILD ER HÁÐ SKRIFLEGU LEYFI BM VALLÁ HF.

Númer	Dags.	Skýring breytingar	Br. af
Byggingasvið Stórhofa 23, 110 Reykjavík kt. 530669-0179 Sími: 412 5000		MKV. 1:50, 1:10 TEKN.	DAGS. 5.12.2008 VERKN. YFRF.
NAFN HÖNNUNAR Bjarni Ingibergsson byggingateknifræðingur B.Sc. kt. 030861-2729		ÚTGÁFA NR. 200710004 1	NR. TEKNINGAR 102
HEITI VERKS Vorsabær - hesthúspak		ÁRTUN HÖNNUNAR [Signature]	DAGS. ÁRTUNAR [Signature]
HEITI TEKNINGAR Þversnið A, B og C Sérmyndir		ÁRTUN SAMRÆM HÖNNUNAR [Signature]	DAGS. ÁRTUNAR [Signature]