

GRUNNMYND UNDIRSTÖÐUR 1:50

SKÝRINGAR.

Grafa skal fyrir sökkli niður á burðarhæfan botn. Fylla skal í með frostöruggri grú. Meðfylgjandi er þjöppunartafla til viðmiðunar við þjöppun. Fylling undir plötu skal vera eins og undir sökkla.

Bendistál er kambstál, Ks-40 táknað með K og þvermáli á teikningum. Kambstál beyglist um hjólskifu sem er 20 sinnum þvermál stangarinnar. Skeytillengd er 40 sinnum þvermál stangarinnar.

Ónefnt stöypulag á jörnum samkvæmt IST 10.

Lárétt járn sem koma í horn eða þvervegg skal beygja skeytillengd fyrir horn.

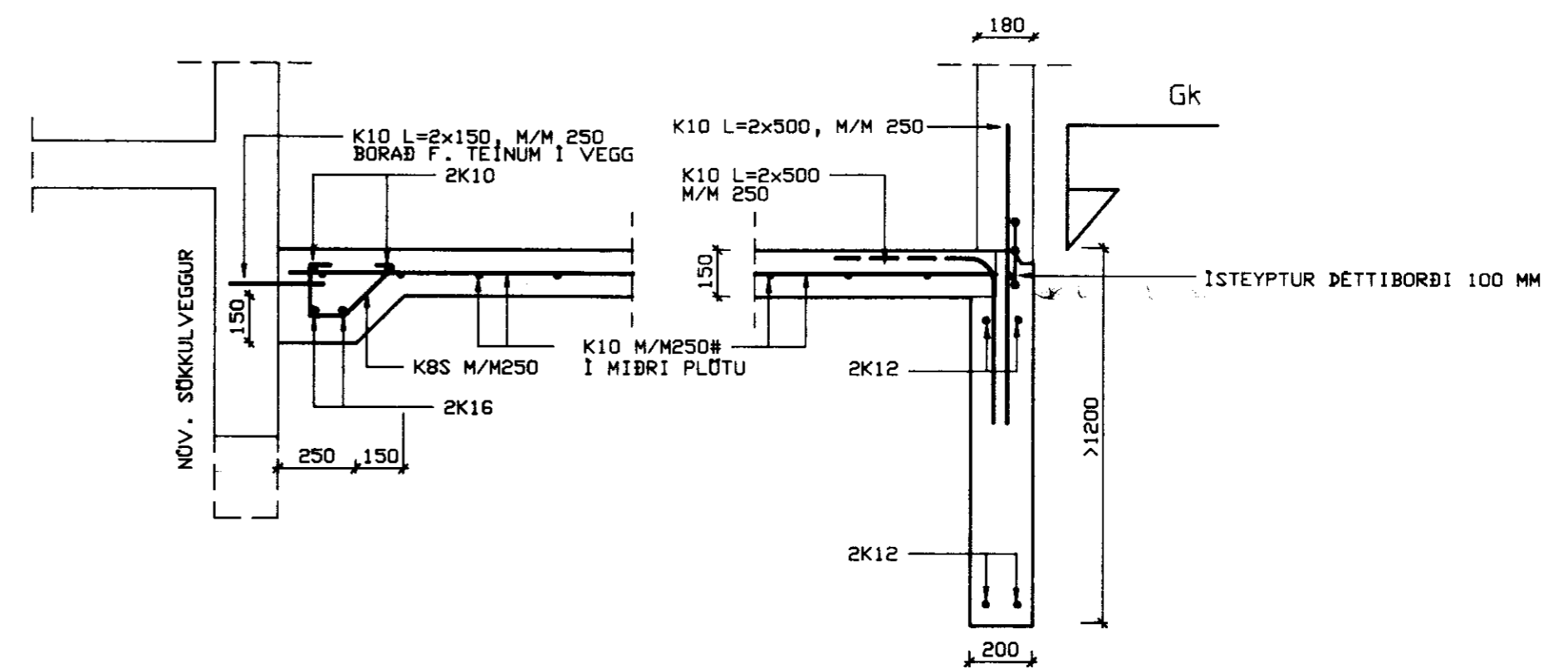
Steinsteypa er S200 með sigmál 50 - 80 mm og loftinnihald 5-7 %.

Öll mál á teikningum er í millimetrum.

ÞJÖPPUNARTAFLA

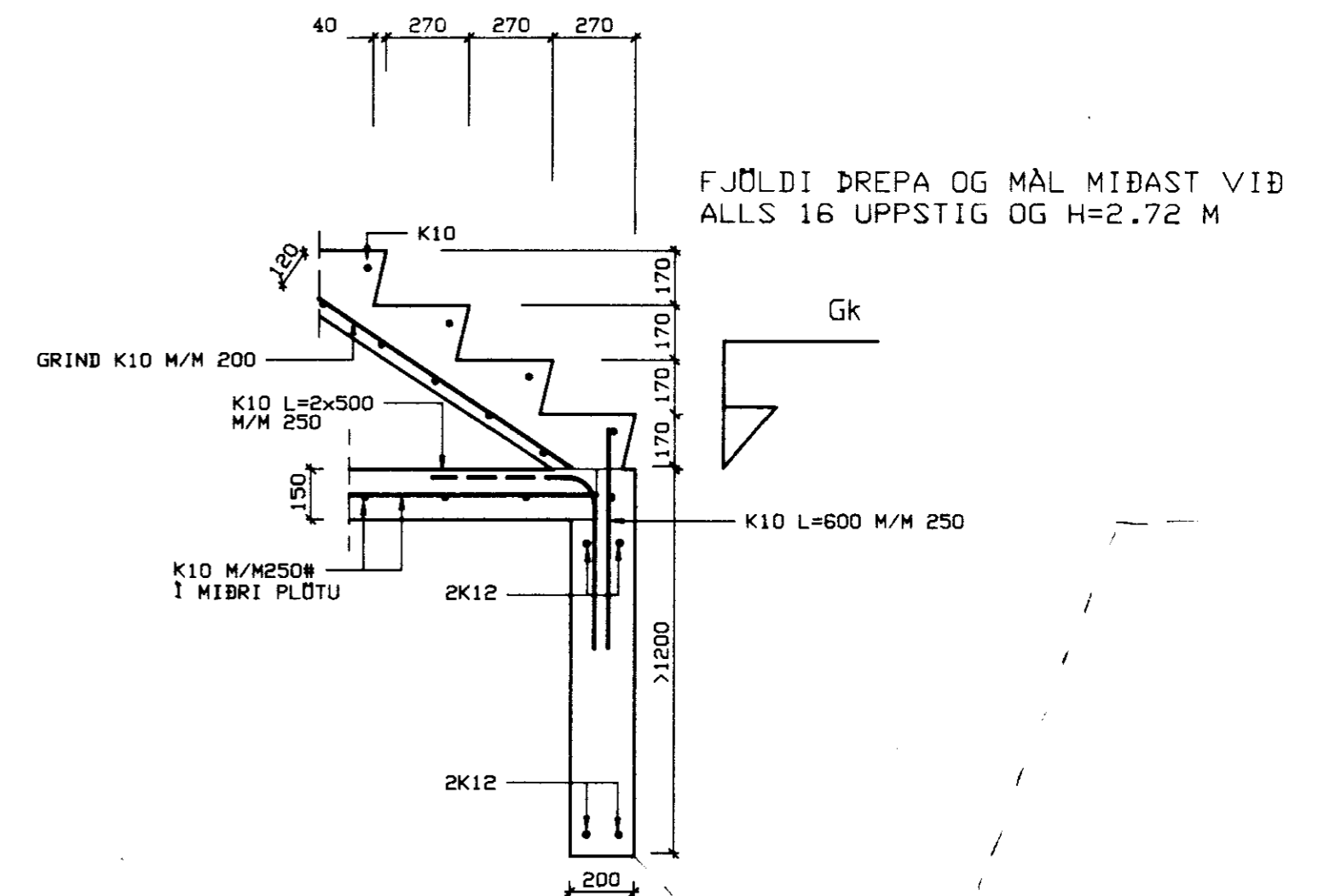
Taki	lagþykkt m	fjöldi yfirf.
5 tn. Vibróvaltarí	0.4	6
0.5 tn. Vibróplata	0.3	4
0.1 tn. Vibróplata	0.2	4

Til að sannreyna gæði fyllingar, má taka þjöppupróf, þar sem $E2 > 100 \text{ MPa}$ og $E2/E1 < 2.5$.



SNÍÐ A 16.1

SNÍÐ B 16.1



SNÍÐ C 16.1

FJÖLDI ÞREPA OG MÁL MIÐAST VIÐ ALLS 16 UPSTIG OG H=2.72 M

VERKFRÆÐISTOFA SUÐURLANDS HF. EYRAVEGI 27, 800 SELFOSS S:98-21776		BLAD: (16.1)
VOTAMÝRI I, SKEIÐUM		KVARDI 1:50/20
BURÐARVIRKI UNDIRSTÖÐUR		REIKN: GDS TEIKN: GDS DAGS: 10.10.91
NR:	DAGS	BREYTING
AF	SAMP: Guð. Þ. S. g.	