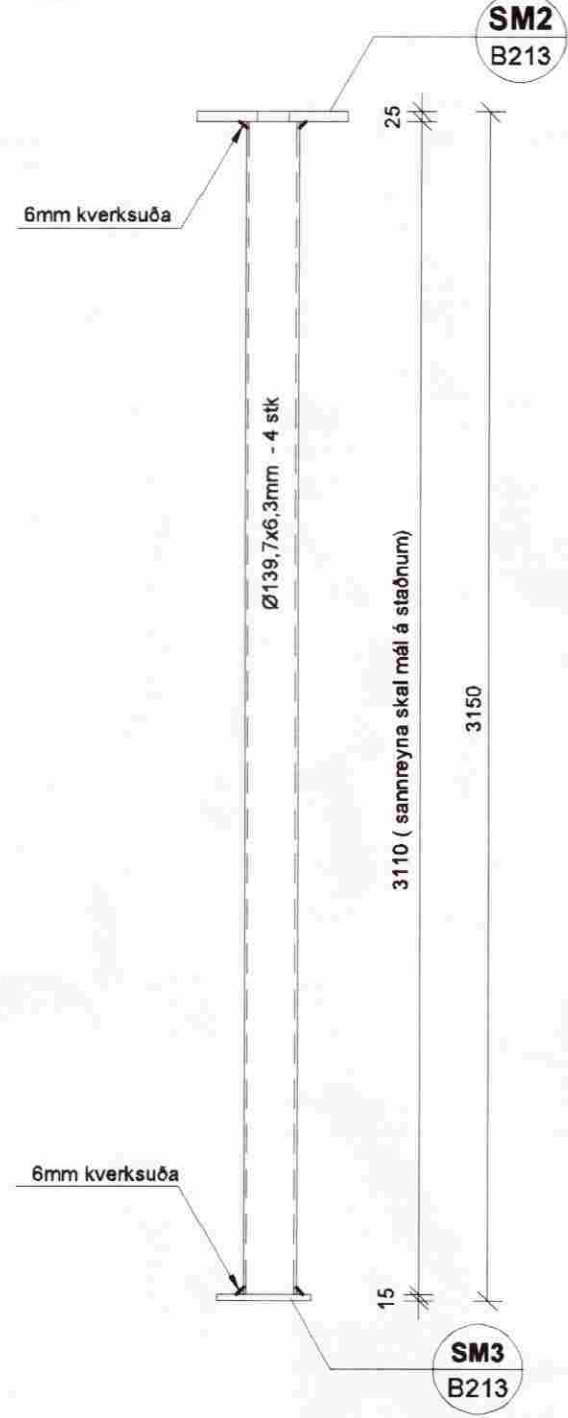
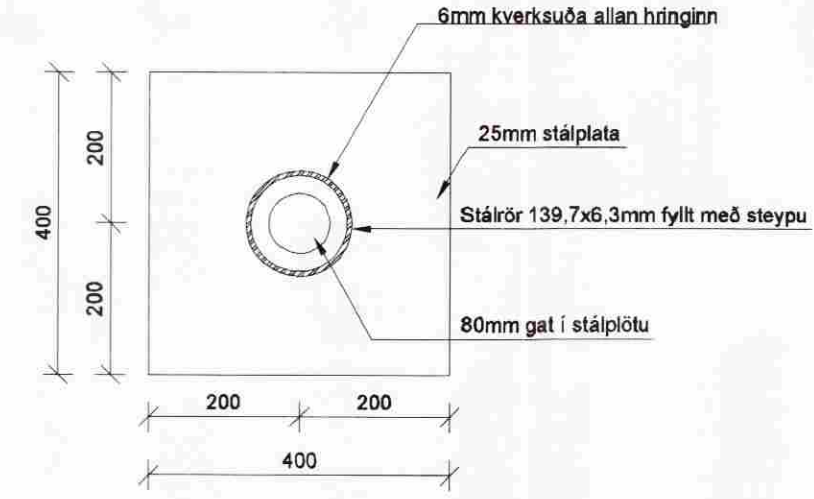


SM 1:20 1 B213

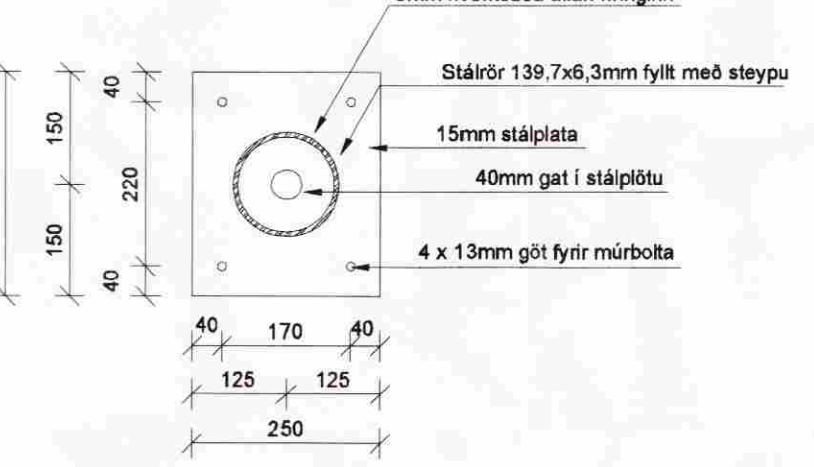
Súlur undir bakplötu



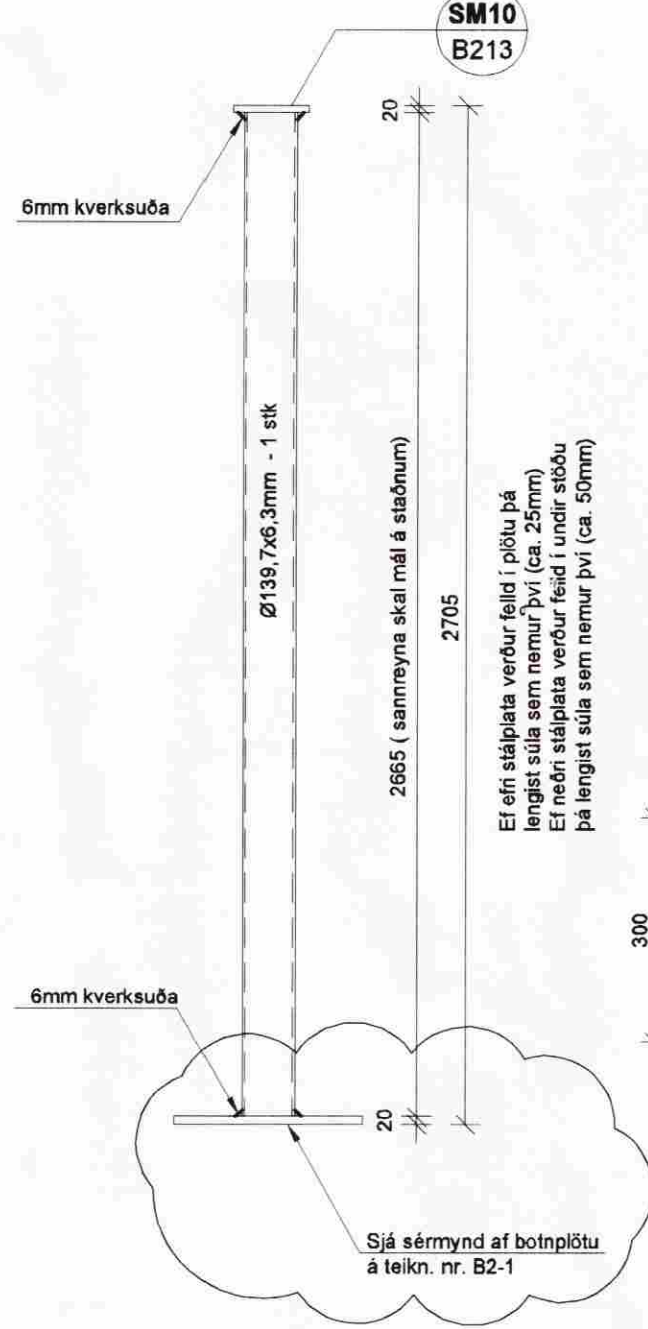
SM 1:10 2 B213



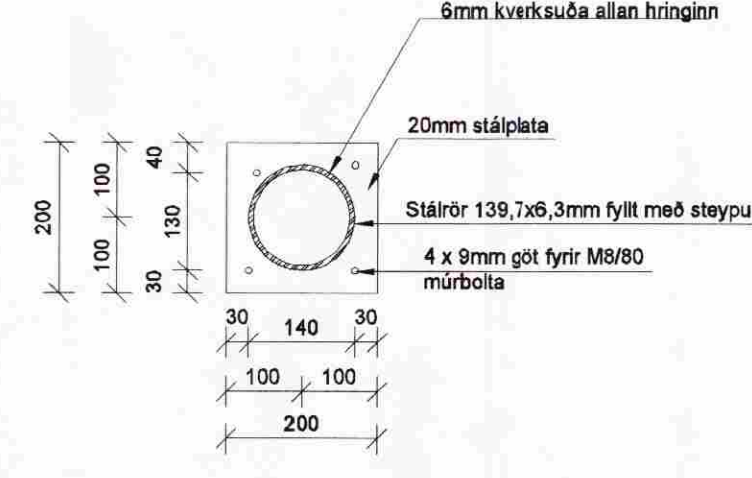
SM 1:10 3 B213



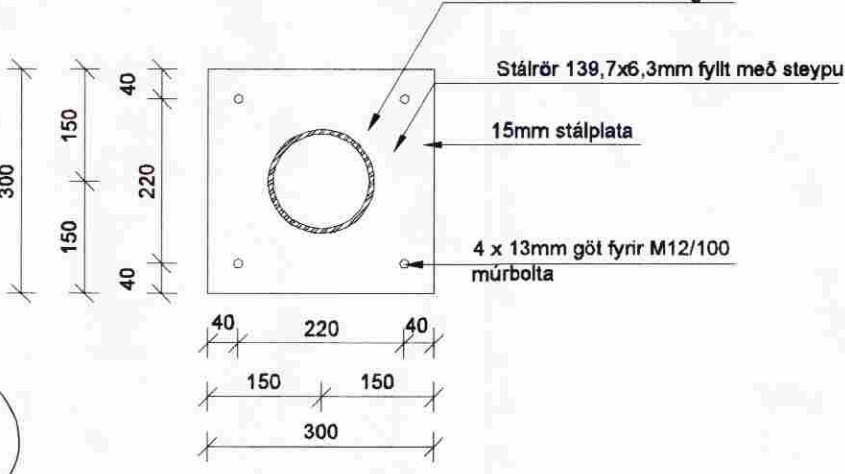
SM 1:20 9 B213 Sýnileg súla í kjallara



SM 1:10 10 B213

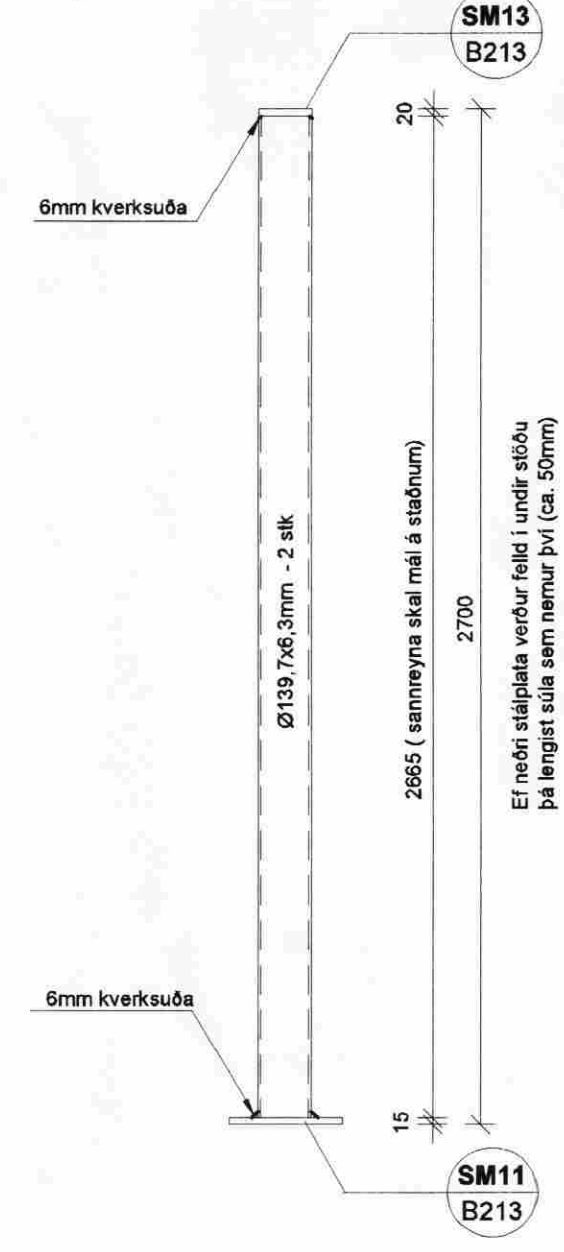


SM 1:10 11 B213

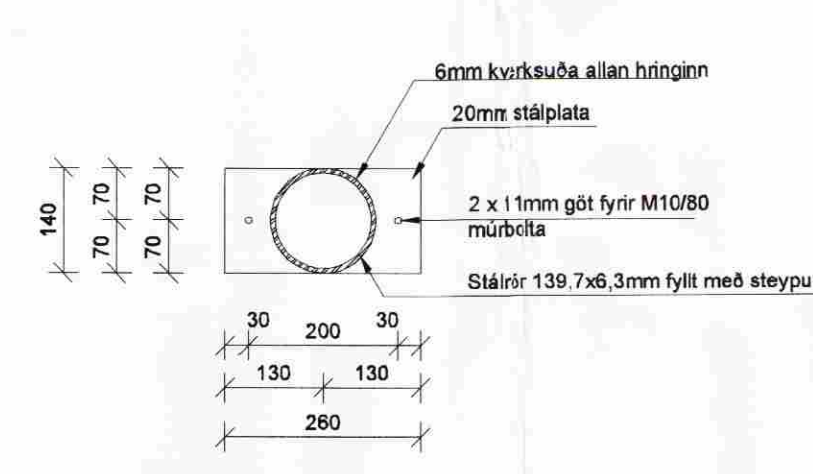


SM 1:20 12 B213

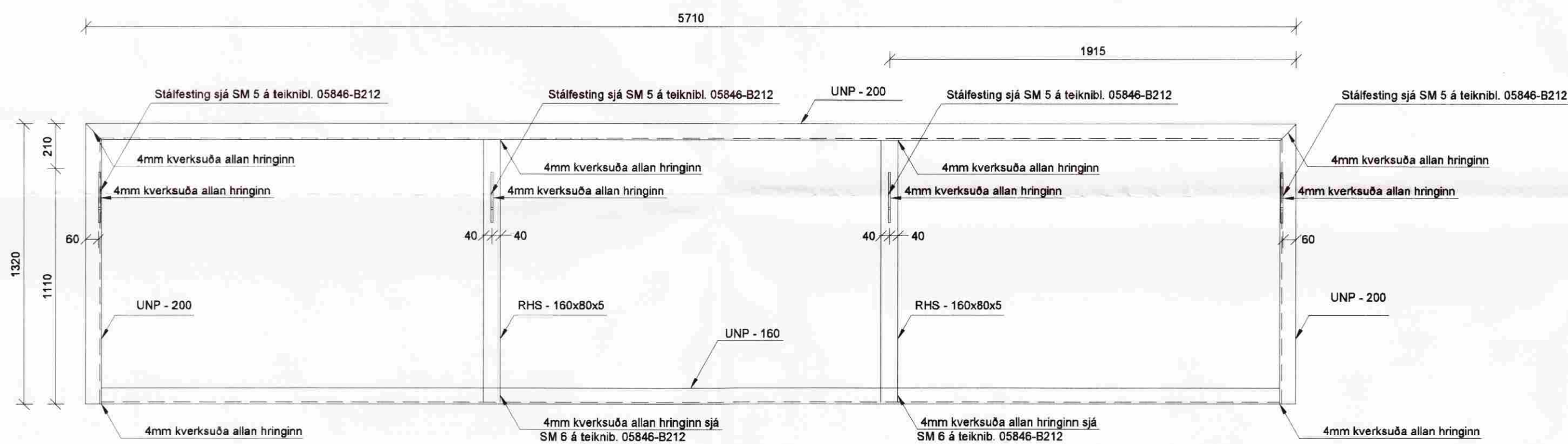
Súlur í kjallara



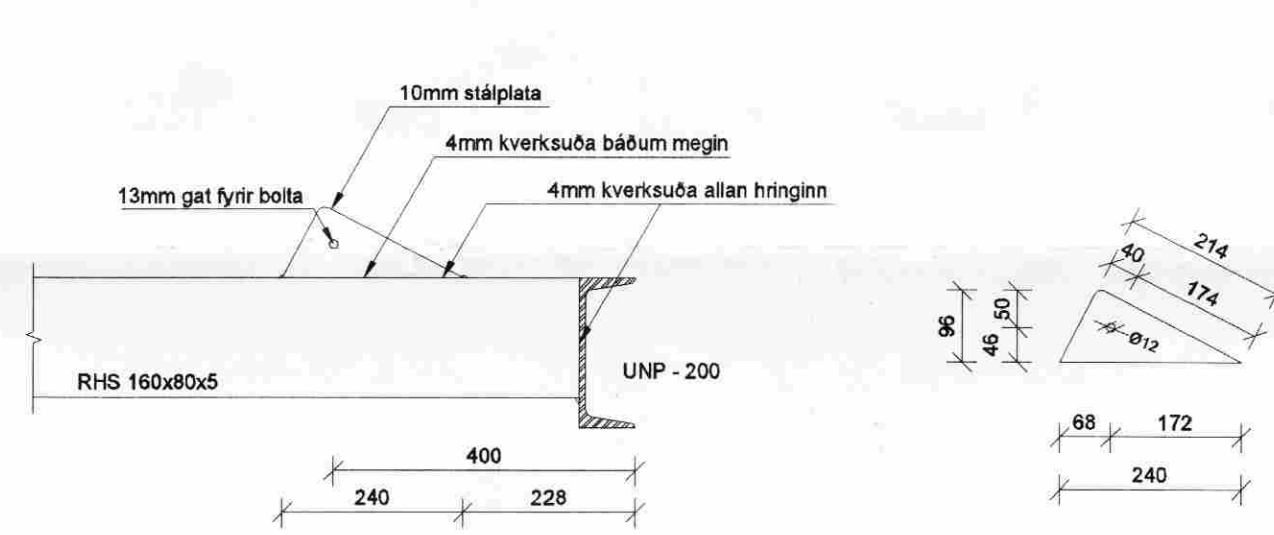
SM 1:10 13 B213



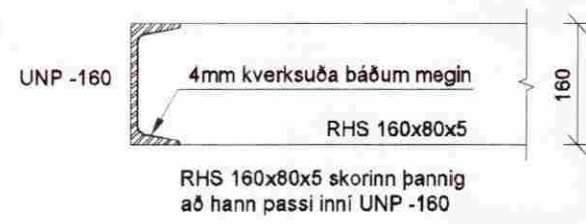
SM 1:20 4 B213



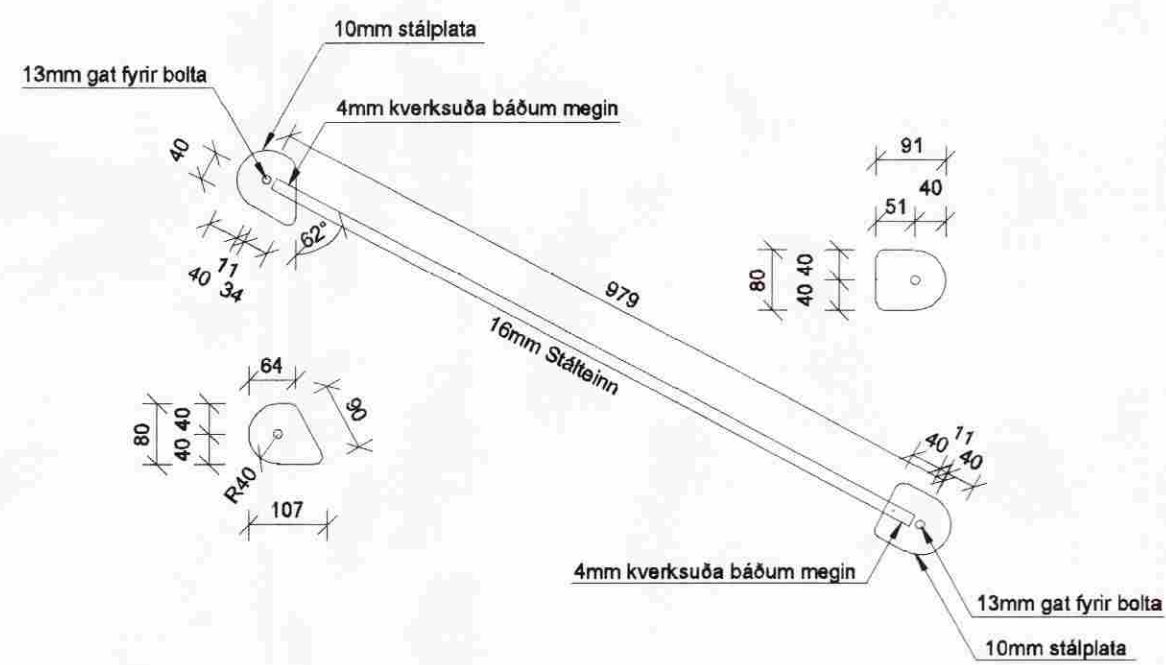
SM 1:10 5 B213



SM 1:10 6 B213

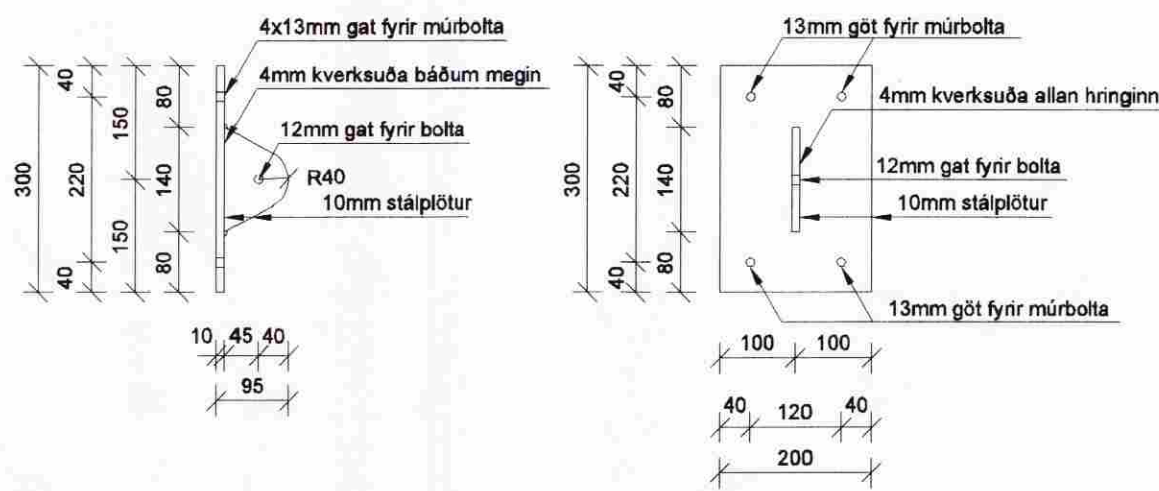


SM 1:10 7 B213



SM 1:10 8 B213

Veggfestingar



MÓTTEKIÐ

13 OKT 2009

Byggingatúlltrúi uppösv. Árnässýslu og Flóahtr.

SKÝRINGAR

STÁLGÆÐI SKULU VERA S235 Í SAMRÆMI VÍÐ EN 10027-1 OG EN 10025. STÁL SKAL SANDBLÁSÍÐ OG GRUNNAÐ. BOTLAR, RÆR OG SKRÚFUR SKULU VERA AF GÆÐAFLOKKI 8.8. STÁLHLUTIR SKULU HEILSÓDNIR SAMAN Á SNERTIFLOTUM.

YFIRBORÐSMEDHÖNDLUN: - SJÁ ALMENNAR SKÝRINGAR TEIKNIBLAÐ 05846-B000

SUDUR

SUDUEFNI SKAL UPPFYLLA KRÖFUR BS 317.1 EÐA SAMBÆRILEGRA STABLA

SUDUVINNA SKAL FRAMKVÆMD AF SUDUMÖNNUM SEM HAFNA HÆFNISPRÓF SAMKV. ÍST EN 287-1

VÍÐ 20% STIKKPRUFU NÁI SUDAN MINNST KARAKTER C. SAMKVEMT STADLI DS/EN 25817

ÞVERMÁL SUDA SKAL EKKI VERA MINNI EN ÞVERMÁL STANGA OG FESTINGA. FASA SKAL STANGIR OG FESTINGAR Á FLATSTÁLI TIL AÐ NÁ MEIRI SUDU

KVERKSUDUR SKULU VERA. a = 4 mm, NEMA ANNAD SÉ TEKIÐ FRAM

TILVÍSANIR:

Plötubýkkir og kótur: sjá bl.nr. 05846-B214

Almennar skýringar: sjá bl.nr 05846-B000

Másetningar á veggjum: Teikning arkitekts

Göt í plötum og veggjum: sjá teikningu lagnahönnuða

BROTÞOLSFL. INNISTEYPU C25

BROTÞOLSFL. ÚTISTEYPU C30

C 07.10.09 Tilvísun v. botnpl. SM9 BGGG

B 29.10.08 Sníð A og H færð á B212, lagfæringar á SM1-3 SPJ/BG

A 02.08.07 Plötubýkk breytt á sníð A og H SPJ

Útg. Dags. Skýring Hannað/Yfirfarir

VSJ

VERKFRÆÐISTOFA

B/EAHRHAUN 20 · 220 HAFNARFJÖRDUR · KENNIT. 710796-2899 vsb@vsb.is · Sími 585 8600 · Fax 585 8610 · www.vsb.is

Áritun sérhönnuðar Björn Gústafsson Kt. 180550 4889

Verkefni AUSTURBYGGÐ 1 LAUGARÁSI

Verkefni Burðarvirki Veggir á og plata yfir 1. hæð Sníð og sérmýndir

Hannað SPJ Teiknað SPJ Yfirfarir BG Kvaði 1:20, 1:10 /A1 Síða 1 Dags. 07.03.2007 Verkefni 05846 Teikning B213 Útgáfa C

Handwritten signature

Handwritten signature