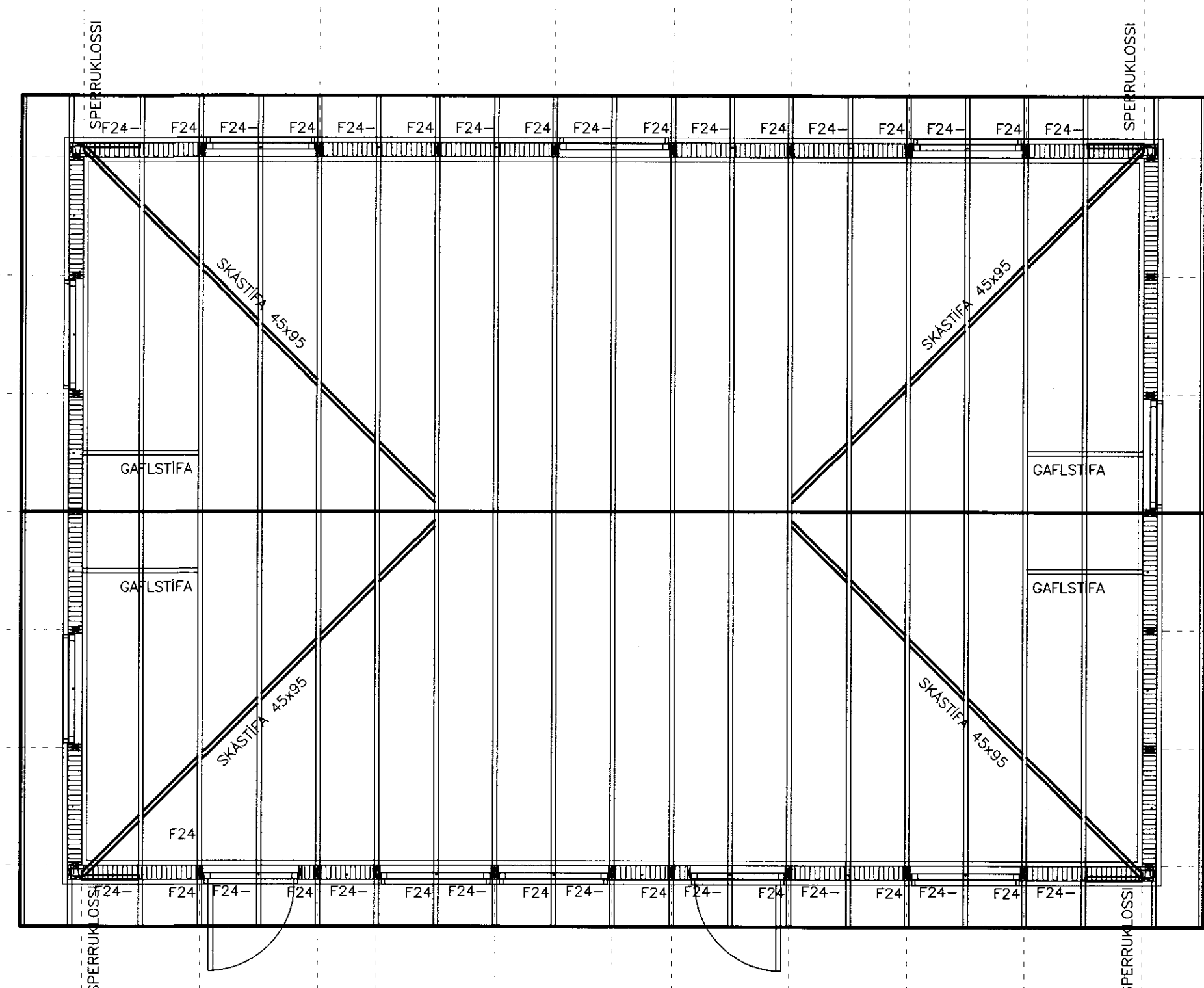
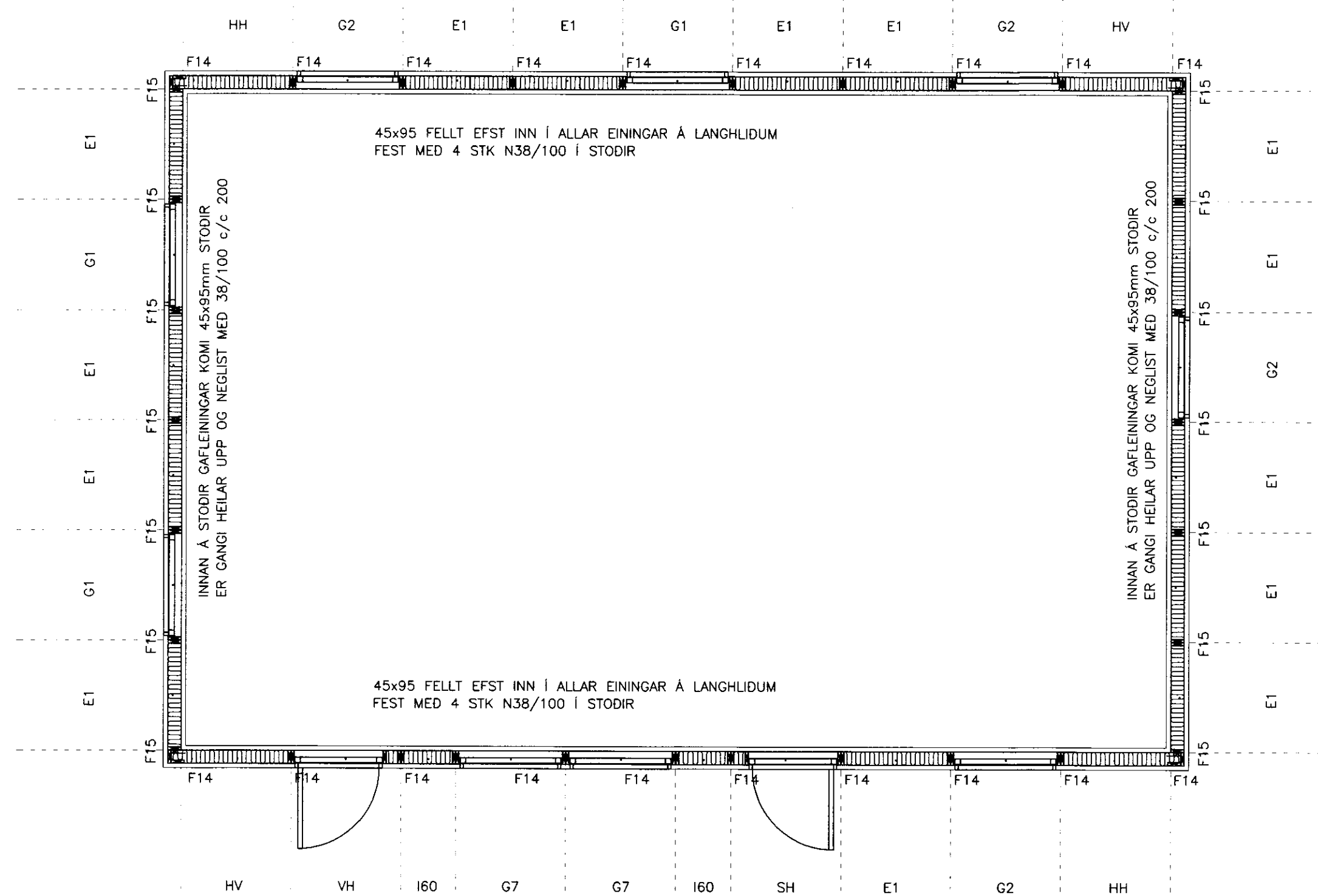


Handwritten signature and date: 12.07.2011



**TRÉVIRKI:**  
 GÆDAFLOKKAR – TIMBURGÆDI  
 LIMTRÉ SKAL VERA GL32 OG BURDARVÍDIR SKULU ALMENNT VERA C18 SKV. ÍST EN 338. NEMA ANNAD SÉ TILGREINT Á TEIKNINGU. KROSSVIÐUR SKAL VERA MINNST 5 LAGA GRENKROSSVIÐUR (WBP). RAKASTIG Í TIMBRI VÍÐ UPPESTINGU SKAL EKKI VERA HÆRRA EN 15%.

**KRAFTSPERRUR:**  
 LASKAR:  
 GALVANISERADAR GADDAPLÖTUR FRÁ AB-TRAFÖRBAND. STÆRD GEFIN Í HxB Í mm. MIDAD ER VÍÐ 1200mm MIDJUMÁL SPERRA.

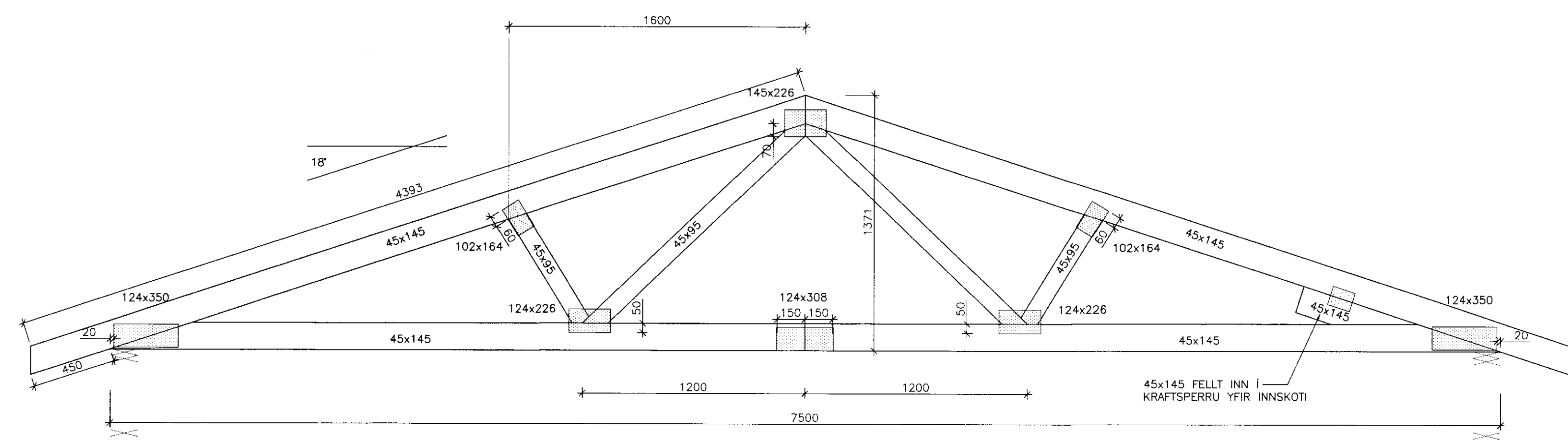
**FESTINGAR:**  
 F1\*: FESTING EINGA VÍÐ GÖLF ALMENNT F14 OG F15 Á ÖLLUM VEGGEININGUM VÍÐ GÖLF, NEMA AD ANNAD SÉ TEKIÐ FRAM. F2\*: SPERRUFESTINGAR ALMENNT F24 Á ÖLLUM SPERRUM VÍÐ VEGG, NEMA AD ANNAD SÉ TEKIÐ FRAM.

ALMENNT MÁ SJÁ FESTINGAR Á TEIKNINGUM NR. 202 NEMA AD ANNAD SÉ TILGREINT.

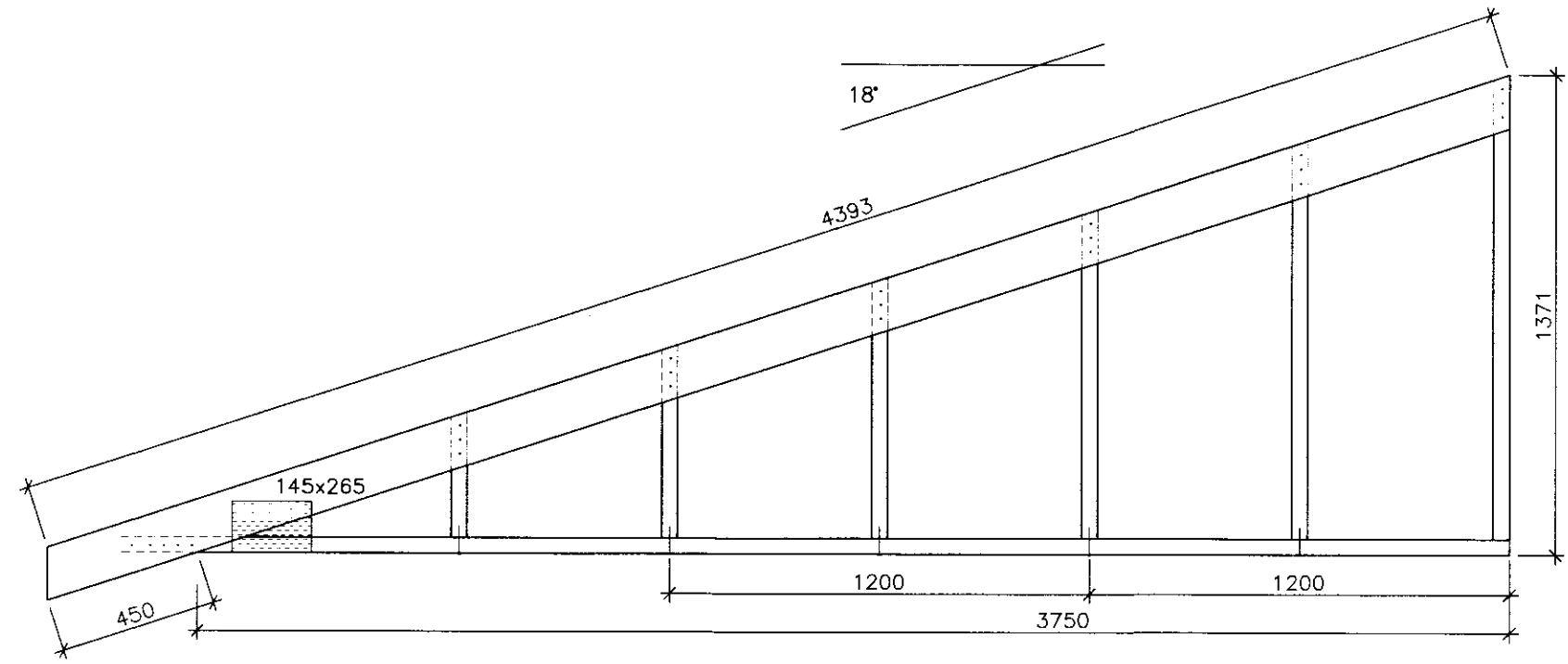
**FESTIJÁRN, NAGLAR, BOLTAR OG SKRÚFUR:**  
 STÁLGÆDI Í TIMBURFESTINGUM SKULU VERA A.M.K. ST37-2 SKV. DIN 17100. ALLAR FESTINGAR SKULU VERA HEITGALVANISERADAR EDA RYDFRÍAR. ÖLL FESTIJÁRN, BOLTAR, SKRÚFUR OG NAGLAR Í GAGNVARÍÐ TIMBUR SKULU VERA HEITGALVANISERUD EDA RYDFRÍ. EKKI MÁ NOTA SAMAN RYDFRÍA NAGLA OG GALVANISERUD FESTIJÁRN.

**VEGGEININGAR:**  
 NÚMER VÍÐ VEGG VÍSA TIL GRUNNGERDA SBR. KERFISTEIKNINGU AF EININGUM. \*--H--\*: HORNEINING (EINING + 145mm) G-130-90: GLUGGAEINING PAR SEM HÆÐ GLUGGA ER 1300mm EN HÆÐ UPP UNDIR GLUGGA ER 900mm. ALLAR EININGAR ERU KLÆDDAR 9mm KROSSVIÐI.

ANNAD:  
 Á TEIKNINGU NR. 202 MÁ SJÁ FRÁGANG Á GAFL- OG SKASTIFUM OG NEGLINGU ÞAKKLÆDNINGAR.



SP-750-18  
 17 STK.  
 MKV. 1:20



GAFLÆINING 6-G  
 4 STK.  
 MKV. 1:20

| ÚTGÁFUFRERLI |               |            |            |
|--------------|---------------|------------|------------|
| ÚTGÁFA NR.   | ÚTGEFID DAGS. | ÚTGEFID AF | SKYRANGAR  |
| 1            | 12.07.2011    | Al         | Frumutgáfa |
|              |               |            |            |
|              |               |            |            |

**SGHUS**  
 Myrkholt-Árbúðir

VERKFRÆKTIFA ARBÚÐIR ehf  
 AUSTURVEGA 69 800 SELFOSS  
 SMÍ 482 480 FAX 482 481  
 www.verkfræktifa.is verkfræktifa@verkfræktifa.is

AUSTURVEGA 69 800 SELFOSS  
 SMÍ 482 3550 FAX 482 3551  
 NETFANG: sghus@sghus.is  
 VEFANG: www.sghus.is

BURDARVIRKI: MKV. 1:50  
 VEGGJAPLAN OG ÞAKVIRKI: MKV. 1:20  
 SNID/SKYRINGAR: MKV. 1:20  
 HANND: JÓHANN AGÚSTSSON TEKND: ARNAR INGI INGÓLFSSON  
 VERNINUM: 11018 SKRANUMFN: 11018  
 DAGSETNING: 30.06.2011 SKRANUMFN: 201  
 020365-5799