

Samp. 21.06.2008

BYGGINGARFULLTRÚI  
BLASKÓGABYGGÐAR

*Hinn Einnverri*

BO BJÖRGUNAROP  
REYKSKYNNJARI  
SLÖKKVITÆKI

STÆRÐIR  
ORLOFSHÚS  
FLATARMÁL  
NÚVERANDI HÚS 45,0 m<sup>2</sup>  
STÆKKUN 7,9 m<sup>2</sup>  
FLATARMÁL SAMTALS 52,9 m<sup>2</sup>

MILLILOFT 24,5 m<sup>2</sup>  
VERÖND 38,6 m<sup>2</sup>

RÚMMÁL  
NÚVERANDI HÚS 156,9 m<sup>3</sup>  
STÆKKUN 18,8 m<sup>3</sup>  
RÚMMÁL SAMTALS 175,7 m<sup>3</sup>

GEYMSLUSKÚR  
FLATARMÁL 9,5 m<sup>2</sup>  
RÚMMÁL 26,1 m<sup>3</sup>

BR: HVERJU BRÉYTT DAGS:

X REF:  
X REF:  
X REF:  
X REF:  
X REF: 02AM1901.dwg

MÁL ERU Í MILLIMETURM, NEMA ANNARS SÉ GETIÐ EF MISRÆMI EÐA MÁLVILLUR FINNST Á TEIKNINGUM BER AD TILKYNNNA ÞAD TIL ARKFORM AN TAFAR. ÞESSI TEIKNING FELLUR UNDIR HOFUNDARETTARLÖG

LYKILMYND  
FASTEIGN NR. 12000-110  
ÚR LANDI AUSTUREYJAR 2 LAUGARDAL  
LANDNÚMÉR 167704  
STÆKKUN  
ANDDYRI OG GEYMSLA  
GEYMSLUSKÚR

**Arkform** TGM RAGDJÓF  
SIMI: 552 1116  
552 1199  
TEIKNISTOFA FAX: 552 1140  
KT: 430986-1479

SKÓLAGATA 63, 105 REYKJAVÍK NETF: arkform@ark-form.is

VERKHEITI: NES ORLOFSHÚS  
ÚR LANDI AUSTUREYJAR 2 LAUGARDAL  
STÆKKUN OG GEYMSLUSKÚR

VERKNÚMÉR: 0400

ATRÍÐI: GRUNNMYND, SNÍÐ  
OG AFSTÖÐUMYND

HÁNNAD: TEIKNAD

SKRA NR. 04AP1901.dwg YFIRFARIÐ

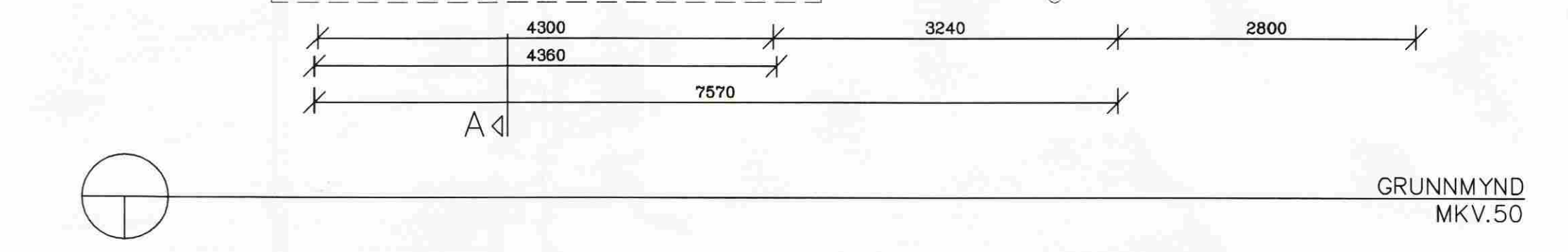
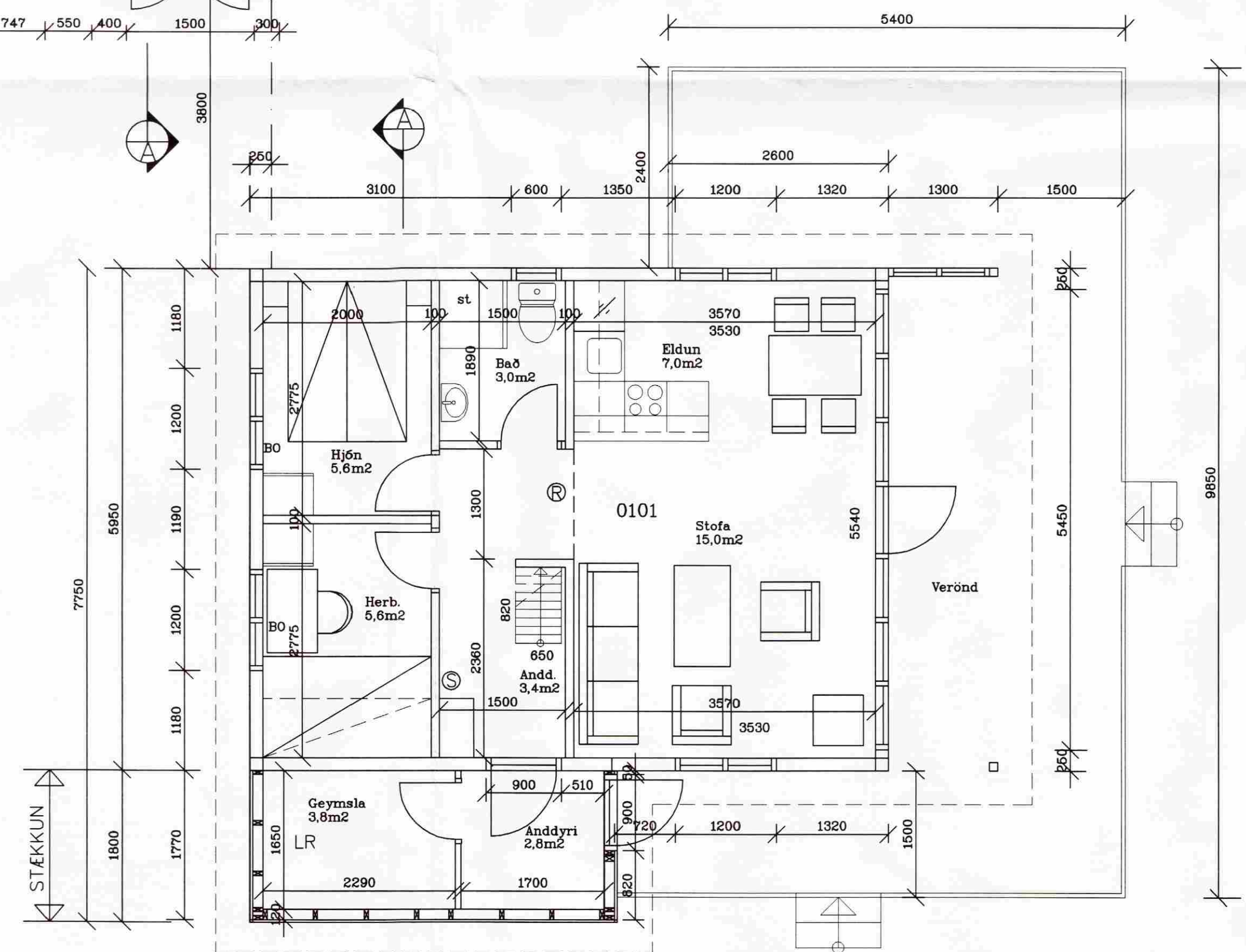
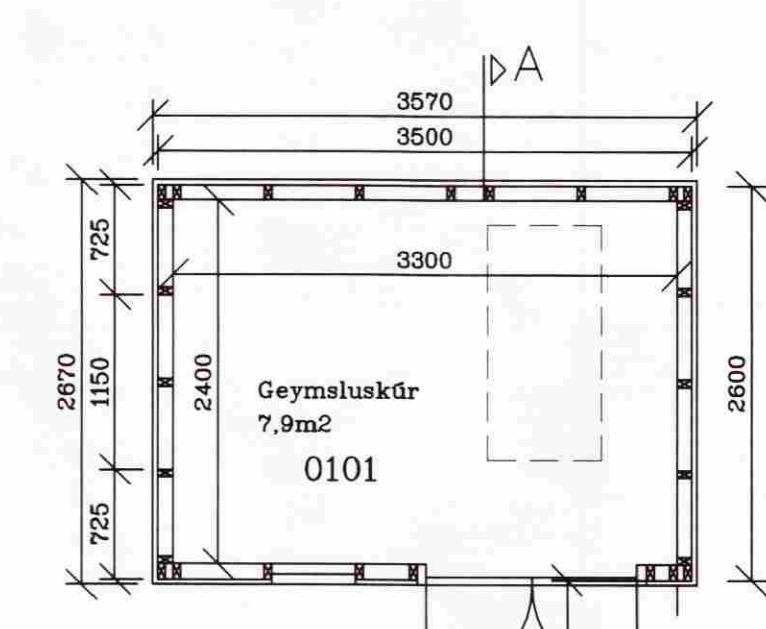
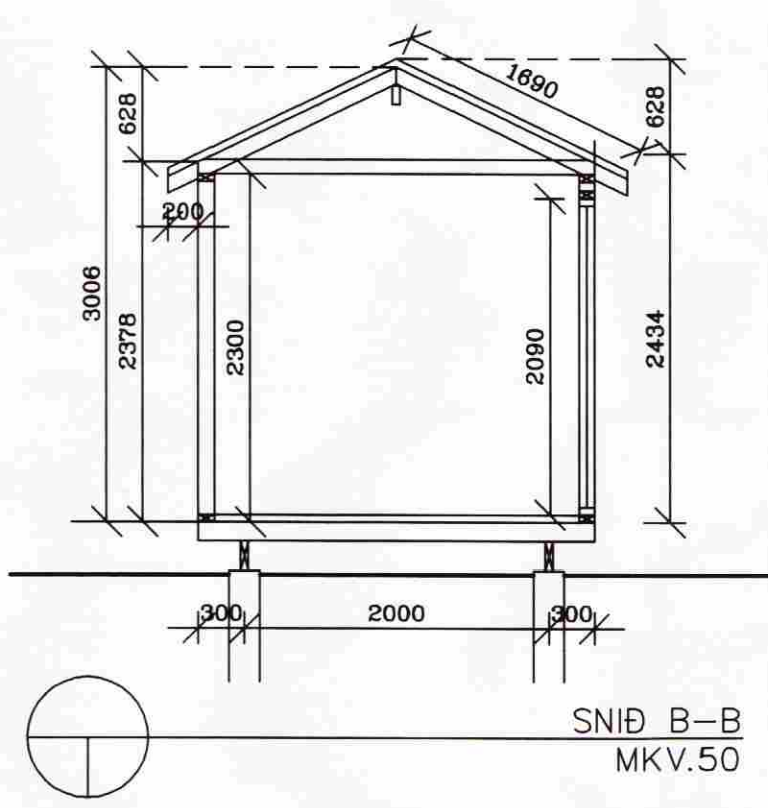
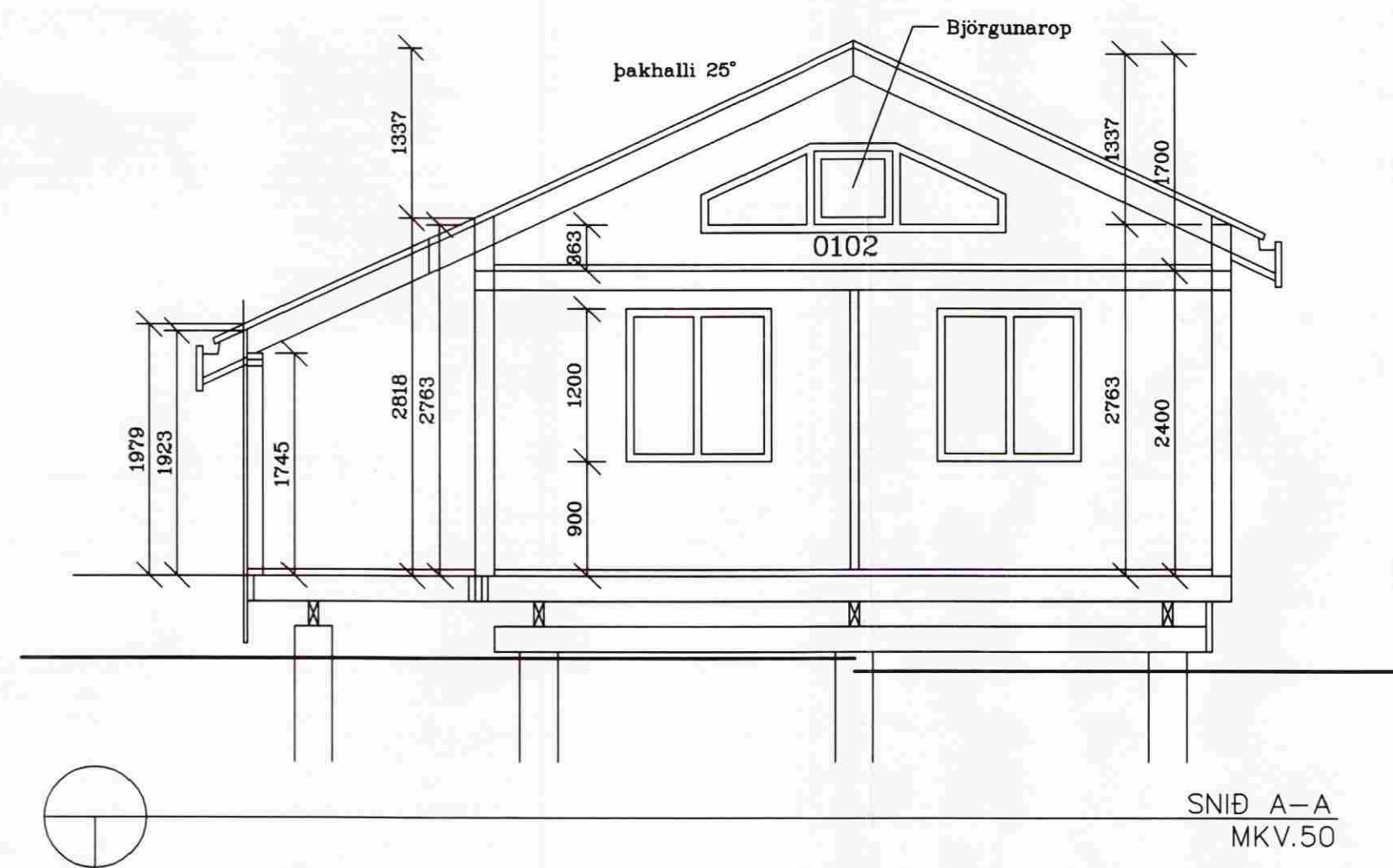
MKV. 1:50 1:500 VERK NR.

DAGS: JÚNÍ 2004 DAGS.ÁBALT: 11. JÚNÍ 2004

TEIKN.NR. RABNR. ENDURSK.

19-01 00 0

*Magnús Ingi Ingvarsson*  
Magnús Ingi Ingvarsson ARKITEKT FAI FSSA  
Byggingafráðingur BFI Kt. 290734-2159 MARS.2004 Guðjón Magnússon  
Arkitekt FAI FSSA Kt. 250456-4339



SKÝRINGAR  
STÆKKUN ORLOFSHÚSS.  
ANDDYRI OG GEYMSLA ERU BYGGÐ OFAN Á NÚVERANDI VERÖND  
GÓLF  
LANGBITAR ERU 2"X8" M/M 240 SM  
GÓLFBITAR ERU 2"X5" M/M 60 SM  
EINANGRAB ER Á MILLI GÓLFBITA MEÐ 125 MM  
STEINULL.  
UNDIR HENNI ER 12 MM TJÖRUTEX OG MÓSANET. OFAN VÍÐ  
HANA ER RAKAVARNARDÚKUR OG 22 MM  
RAKAVARÐAR SPÓNAPLÖTUR. OFAN Á ÞÆR KOMA  
GÓLFPLÖTUR  
ÓTVEGGIR  
ÓTVEGGJAGRIND ER ÚR 2"X5" M/M 60 SM.  
EINANGRUN ER 125 MM ÞÉTTULL. UTAN Á GRINDINNI  
ER 9 MM VATNSL. GRENIKROSSV. LOFTUNARLISTAR OG  
LÁRETT PANELKLÆDNING  
INNAN Á GRINDINNI ER RAKAVARNARDÚKUR,  
LAGNAGRIND OG INNAHÚSSPANELL.  
ÞAK  
SPERRUR ERU ÚR 2"X6" OFAN Á SPERRUR KEMUR 25 MM  
ÞAKKLÆDNING, ÞAKPAPPI OG ÞAKSTÁL.  
EINANGRAB ER Á MILLI SPERRA MEÐ 125 MM ÞAKULL MEÐ  
VINDPAPPA AD OFAN.  
NEDAN Á SPERRUR KEMUR RAKAVARNARDÚKUR, LAGNAGRIND  
OG LOFTAKLÆDNING.  
ALLAR INNAHÚSSKLÆDNINGAR SKULU VERA Í FLIKKI 2  
HÍÐ MINNSTA

SKÝRINGAR VÍÐ ÓTGEYMSLU  
UNDIRSTÖÐUR ERU STEYPTAR SÓLUR  
GÓLF  
LANGBITAR ERU 2"X8" M/M 240 SM  
GÓLFBITAR ERU 2"X5" M/M 60 SM  
EINANGRAB ER Á MILLI GÓLFBITA MEÐ 125 MM  
STEINULL.  
UNDIR HENNI ER 12 MM TJÖRUTEX OG MÓSANET. OFAN VÍÐ  
HANA ER RAKAVARNARDÚKUR OG 22 MM  
RAKAVARÐAR GÓLFPLÖTUR  
ÓTVEGGIR  
ÓTVEGGJAGRIND ER ÚR 2"X4" M/M 60 SM.  
EINANGRUN ER 100 MM ÞÉTTULL. UTAN Á GRINDINNI  
ER 9 MM VATNSL. GRENIKROSSV. LOFTUNARLISTAR OG  
LÁRETT PANELKLÆDNING  
INNAN Á GRINDINNI ER RAKAVARNARDÚKUR, LISTAR  
OG KLÆDNING  
ÞAK  
SPERRUR ERU ÚR 2"X5" OFAN Á SPERRUR KEMUR 25 MM  
ÞAKKLÆDNING, ÞAKPAPPI OG ÞAKSTÁL.  
EINANGRAB ER Á MILLI SPERRA MEÐ 100 MM ÞAKULL MEÐ  
VINDPAPPA AD OFAN.  
NEDAN Á SPERRUR KEMUR RAKAVARNARDÚKUR, LISTAR  
OG KLÆDNING.  
ALLAR INNAHÚSSKLÆDNINGAR SKULU VERA Í FLIKKI 2  
HÍÐ MINNSTA