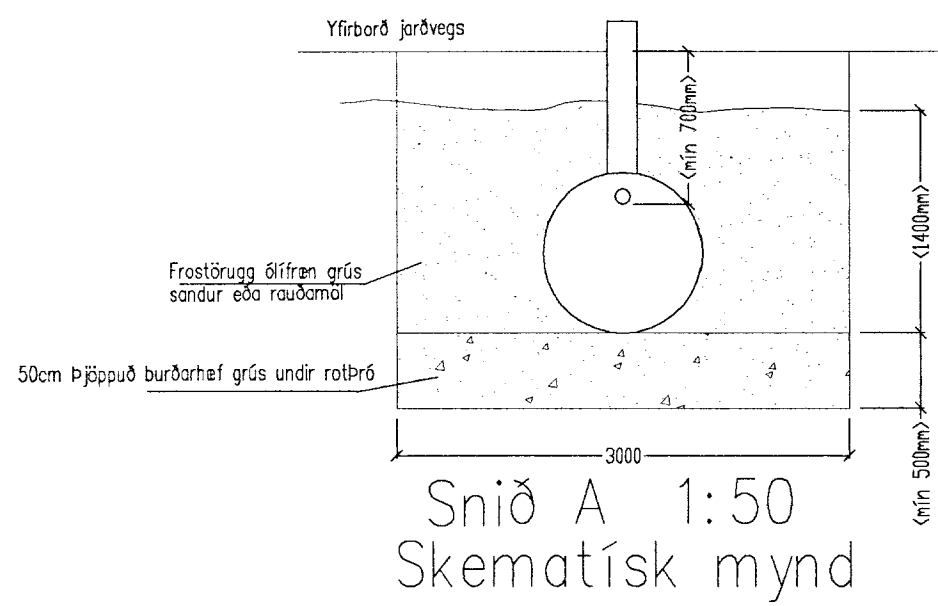


Langskurður í lögn og rottró 1:50 Skematísk mynd



Almennar skýringar rottró:
Fjarlægja skal allan lífrænan jarðveg úr rottróarsteðinu og fylla undir rottróna með álfirænum jarðvegi svo sem hreinni grús, sandi, rauðamöl eða hrauni. Undirlag rottróar skal þjappa mjög vel og er áriðandi að undirlag sé algerlega lárétt áður en rottró er sett á sinn stað. Áður en fyllt er að rottró skal fylla hana af köldu vatni. Þegar fyllt er að rottró skal nota frostöruggt, álfirænt efni sem ekki þenur sig í frosti t.d. sand, hreina grús eða rauðamöl. Ekki skal nota gröft efni næst rottró. Að moka mold að rottró er algerlega bannað. Fremsta hlíf þróarinnar, botnfalls og rottrými, skal loftfresta eða lögnina að henni. Bent skal á að æskilegt er ef því er við komið að leiða sápuvatn framhjá fremsta hlífu rottróar, þar sem rotunin fer fram. Það tekur fyrir rotun en stoppar hana ekki. Best er að leiða sápuvatn í annað eða þriðja hlíf rottróar eða beint út í púkkið framhjá rottró. Regnvatn og annað yfirborðsvatn skal ekki setja í rottró eða púkkið heldur leiða beint út í skurð. Hitaveituvatn skal ekki setja í rottró heldur leiða framhjá henni í púkk eða út í skurð. Rottró skal fylla með vatni áður en notkun hefst og einnig eftir hverja hreinsun. Það tekur nokkrar vikur að koma rotunin af stað í nýrri rottró eða rottró sem hefur verið tæmd. Þennan tíma má styta með því að skilja eftir í fyrsta hlífu 10-15cm lag af eðju á botninum og eins má setja í hana kjöstykki eða fiskstykki (algerlega beinlaus) sem gerir sama gagn. Rottró má aldrei leka þannig að hún vatnemist. Rottró skal vera a.m.k. 3000 lítra þriggja hlöfa.

Almennar skýringar við frárennslislagnir:
Tengistaður heimæðar við veitukerfi er við hlíf skólpeimeðar. Allar lagnir í grunni innanhúss skulu vera Ø100pl eða Ø150st. Frárennslislagnir innanhúss skulu ekki hafa minni halla en 20mm á hvern lengdarmeter. Setja skal gegnumstreymisniðurfali á bad/þvottahús (tengt við handlaug eða skolvask). Setja skal Ø150pl skólprör utan um spindil krana kaldavatsheimæðar upp úr jörð með loki. Kaldavatsheimtaug Ø32pl skal leggja á frostfríu djúpi (1,2m) og í fæðurröri Ø50pl. Leggja skal fæðurrör fyrir rafmagn og síma inn í hús (sjá rafagnateikningar). Plast jarðvegslagnir skulu vera úr PVC plasti (polyvinylchloride) DIN 19534 af styrkleikaflokki N. Samskeyti skulu vera með gúmríngjum. Frárennsli hitaveitu skal vera úr PEH plasti (polypropylene) ef hitaveita einfalt kerfi en sleppt ef hitaveita er tvöfalt kerfi. Jarðvatnslagnir (dren) skulu vera gataðar hripleiðslur, en leiðslur merktar hlífðren á teikningu skulu vera hlífðgataðar leiðslur og skulu götinn snúa upp. Skurðbotn skal jafna í réttan halla og þjappa vandlega. Síðan skal setja 150mm þjappanlegt sandlag undir pípur (10mm kornasterð). Grópa skal fyrir tengimáttum í sandlagið þannig að pípur hvíli á belgnum en ekki máttunum. Handþjappa skal 150-200mm sandlag umhverfis og yfir pípur. Skurðbotn skal jafna í réttan halla og þjappa vandlega. Síðan skal setja 150mm þjappanlegt sandlag undir pípur (10mm kornasterð). Grópa skal fyrir Ofan á drenlagnir og hlífðrenlagnir skal setja 150-200mm þykka drenmöl (möl nr. 1) ásamt jarðvatnsdúk. Fyllt skal upp að kjallaravegg/sökkuð með "berimöl".

Áritun aðalhönnuðar skv. gr. 19.2 byggingarreglugerð (samræming séruppráttta)

Breytingar			Álftarstekkur 4 þingvöllum (sumarhús)
Nr.	Dags.	Nafn	
			Tækniþjónusta Bjarna Arnasonar ehf. Smiðjuvegi 11 s: 564 2260 fax: 564 4681 Netfang: bjarniar@simnet.is
			Snið og grunnmynd af rottró Afstöðumynd og skýringar
			Nr. 2L Dags. 24.11.'05 kt.: 290461-4489