

ALMENNAR SKÝRINGAR

ÖLL MÁL ERU Í mm, EN KÓTAR ERU Í m

SKÝRINGAR Á UPÐRÁTTUM

H=	MERKIR	PLÖTUBYKKT
28,10	"	KÓTI 28,10 Á SNIDMYND
28,10	"	KÓTA 28,10 Á GRUNNMYND
	"	STEYPUSKIL
K	"	KAMBSTÁL B500 MEÐ SKRÍDMÖRK O = 500 N/mm ²
Ks	"	KAMBSTÁL B500s SUÐUHÆFT MEÐ SKRÍDMÖRK O = 500 N/mm ²
R	"	SLÉTT STÁL (St 37) MEÐ SKRÍDMÖRK O = 235 N/mm ²
L	"	HEILDARLENGD STANGAR
c/c	"	BIL MILLI BENDISTANGA, MIÐJA Á MIÐJU
	"	BENDING Í INNRI BRÚN VEGGJAR
	"	BENDING Í YTRI BRÚN VEGGJAR
	"	BENDING BEYGD UPP MIÐAÐ VIÐ TEIKNADAN FLÖT
	"	BENDING BEYGD NIÐUR MIÐAÐ VIÐ TEIKNADAN FLÖT

ÁLAGSFORSENDUR

ÁLAG	STEINSTEYPA
EIGIN ÞUNGI:	STEINSTEYPA = 25 KN/m ³ STÁL = 78,5 KN/m ³
NOTÁLAG SKV. ÍST 12:	NOTÁLAG Á GÓLF: q=2,0 kN NOTÁLAG Á SVALIR q=4,0 kN
VINDÁLAG SKV. ÍST 12:	ÁSTREYMISÞRÝSTINGUR ER REIKNADUR MIÐAÐ VIÐ GRUNNGILDI VINDÁLAGS Q = 1,6 kN/m ²
SNJÓÁLAG SKV. ÍST 12:	GRUNNGILDI SNJÓÁLAGS ER MIÐAÐ VIÐ SVÆÐI 1 S = 1,0 KN/m ²
JARÐSKJÁLFTAÁLAG SKV. EUROCODE 8	

GRUNDUN

UNDIRSTÖÐUJARÐVEGUR:
UNDIRSTÖÐUR STANDA Á ÞJAPPADRI MALARFYLLINGU: E2> 100 N/mm² OG E2/E1 < 2,5
UNDIR BOTNPLÖTU SKAL FYLLA MEÐ MALARFYLLINGU OG ÞJAPPA ÞANNIG AÐ ÞJÓPPUN VERDI SAMÆRILEG VIÐ 98% STANDARD PROKTOR.
MESTA ÁLAG Á GRUNN. Á FYLLINGU: 0,4 MN/m²

STEYPUVIRKI

EIGINLEIKAR OG FRAMLEIÐSLA STEINSTEYPU SKAL VERA Í SAMRÆMI VIÐ KRÖFUR:
ÍST EN 206-1:2000 + A1:2004 + A2:2005
ENNFREMUR SKAL STEINSTEYPA OG NIÐURLÖGN STEINSTEYPU VERA Í SAMRÆMI VIÐ GILDANDI OG VIÐEIGANDI KRÖFUR:
ÍST 10:1971 STEINSTEYPA I. OG II. HLUTI
ÍST 14:1989 STEINSTEYPUVIRKI
ALLA STEYPU SKAL TITRA.

STEYPUMÓT

NÁKVÆMISKRÖFUR:	UNDIRSTÖÐUR, STÆRÐ OG STAÐSETNING	+/- 15 mm
	STÆRÐ ANNARRA STEYPTRA HLUTA	+/- 3 mm
	STAÐSETNING ANNARRA HLUTA	+/- 5 mm
	KÓTAR	+/- 3 mm
	MISGENGI VEGGJA Í STEYPUKILUM	+/- 2 mm
	STAÐSETNING GLUGGA OG HURÐAROPA	+/- 2 mm

FRÁVIK FRÁ 3m RÉTTISKEIÐ LÖGD Á STEYPTAN FLÖT:

BITAR, VEGGIR OG SÚLUR	+/- 5mm
GÓLF OG PLÖTUR VÉLSLÍPAÐ	+/- 2mm
GÓLF OG PLÖTUR UNDIR ILOGN	+/- 10mm

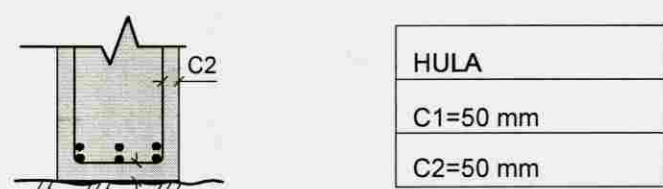
YFIRHÆÐ: BITA- OG PLÖTUMÓT SKULU HAFI YFIRHÆÐ L/300 AF FJARLEGD MILLI FASTRA PUNKTA.

TITRUN: TAKA SKAL TILLIT TIL ÞESS AÐ ALLRI STEYPU SKAL TITRA

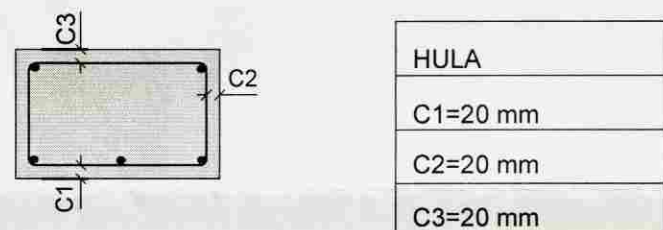
BENDING

STEYPUHULA OG BIL MILLI JÁRNA:

UNDIRSTÖÐUR OG VEGGIR ÞAR SEM JARDFYLLING KEMUR AÐ



PLÖTUR OG BITAR

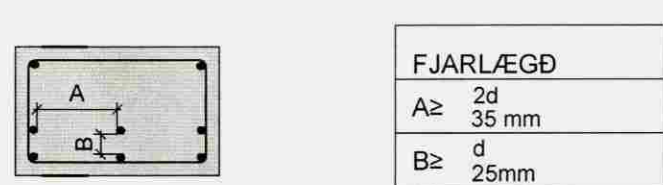


AÐRIR STEYPTIR BYGGINGARHLUTAR:

SÚLUR OG VEGGIR INNAHÜSS C > 20 mm

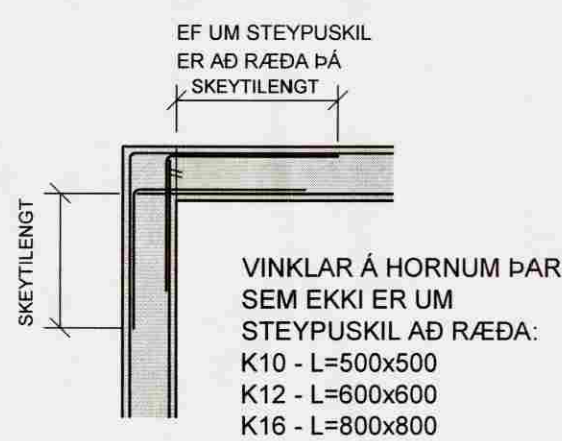
ÚTVEGGIR C > 30mm

FJARLEGD MILLI JÁRNA

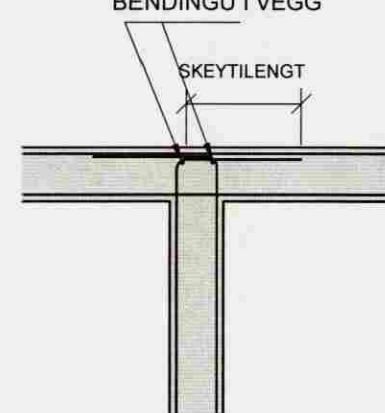


d ER ÞVERMÁL LANGJÁRNA

FRÁGANBUR JÁRNBENDINGAR Í VEGGHÖRNUM



BENDING: SAMSVARANDI LÖÐRÉTTRI BENDINGU Í VEGG

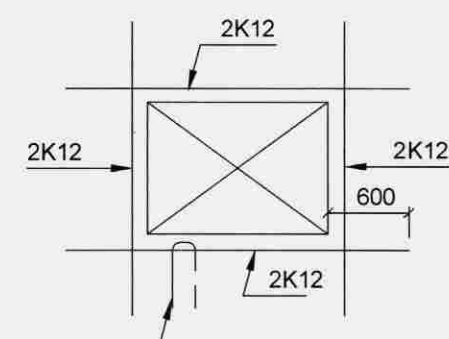


STEYPUVIRKI (FRAMHALD)

SKEYTING BENDINGAR:	ÞVERMÁL STANGA mm	8	10	12	16	20	25
SKEYTILENGD mm		400	500	600	800	1000	1000

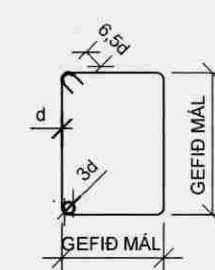
LÁRÉTT BENDING Í VEGGJUM GANGI HEIL UM HORN, VÍXLEGGIST UM SKEYTILENGD OG TENGIST MEÐ VINKLUM EDA LYKJUM Í PLÖTUM. Í VEGGJUM SKAL EKKI SKEYTA MEIRA EN FJÓRÐA HVERT JÁRN Í SAMA ÞVERSNIDI NEMA ANNAD SÉ SÝNT Á TEIKNINGUM.

TÁKNAR 2K12 Í VEGGENDA:



JÁRN SKULU FEST MEÐ U-JÁRNI ÚR K10 MEÐ 500mm ÖRMUM c/c 500 EF ANNAD ER EKKI TEKID FRAM.

LYKKJUR: ST. 37 EDA B500s



SJÁ EINNIG ÍST 14 / DS 411, 7.1

STEINSTEYPA

BROTÞOLS-FLOKKUR:

BYGGINGAHLUTAR	BROTÞOLS-FLOKKUR
UNDIRSTÖÐUR	C25
BOTNPLÖTUR	C25
ÚTVEGGIR OG SÚLUR UTANHÜSS	C35
STAÐSTEYPTIR PLÖTUHL. OG STIGAR, INNV. OG SÚLUR	C25
MANNVIRKI Á LÖÐ	C35

HÁMARKSSTEINASTÆRÐ: 25 mm (NEMA Í RAUFASTEYPU ÞER ER dmax = 10mm)

SIGMÁL: 60-100 mm

LOFTINNIHALD: 5% MÆLT EFTIR DÆLINGU EF DÆLT ER

VATNSSEMENTSTALA: MINNI EN 0,55

FESTINGAR

BOLTAR, SKRUFUR OG NAGLAR SÉU HEITGALVANISERUÐ. UNDIR ALLA BOLTAHAUSA OG RÆR SEM LIGGJA AÐ TRÉ SKAL SETJA SKÍFUR MEÐ ÞVERMÁL 3xd (d = ÞVERMÁL BOLTA).

STÁLVIRKI

ALLT STÁL S235 Í SAMRÆMI VIÐ EN 10027 OG EN 10025.

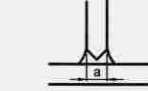
SUDUR: SUÐUEFNI SKAL UPPFYLLA KRÖFUR BS 317.1 EDA SAMBÆRILEGA STAÐLA.

SUDUVINNA SKAL FRAMKVÆMD AF SUÐUMÓNNUM SEM HAFI HÆFNISPRÓF SKV. ÍST EN 287-1.

VIÐ 20% STIKKPRUFU NÁI SUÐAN MINNST KARAKTER C. SKV. STAÐLI DS/EN 25817

SKÝRINGAR Á SUÐUTEGUND:

STÚFSUDA



TVÖFÖLD KVERKSUDA



EINFÖLD KVERKSUDA



YFIRBORDSMEDHÖNDLUN

YFIRBORDSMEDHÖNDLUN SKIPTIST Í FLOKKA EFTIR TÆRINGARÁLAGI.

TÆRINGARFLOKKUR 1: RAFSINKHÚÐ EDA MÁLNING

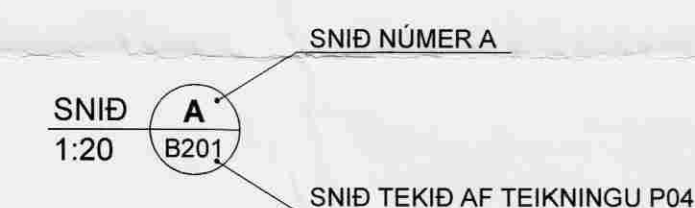
TÆRINGARFLOKKUR 2: HEITSINKHÚÐ. SINKÞYKKT A.M.K. 50 µm

TÆRINGARFLOKKUR 3: HEITSINKHÚÐ. SINKÞYKKT A.M.K. 115 µm

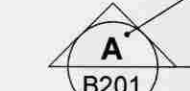
TÆRINGARFLOKKUR 4: HEITSINKHÚÐ. SINKÞYKKT A.M.K. 115 µm ÞAR SEM EKKI ER UNNT AÐ NÁ 115 µm SKAL MÁLA OFAN Á SINKHÚÐINA MÁLNINGARÞYKKT SÉ A.M.K. 100-150µm OG HEILDARÞYKKT TÆRINGARVARNA UM 200 µm

BOLTAR: GÆÐI 8.8

SKÝRINGAR



SNÍÐ NÚMER A



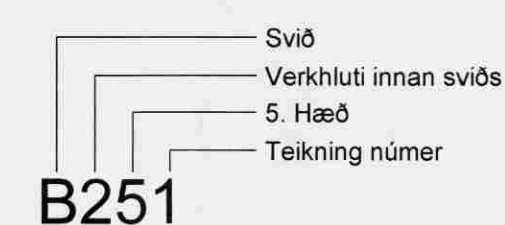
SNÍÐ SÝNT Á TEIKNINGU B201

BREYTINGAR ERU TÁKNADAR MEÐ BÓKSTÓFUM A, B, C O.S.FRV. DREGID VERÐUR SKÝ UTAN UM ALLAR BREYTINGAR, SEM GERÐAR ERU Á MILLI ÚTGÁFA Á HVERRI TEIKNINGU.

BREYTING NÚMER A OG SVÆÐI Í BIÐSTÖÐU ERU SÝND SEM



NÚMER TEIKNINGA ER SKV. SKÝRINGARMYND HÉR AÐ NEÐAN.



VERKHLUTI ER TÁKNADIR MEÐ NÚMERUM OG ERU SEM HÉR SEGIR:

0	-	SKÝRINGAR
1	-	MARGIR VERKÞÆTTIR
2	-	STEYPA STAÐSTEYPT
3	-	STEYPA FORSTEYPT
4	-	STÁLVIRKI
5	-	TREYVIRKI

SKIPTINGAR Á HÆÐUM ERU EFTIRFARANDI

-	-	Í SÖKKLI (UNDIRSTÖÐUR, FRÁRENNSLI)
0	-	KJALLARI
1	-	1. HÆÐ
2	-	2. HÆÐ
O.S.FRV		

Útg. Dags. Skýring Hannað/Yfirfarð

VSB

VERKFRÆÐISTOFA

ÞÆJARHRAUN 20 · 220 HAFNARFJÖRÐUR · KENNIT. 710796-2899
vsb@vsb.is · Sími 585 9600 · Fax 585 9610 · www.vsb.is

Áritun sérhönnuðar
Björn Gústafsson Kt: 180550 4889

Verkhelti
AUSTURBYGGÐ 1
LAUGARÁSI

Verkhelti
Burðarvirki
Sökkjar
Sníðmyndir

Hannað
SPJ

Teiknað
SPJ

Dags.
07.03.2007

Yfirfarð
BG

Kvarði
B000

/ A1

Útgáfa

-