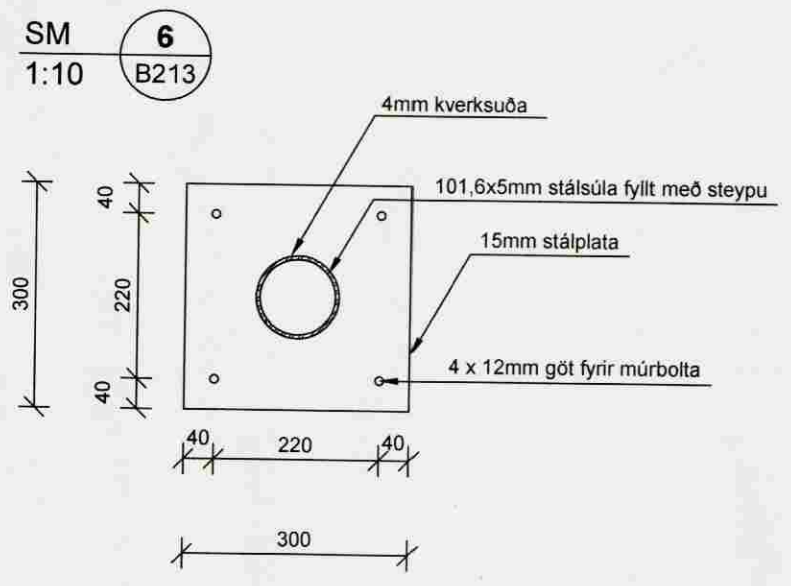
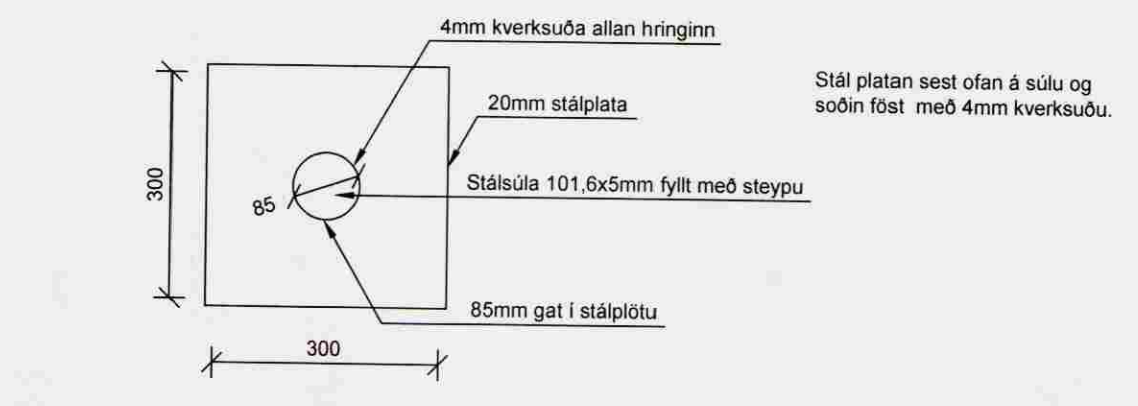
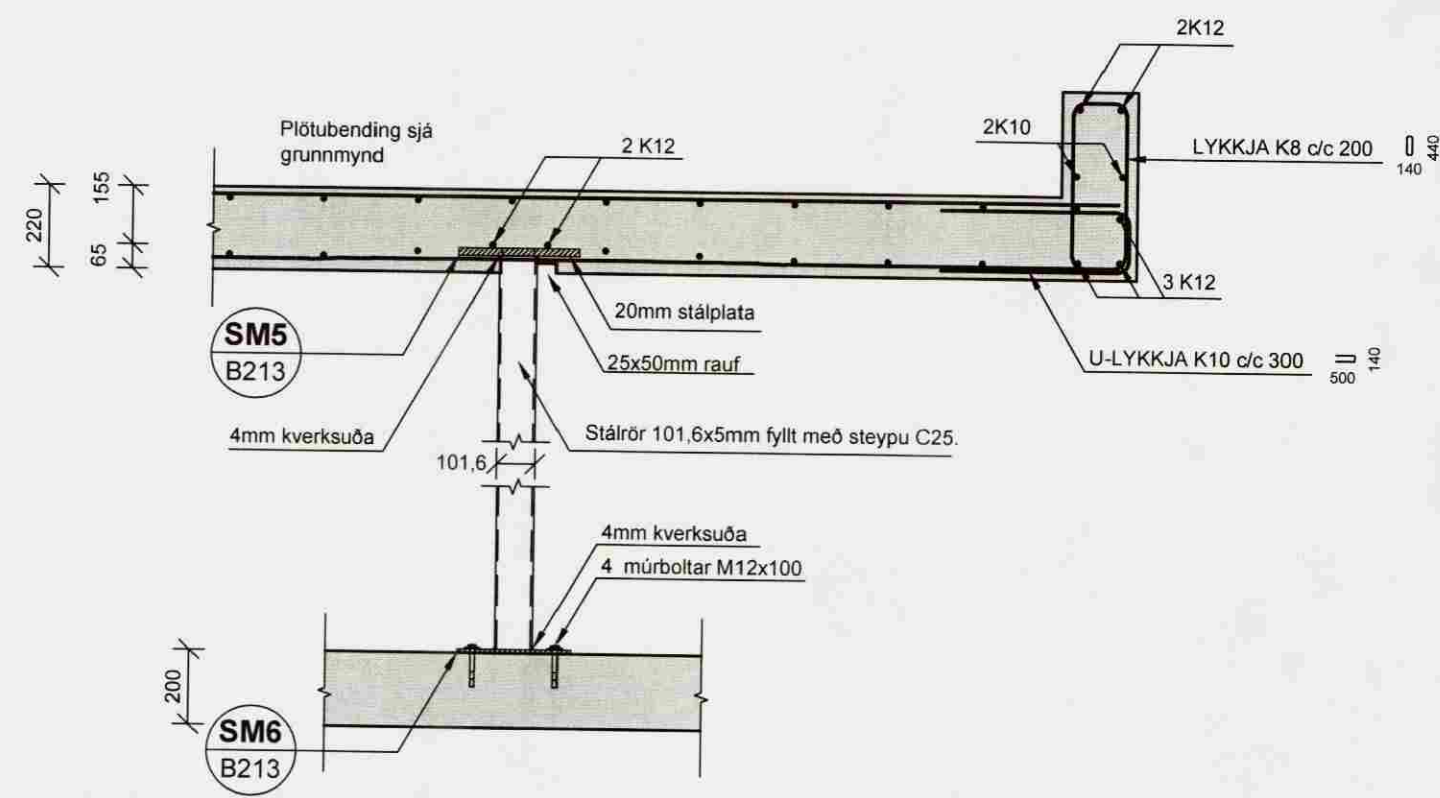


SNID A
1:20 B211

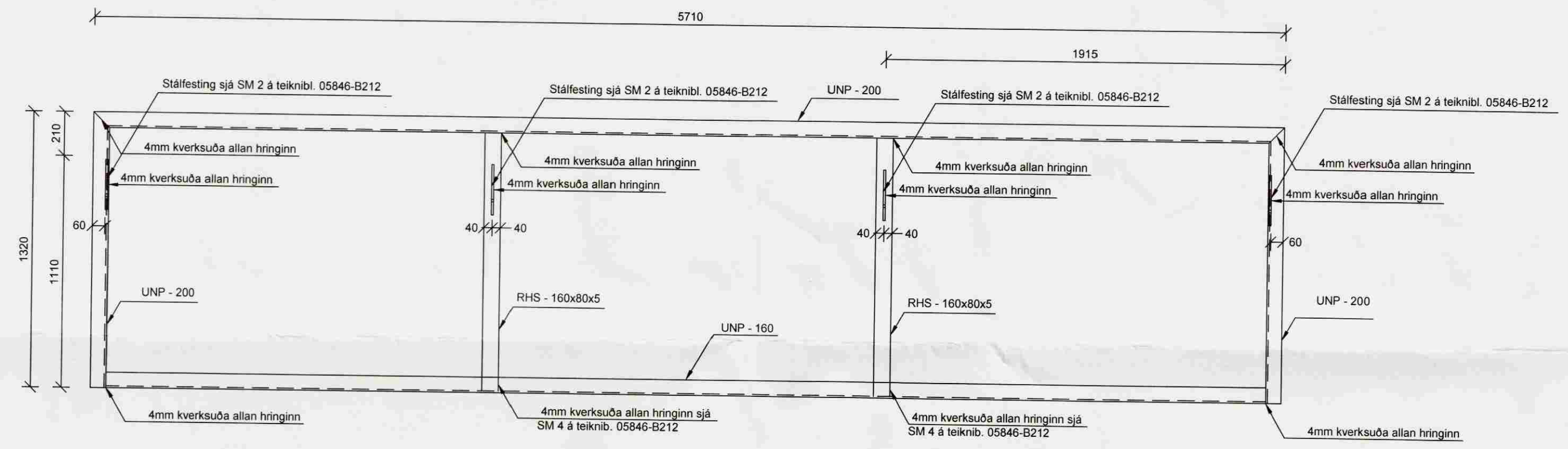
SM 5
1:10 B213

SNID H
1:20 B211
B213



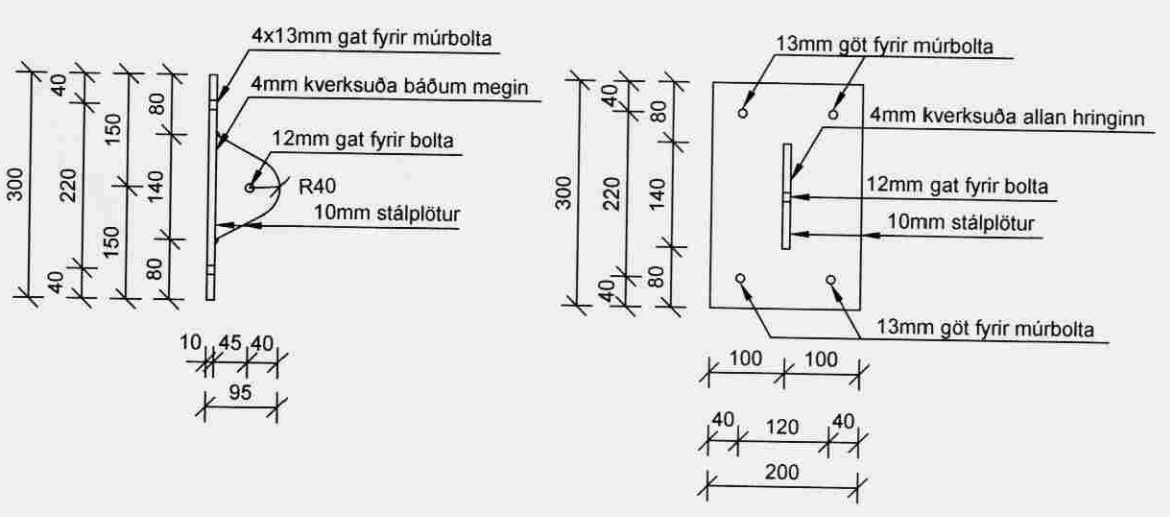
SM 3
1:20 B213

SNID H
B213

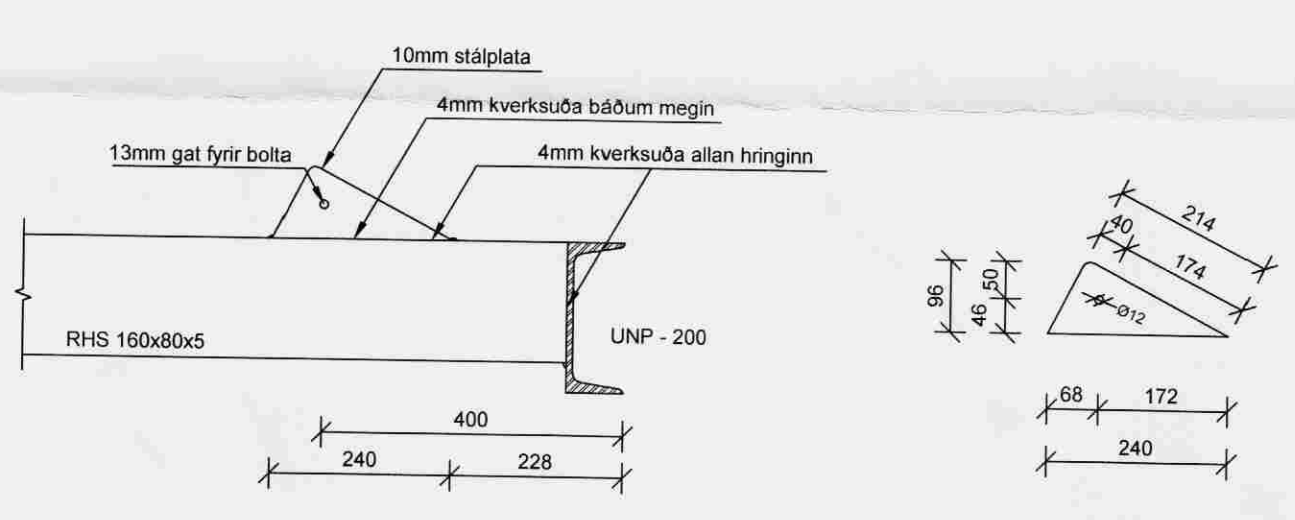


SM 1
1:10 B213

Veggfestingar

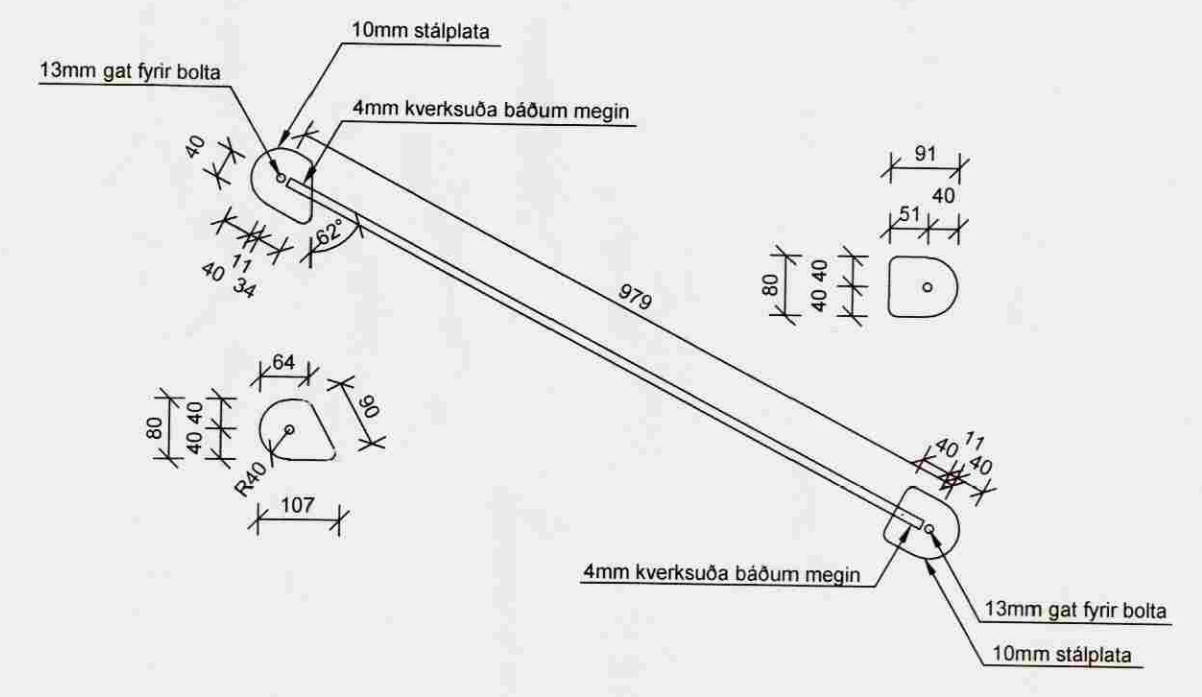
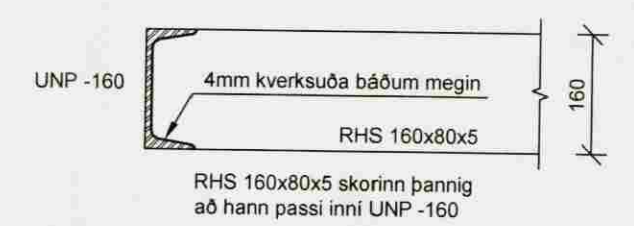


SM 2
1:10 B213



SM 4
1:10 B213

SM 5
1:10 B213



Samþykkt
01.11.2008
Byggingarfulltrúi upprættu Árnasayklu

SKÝRINGAR

STÁL/GÆDI SKULU VERA S235 Í SAMRÆMI VID EN 10027-1 OG EN 10025.
STÁL SKAL SANDBLÁSÍÐ OG GRUNNAÐ.
BOTLAR, RÆR OG SKRÚFUR SKULU VERA AF GÆÐAFLOKKI 8.8.
STÁLHLUTIR SKULU HEILSOÐNIR SAMAN Á SNERTIFLOTUM.

YFIRBORÐSMÉÐHÖNDLUN:
- SJÁ ALMENNAR SKÝRNINGAR TEIKNIBLAD 05846-B000

SUBUR

SUBUEFNI SKAL UPFFYLLA KRÖFUR BS 317.1 EDA SAMBÆRILEGRA STAÐLA

SUBUVINNA SKAL FRAMKV/EMD AF SUBUMÖNNUM SEM HAVA HÆFNISPRÓF SAMKV. ÍST EN 287-1

VID 20% STIKKPRUFU NÁI SUDAN MINNST KARAKTER C. SAMKV/EMT STAÐL DS/EN 25817

ÞVERMÁL SUDA SKAL EKKI VERA MINNI EN ÞVERMÁL STANGA OG FESTINGA.
FASA SKAL STANGIR OG FESTINGAR Á FLATSTÁLI TIL AÐ NÁ MEIRI SUBU

KVERKSUBUR SKULU VERA: a = 4 mm, NEMA ANNAD SÉ TEKID FRAM

BROTPOLSFL. INNISTEYPU C25
BROTPOLSFL. ÚTISTEYPU C30

A 02.08.07 Plötubýkkir breytt á sniði A og H SPJ
Útg. Dags. Skýring Hannað/Yfirfarir

VSJ

VERKFRÆÐISTOFA

BÆJARHRAUN 20 · 220 HAFNARFJÖRDUR · KENNIT. 710796-2899
vsb@vsb.is · Sími 585 8600 · Fax 585 9610 · www.vsb.is

Áritun sérhönnuðar	Björn Guðlafsson Kt: 180550 4889	<i>Björn</i>
Verkefni:	AUSTURBYGGÐ 1 LAUGARÁSI	
Verkhúli:	Burðarvirki Veggir á og plata yfir 1. hæð Snið og sérmýndir	
Hannað	Teiknað	Yfirfarir
SPJ	SPJ	BG
Dags.	Verkefni	Teikning
07.03.2007	05846	B213
	Kvarði	Síða
	1:20 : 1:10 / A1	-
	Útgáfa	A

Handwritten signature

V:\2005\05846\05846-Austurbýggð 1\Sheet\B\05846-B211.dwg