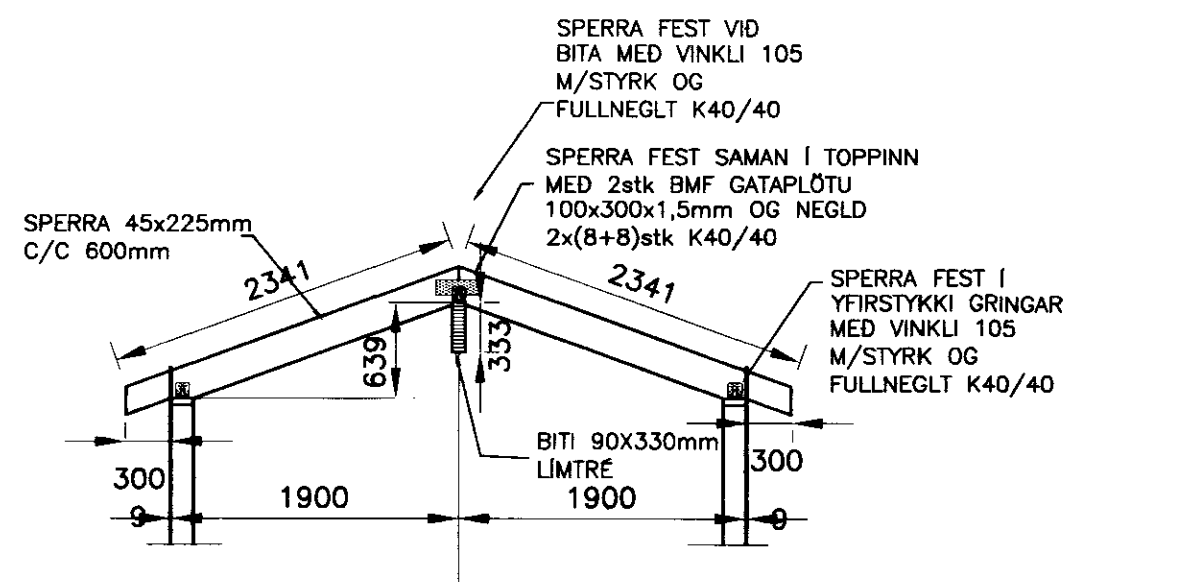
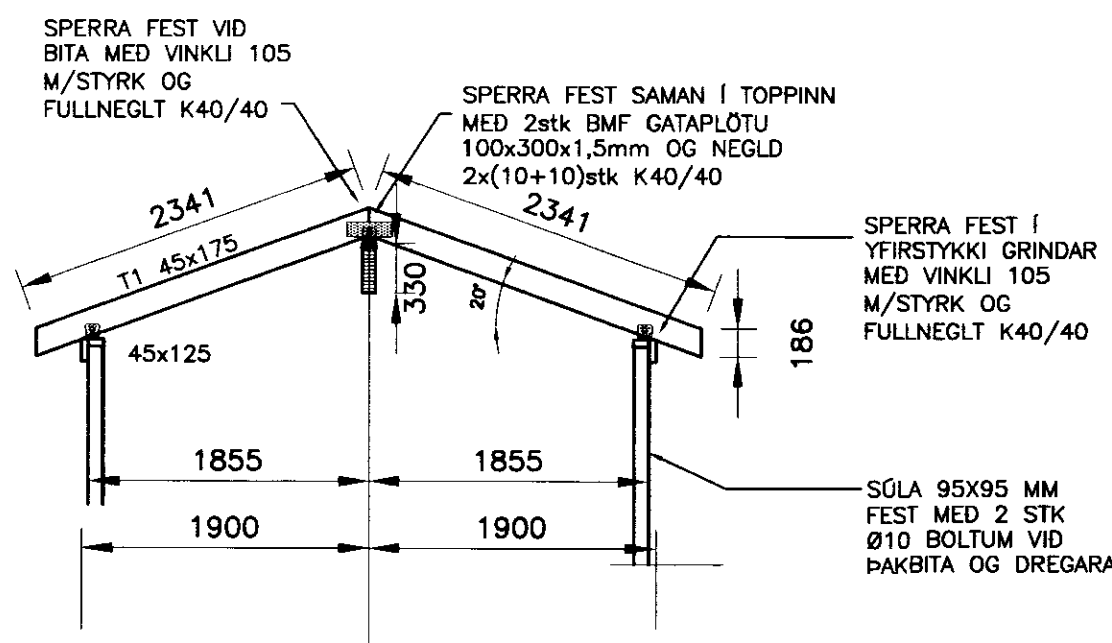


Grunnmynd sperra og þakbita



Snið í sperrur á húsi



Snið í sperrur y. verönd

SKÝRINGAR:

- 1- NAGLASTÆRD A/B TÁKNAR NAGLA MED ÞVERMÁL 0,1XAMM OG LENGÐ BMM. N- TÁKNAR VENJULEGA SLÉTTA NAGLA. K- TÁKNAR KAMBNAGLA, T.D. BMF. M16- TÁKNAR BOLTA MED METRÍSKUM GENGJUM MED ÞVERMÁL 16MM T16/140- TÁKNAR TRÉSKRÚFUR MED SEXKÖNTUDUM HAUS MED ÞVERMÁL 16MM OG LENGÐ 140 MM.

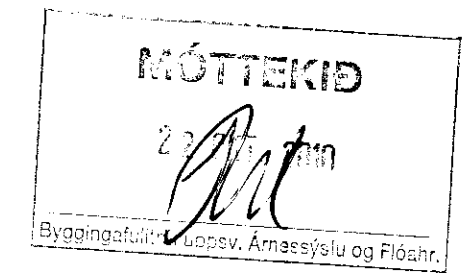
UNDIR BOLTAHAUSA OG RÆR, SEM HERDAST AÐ TIMBRI KOMI SKÍFUR MED KANTLENGÐ 3XD MM OG ÞYKKT 0,3XD MM.
- 2- ALLIR BURDARVIDIR ERU STYRKLEIKAFLOKKUR T1 NEMA ANNARS SÉ TEKID FRAM.

FESTIHLUTIR ÚR JÁRNI SKULU HEITGALVANHÓÐADIR. ÞAR SEM TIMBUR LEGGST AÐ STEINSTEYPU, KOMI ASFALSPAPPI MILLI TIMBURS OG STEYPU.

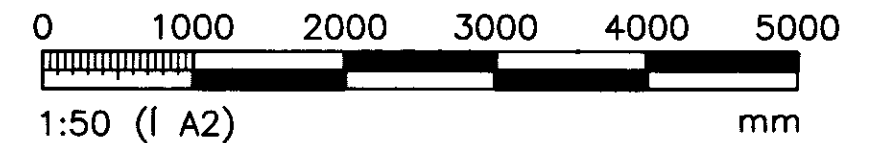
FÚAVERJA SKAL TIMBURENDA SEM VERDA FYRIR VEDURÁRAUN, MED FÚAVARNAREFNI AMK. TVÆR. UMFERDIR.

TIMBUR Í GRINDUR, LAUSHOLT OG LEIDARA SKAL VERA T1 BURDARVIDUR HÚSPURRT. GÓLFGRIND SKAL VERA T1 BURDARVIDUR GAGNVARID. LANGBITAR SÉU GAGNFÚAVARDIR.
- 3- GRINDAREFNI Í VEGGJUM ER FEST SAMAN MED NEGLINGU 3STK N38/100- Í HVERJA SAMSETNINGU (EDA FESTIVINKIL BMF 90 OG NEGLT (4+4) K40/40) Í VEGGHORNUM SKAL FESTA EININGAR SAMAN MED 4STK VINKLUM BMF105 M/STYRKINGU OG FULLNEGLDIR MED K40/40- EDA SAMSVARANDI.

UTAN Á GRINDURNAR SKAL HEILKLEÐA MED 11MM OBS PLÖTUM EDA 9MM KROSSVIDARPLÖTUM.
- 4- PLÖTUKLEÐNING GANGI NIDUR FYRIR KANTBITA. NEGLING MED 2 STK K40/40- C/C 100MM. EINNIG NEGLT MED K40/40 C/C 150MM Í LEIDARARA OG K40/40- C/C 150 MM Í ALLAR STODIR OG LAUSHOLT.
- 5- GRINDAREFNI VID OP SKAL FEST SAMAN MED BMF-VINKLI 105 OG NEGLDUR MED 6+6STK K40/40-.
- 6- BOTNLEIDARI 45X145 MM SKAL FESTUR MED N46/125- C/C100MM Í KANTBITA.
- 7- GÓLFBITAR 45X195MM C/C 600MM FESTIR VID LANGBITA MED BMF-ÞAKÁSAÁNKERI 210. NEGLING MED 6+6 STK K40/40-.
- 8- LANGBITAR (DREGARAR) T.D. 2 STK 45X195MM, FESTIR Á UNDIRSTÖÐU MED 2 STK BMF STÁLVINKLUM (180+60)X60X80 MM. FESTIVINKLAR SKULU FESTIR MED MÚRBOLTA 2 STK 12MM Í STEIN OG STÁLBOLTA 2 STK 16MM Í LANGBITA.
- 9- KANTBITAR 45X195MM FESTIR MED BMF VINKLI 105 MED STYRK Í HVERN GÓLFBITA OG NEGLDUR (6+6)STK K40/40.
- 10- LANGBITI FESTUR MED BMF STÁLVINKLI (180+60)X60X60MM VID UNDIRSTÖÐUVEGG.



MKV.2



ÚTGÁFUFRILL					
NR.	DAGS.	SKÝRINGAR:	HA.	YF.	SP.
B1	31.08.09	FRUMÚTGÁFA	BV		

DAGS. UNDIRSKRIFTAR: NAFN OG KT. SAMRÆMINGARHÖNNUÐAR:

UNDIRSKRIFT SAMRÆMINGARHÖNNUÐAR:

MANNVIT
VERKFRÆÐISTOFA

GRENSÁSVEGI 1, 108 REYKJAVÍK, Sími: 422 3000, FAX: 422 3001
VEFFANG: www.mannvit.is NETFANG: mannvit@mannvit.is

HEITI VERKS:

BÆJARÁS 2
Í LANDI FELLS, BLÁSKÓABYGGÐ

HEITI TEIKNINGAR:

BURDARVIRKI
GESTAHÚS
ÞAK SPERRUR MÆNIRSBITI

TEIKNAD:	BV	BLAD NR.	N. BL. NR.	TÖLVUSKRÁ:	VNR:
HANNAÐ:	LÁ	YFIRFARIÐ:	LÁ	MKV:	9.010.672
DAGS. UNDIRSKRIFTAR:	12/10 2010	NAFN OG KT. HÖNNUÐAR:	MANNVIT	430572-0169	NR. TEIKNINGAR:
UNDIRSKRIFT HÖNNUÐAR:	[Signature]				ÚTGÁFA:
					B1