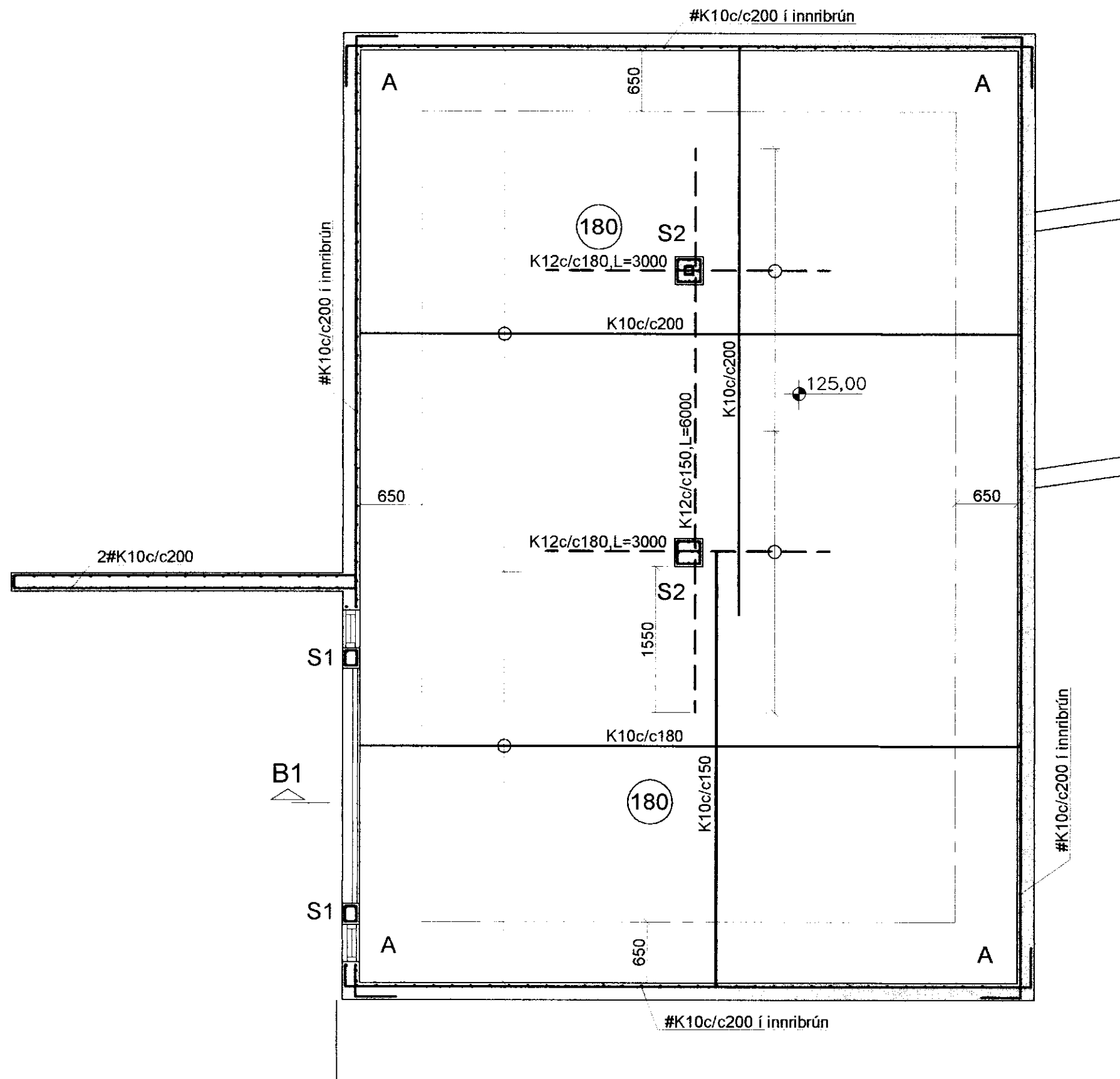
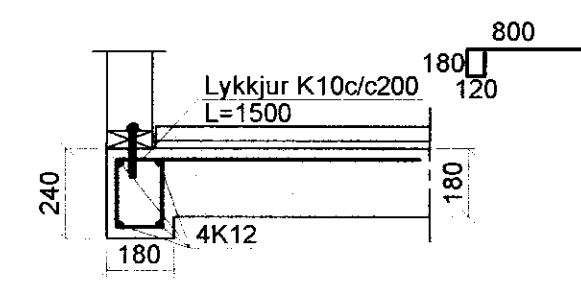


GRUNNMYND KJALLARI OG LOFT 1:50

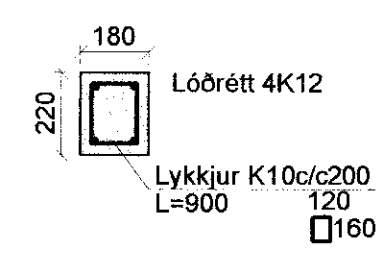


MÓTTÉKID
23 JUNI 2011
Byggingafulltrú ungs. Ársskýslu og Flóahv.

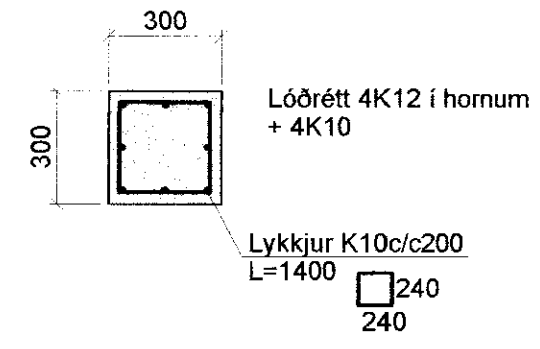
B1 1:20



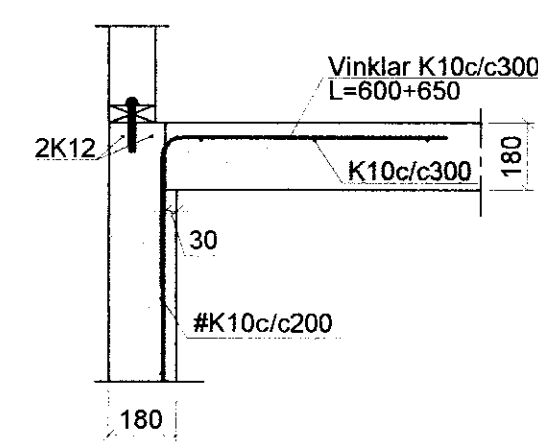
S1 1:20



S2 1:20



Hæðaskil 1:20



Steypa C25.
Sement > 300 kg/m³, vatnssementstala (v/s) < 0.55,
lofinnihald 5-6%, sigmál 80-100mm.
Steypa og steypustyrktarstál B500C skv. ÍST EN 197-1, ÍST EN 206
og ÍST EN 13670.
Steypuhula á jörnum: veggir úti 30mm
veggir inni 20mm
plötur úti 30mm
plötur inni 15mm
bitar 25mm
Meðfram dyrum, gluggum og opum komi 2K12, er nái
minnst 600mm. út fyrir brúnir opa.
A: merkir 2#K10c/c500, L=1500mm, í efri og neðri brún plötu.
Hönnun og framkvæmd verksins skal vera í samræmi við
gildandi staðla og reglugerðir.

Breytingar			BIRKIBRAUT 9. BISKUPST.	
Nr.	Dags.	Nafn		
			Verkfræðistofa Þráinn & Benedikt Laugavegi 178, 105 Rvk. Sími: 553 1770, 568 7775, Fax: 568-7701 Netfang: verkfrædistofa@verkfrædistofa.is	
			H BS T HS S M 1:50/20 Nr. BK01	
			Burðarvirki veggir og loft Dags. apríl '11 090638-4839 080149-3609	
			Áritun aðalhönnuðar: <i>[Signature]</i>	