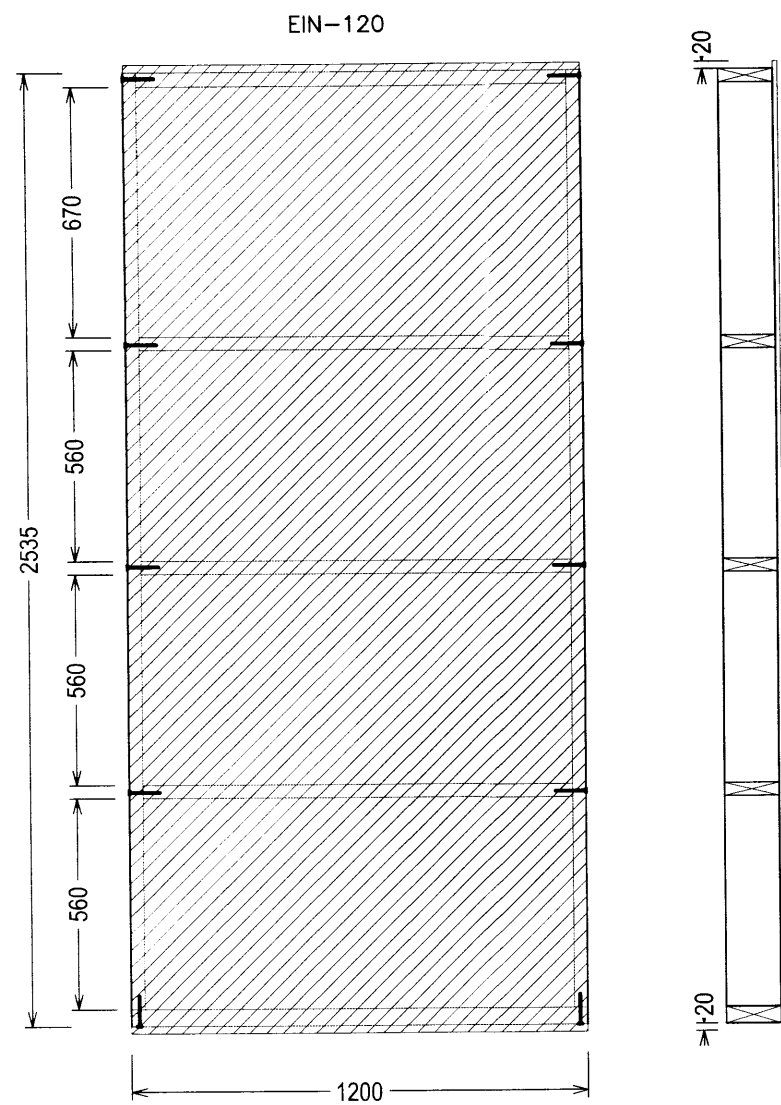


TIMBUR:

FÖTSTYKKI : 45x110, GAGNFÚAVARID
 STODIR : 45x145
 ÞVERSTAFIR : 35x145
 TIMBURGÆÐI SÉU A.M.K. C18 SKV. DS413
 ÖLL SAMSKYTTI NEGLIST MED 3 STK. GN 3.0/90.

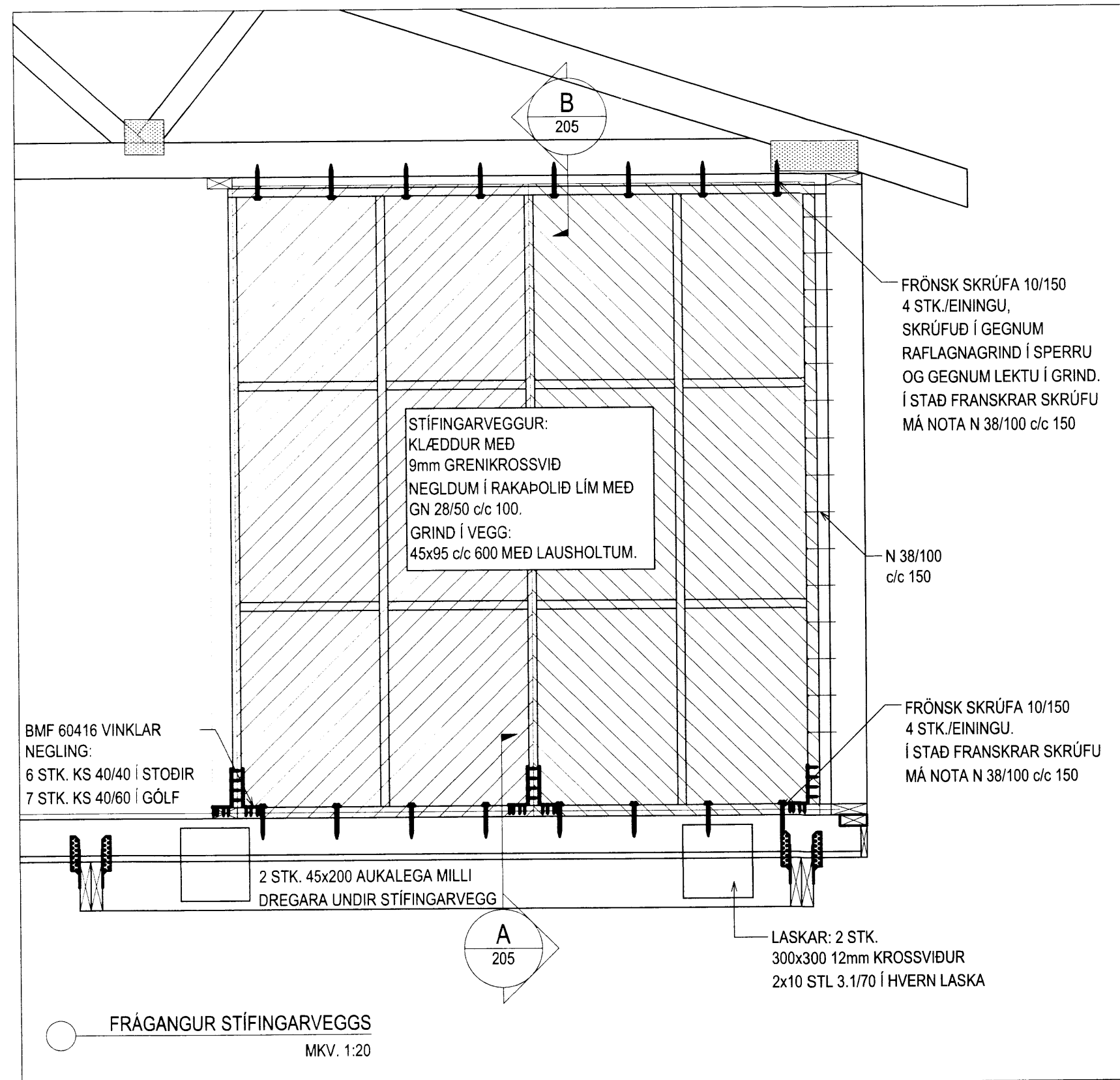
KROSSVIÐUR:

9 MM RAKAPOLINN (WBP)
 5 LAGA GRENKROSSVIÐUR
 NEGLDUR Í RAKAPOLID LIM
 MED GN 2.8/50 c/c 100



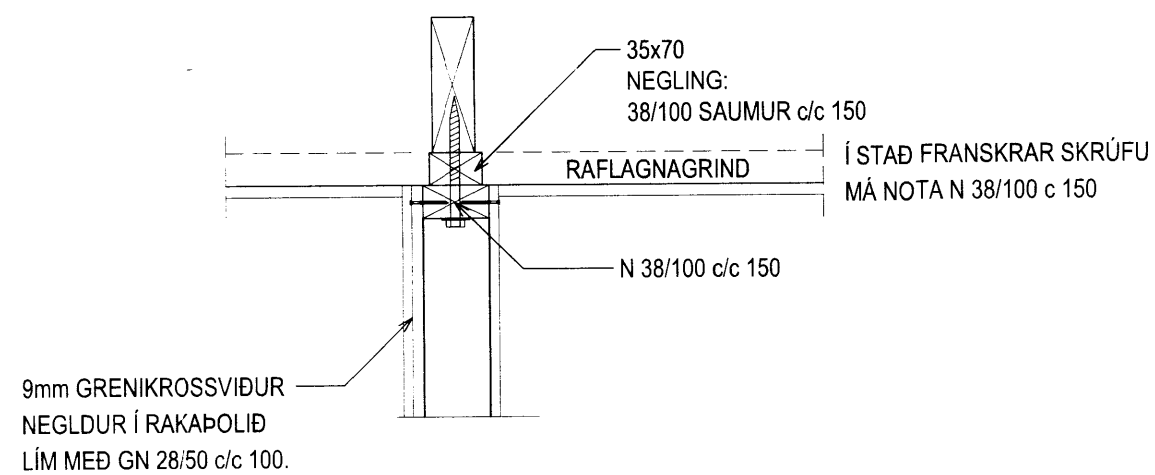
UPPBYGGING ÚTVEGGJAEININGAR

MKV. 1:20

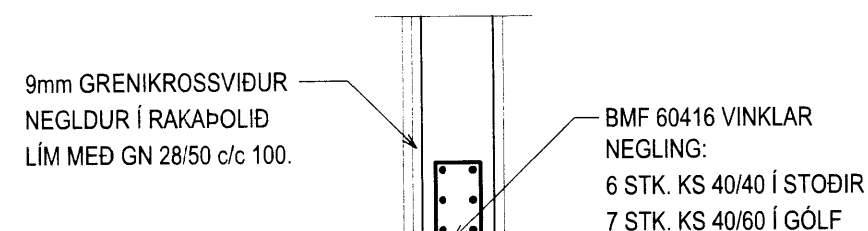


FRÁANGUR STÍFINGARVEGGS

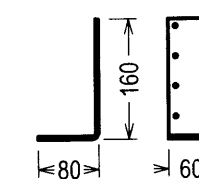
MKV. 1:20



SNÍÐ B 205 1:10



SNÍÐ A 205 1:10



BMF 60416 VINKILL
MKV. 1:10

Handwritten signature

ÚTGÁFUFERLI

ÚTGÁFA NR.	ÚTGEFID DAGS.	ÚTGEFID AF	SKÝRINGAR
U1	15.05.2012	BÁ	FRUMÚTGÁFA

SGHUS
 BREKKUHEIÐI 1

AUSTURVEGI 69 800 SELFOSSI
 Sími 482 3850 FAX 482 3851
 NETFANG sghus@sghus.is
 VEFANG www.sghus.is

BURÐARVIRKI MKV: ---
 UPPBYGGING ÚTVEGGJAEININGAR MKV: 1:20
 FRÁANGUR STÍFINGARVEGGJAR/SNI MKV: 1:20/1:10

DAGS:	VERKNR:	HANNAÐ:	TEIKNAD:	TEIKN. NR:
15.05.2012	12024	BÁ	BÁ	205

SAMÞYKKT: *Handwritten signature* 140451-2079
 SAMÞYKKT HÖNNUNARSTJÓRA: 121066-5809