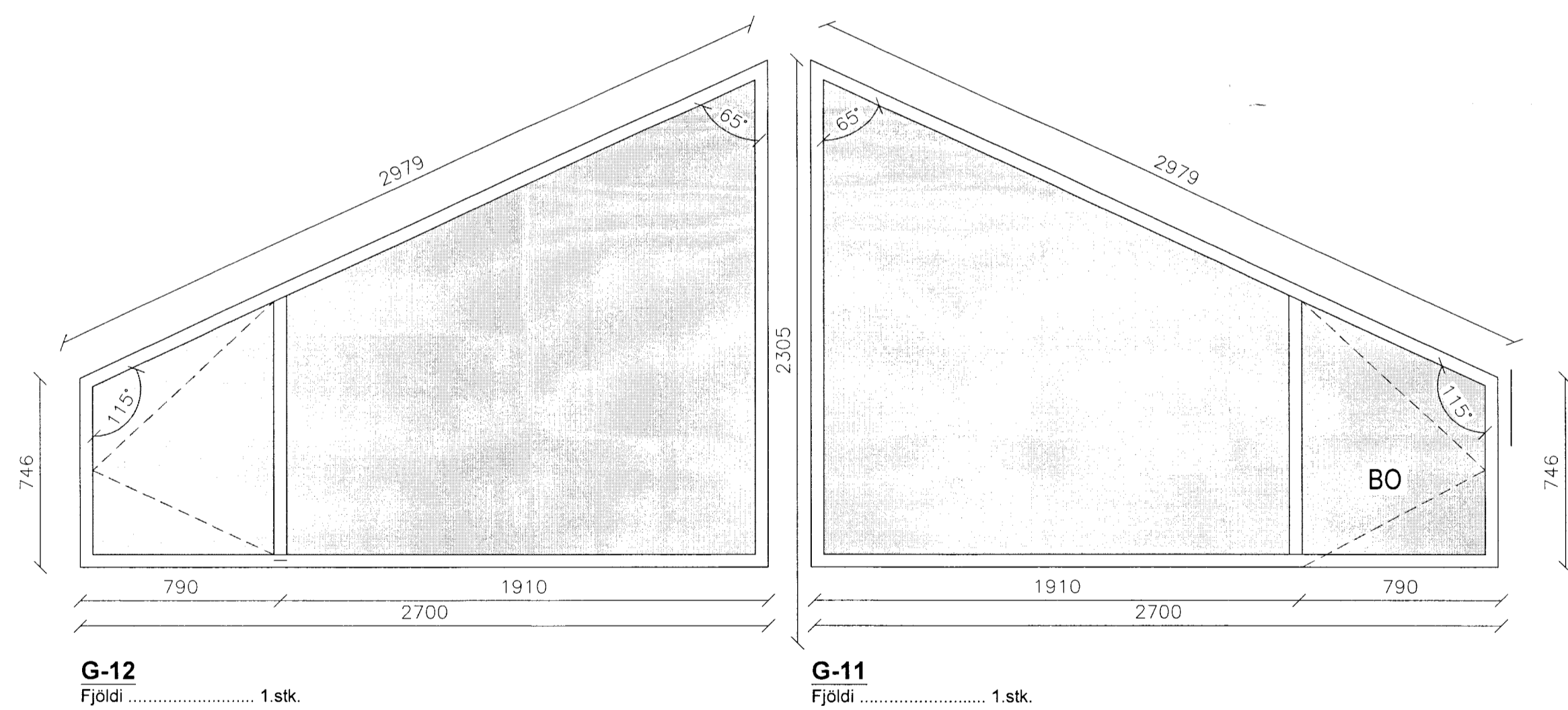
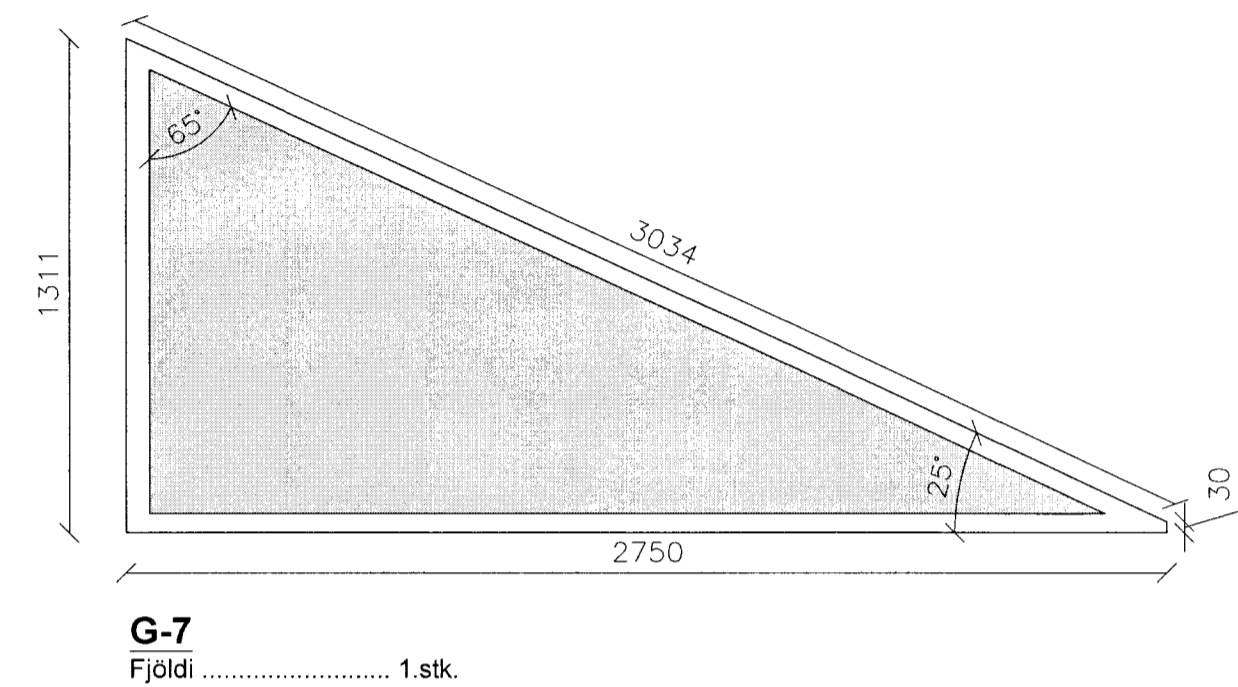
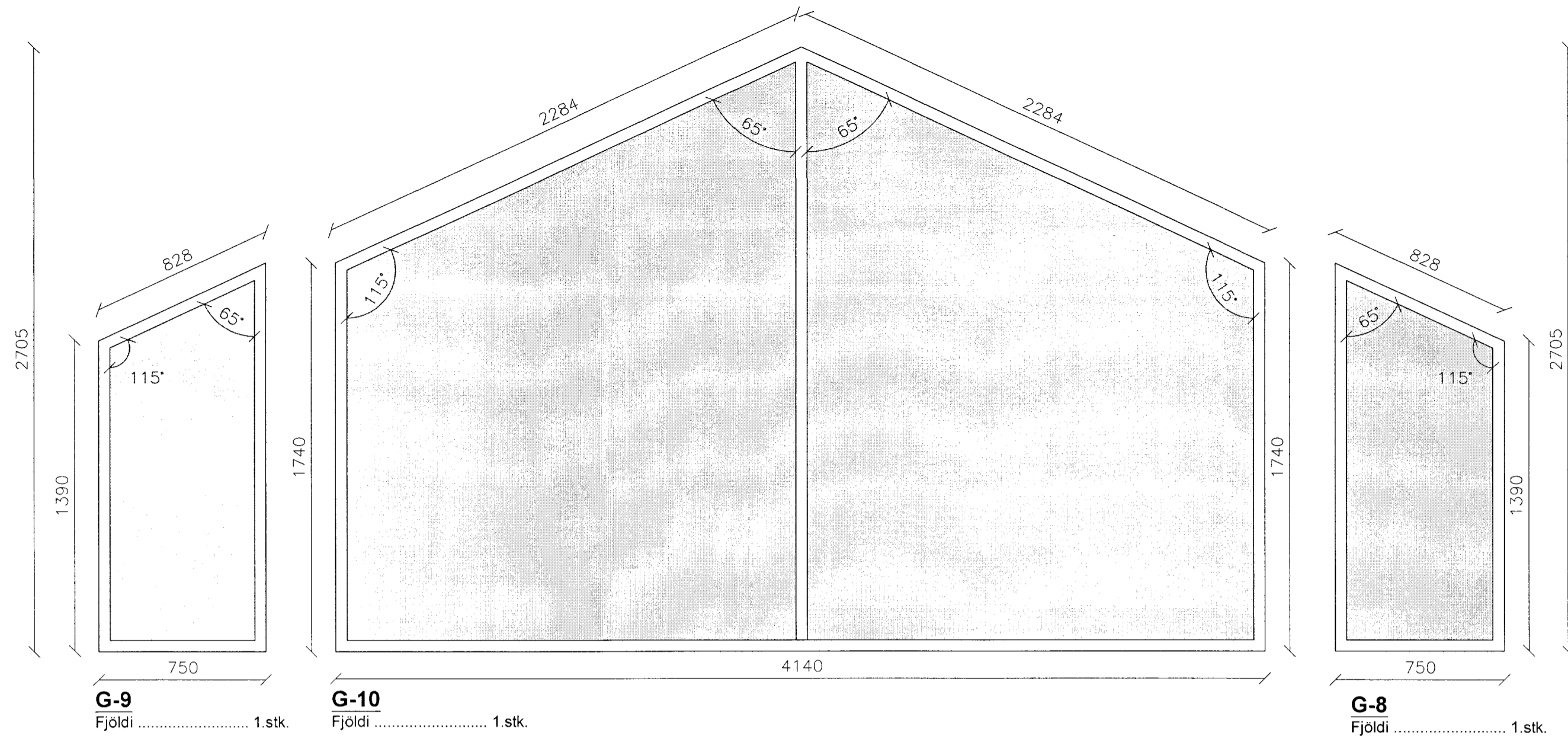
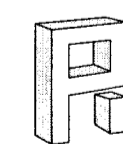


MÖTTEKID
 4 APR. 2013
G. Þ. Þ.
 Byggingafulltrúingur, Aðalvísu og Fícatr.



Öll mál Sannreynist á byggingarstað

 Pro-Ark teiknistofa

Sumarhús Brekkuheiði 14

12-026 Gluggateikningar

Eiríkur Vignir Pálsson BFI
Eiríkur Vignir Pálsson BFI Kt: 010975-4179

Kjartan Sigurbjartsson BFI Kt: 190275-5319

Teikn. EVP
Dags. Ágúst 2012
Mkv. A2 - 1:20

01.05- A

Erveitaur 32, 800 Selfoss Sími 462 4430 proark@proark.is