

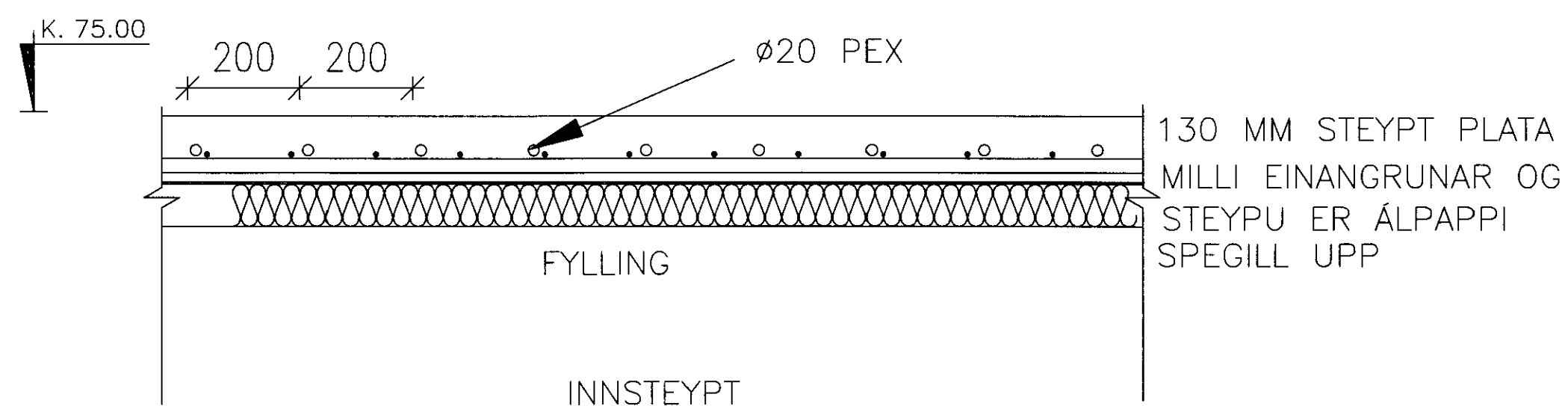
GRUNNMYD GÓLFHITA M. 1:50

EFST OG NEDST Í ALLA SÖKKULVEGGI KOMI 2x KS12 SEM GNAGA HEIL FYRIR HORN
 Í ALLA SÖKKLA SKAL STINGA TENGIJÁRNUM KS12c/c300L=1100 SEM BEYGJAST 500 INN Í EFRI BRÚN PLÖTU

SKÝRINGAR GÓLFHITALAGNA

GÓLFHITALAGNIR ERU KROSSBUNDIÐ PEX MEÐ SÖREFNISKÁPJ, MILLIBIL 200 MM NEMA ANNAÐ SÉ SÝNT. RÖRUM SKAL FEST NIÐUR Á JÁRNAGRIND MEÐ PLASTBENSLUM. HEILDARLENGD SLAUFNA ER 311M OG ER MEÐALVARMAGJÖG REIKNUÐ 22 W/M

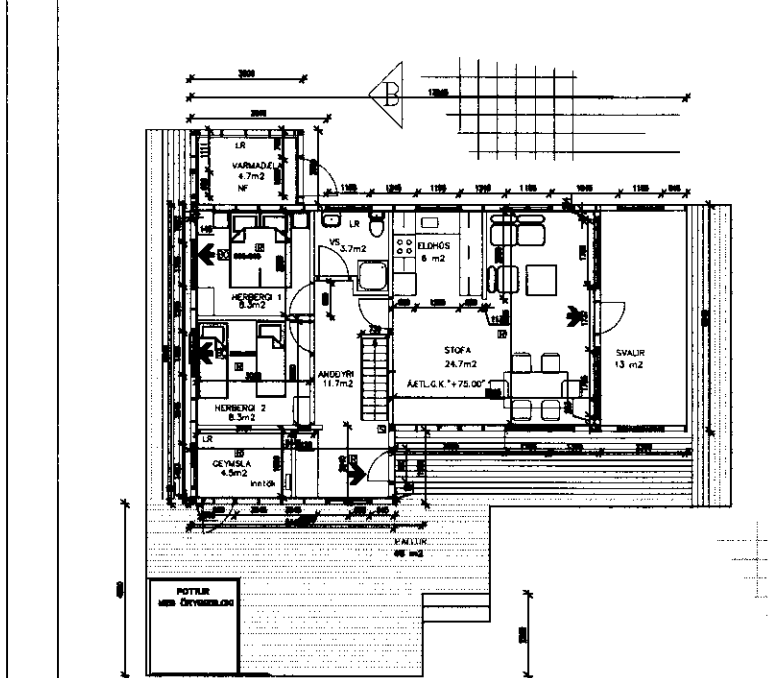
SKÝRINGAR ALMENNAR SKÝRINGAR P-01



SNIÐ Í GÓLFHITA M. 1:10

Nr	STAÐUR	LENGD	AFL	D.
		m	W	
G.0.01	STOFA	107	2568	1.01
G.0.02	ELDHÚS-STOFA	57	648	1.01
G.0.03	GANGUR-BAD	46	1104	1.01
G.0.04	HJÓNAHERBERGI	51	1224	1.01
G.0.05	GESTAHERBERGI	50	1200	1.01
		311	6744W	

TAFLA YFIR GÓLFHITASLAUFUR



Nr.	Lýsing á breytingu	Dags.
Áritun hönnuða:		

HALLSTEINN ehf
 Halldór Jónsson verkfræðingur Bæjarlind 4 201 Kópavogur
 halldorj@veb.is
 Fs. 89 21630, Vs. 544 2163 Hs. 554 2365, Fax 564 3324, 554 44239

VERKHEITI
HÚS EYJU GUÐRÚNAR SIGURJÓNS. BERGHOF 3.1. BLÁSKÓGABYGGÐ
 Teikning nr. **G-01**

HEITI TEIKNINGAR
FRÁRENSSLI LAGNIR Í JÖRÐU

Dagsetning	Teiknað	Hannað	Kvarði	Tölvuheiti
SEPT.2009	HJ	HJ	1:50/10	msd.lw

Ath.: Verjuleg útprentun á teikningu er A1