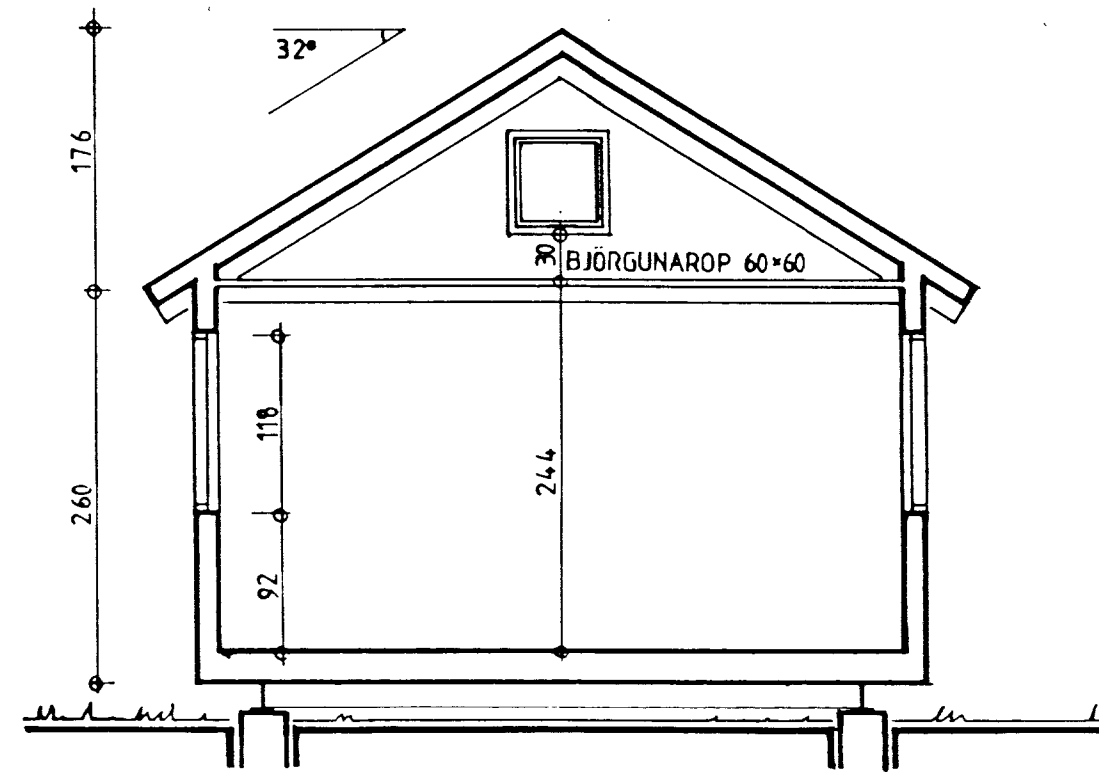
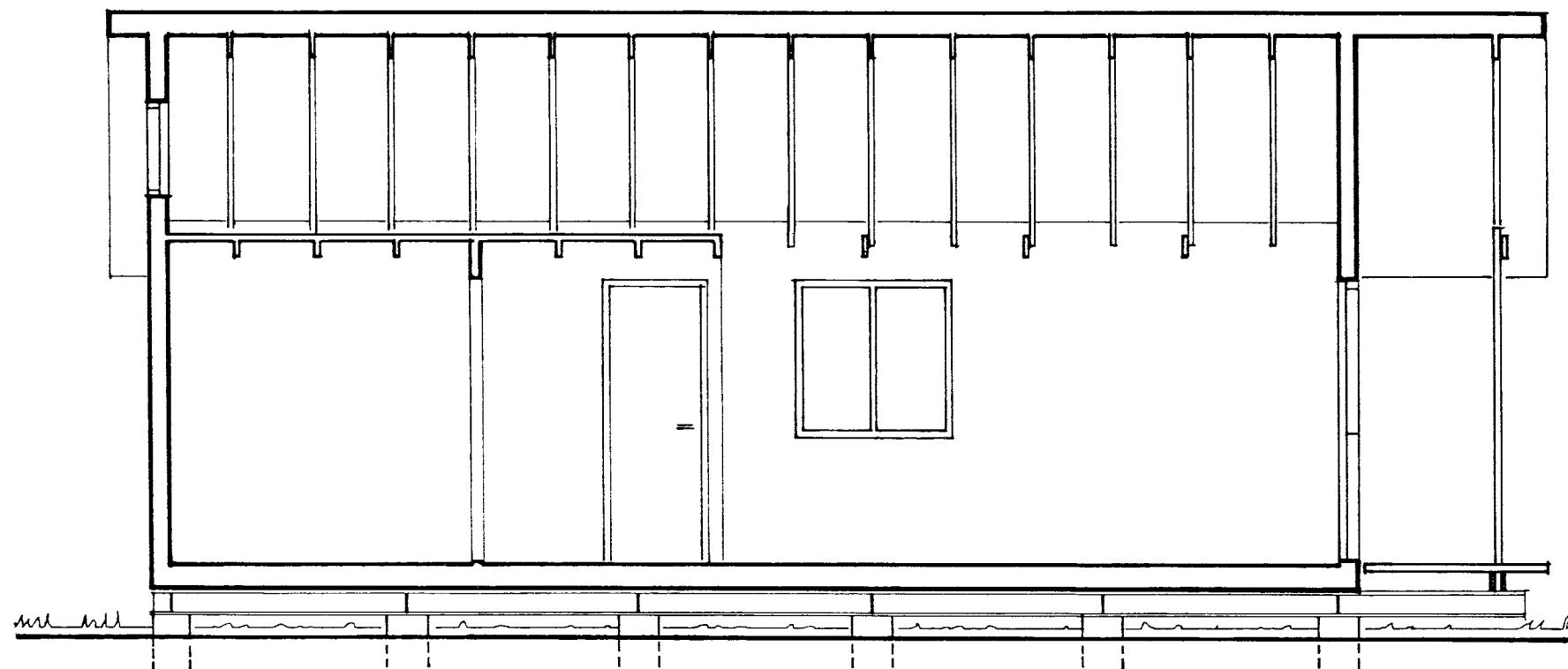


Samp. 8/2 '92
 Hilmar Gunnarsson



SNEIÐING 1:50



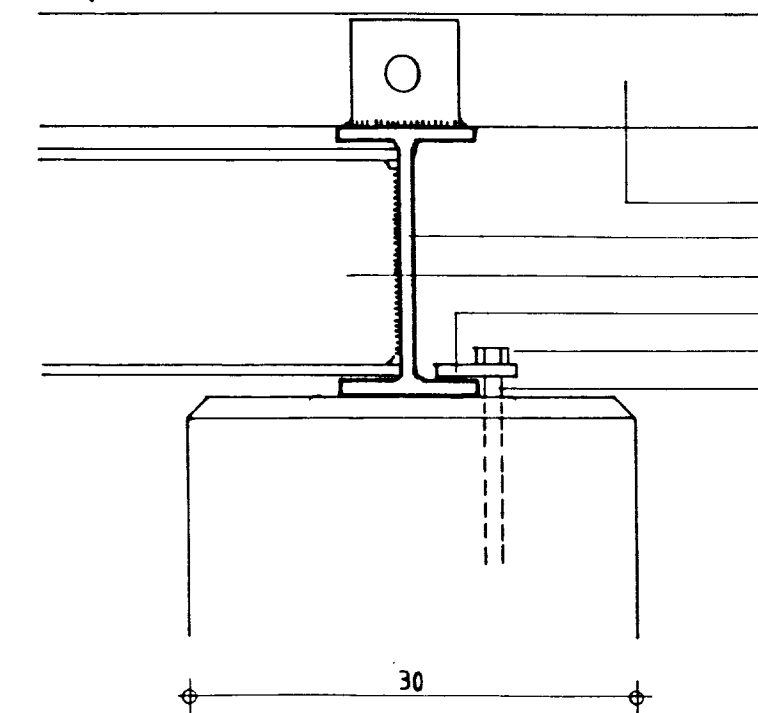
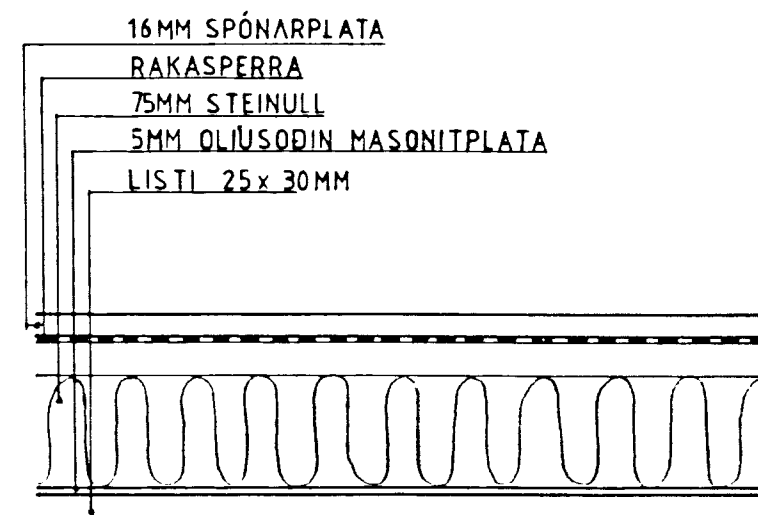
SNEIÐING 1:50

LÝSING:

Dregarar eru úr I-bitum (stálbitum).
 Gólfbitar eru úr 2" x 8".
 Á milli gólfbita eru olíusoðnar
 masonitplötur.
 Gólf eru einangruð og klædd með
 rakavörðum spónaplötum.

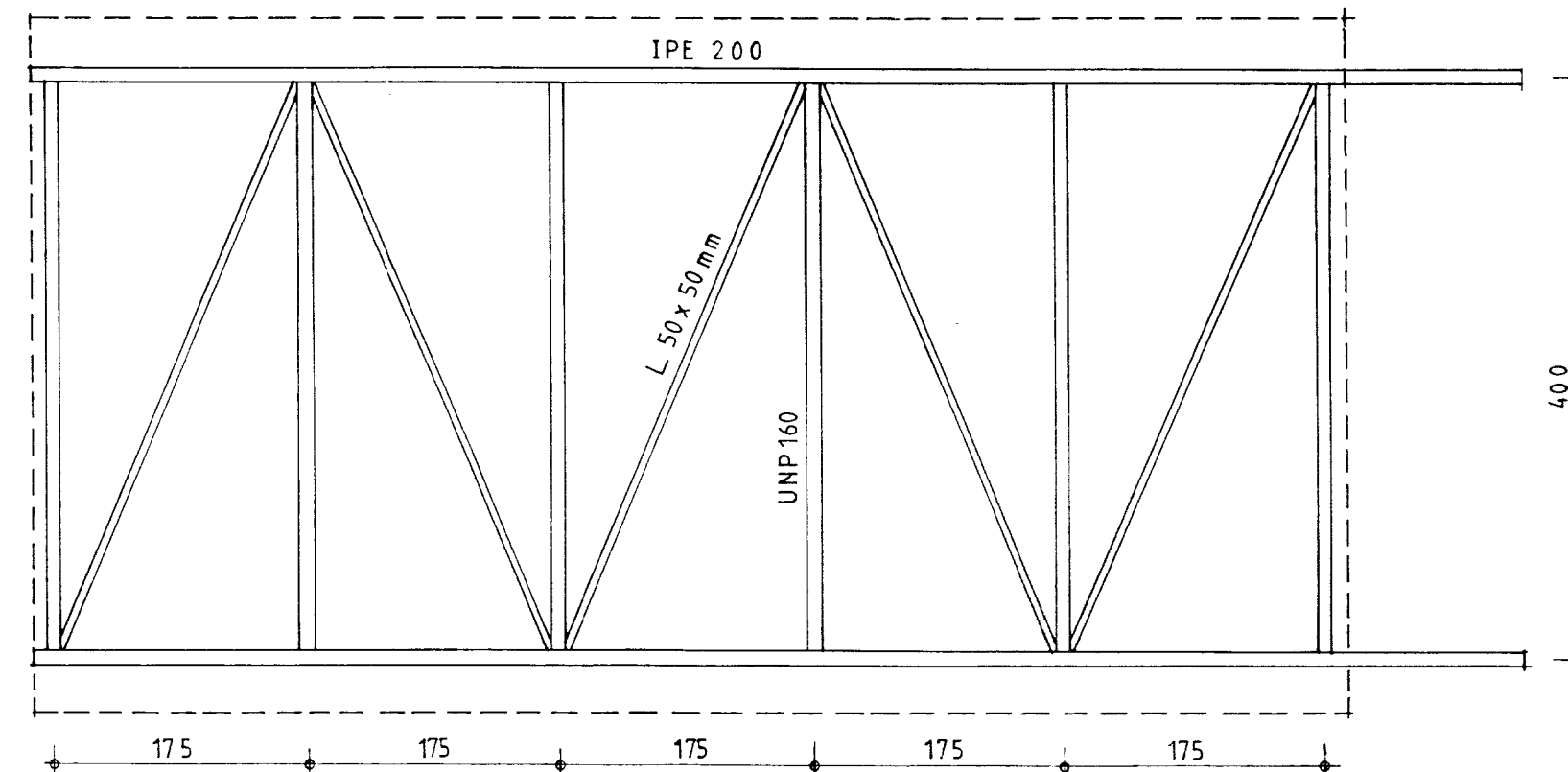
Útveggjagrind er 4" klædd tjörutexti að utan. Öll úthorn eru stífuð af með krossviðarplötum.

ROTÞRÓ: 3600 LÍTRAR



GÓLFBITI 2" x 8"
 STÁLBITI IPE 200
 UNP 160
 STÁLPLATA 5x6x1
 FESTIRÓ
 12MM BOLTIL 35-40 SM
 TJÖRUPAPPI Á MILLI GÓLFBITA OG
 IPE, OG UNDIRSTÖDU OG IPE

DEILIMYND UNDIRSTÖDU M. 1:5



STÁLGRIND UNDIR BÚSTAÐ, GRUNNMYND 1:50

SUMARHÚS FRÁ KROSSHÖMRUM HF arkitektar guðrún gunnlaugur og ANANAUST 3 RVK 91-626012 inga fai laugaveg 42 91-626163

MÍÐFELL Í ÞINGVALLASVEIT
 BIRKILUNDUR 12

NO 3

SNEIÐINGAR, DEILI UNDIRSTÖÐUR

KVARDI 1:50 1:5

DAGS 31.03.1992 TEKN. BREYTINGAR.

Gudrún Gunnlaugur