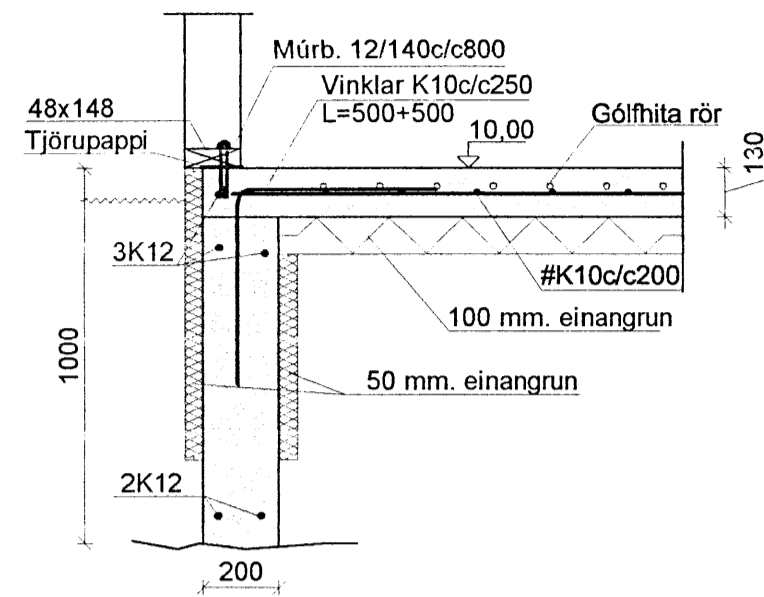
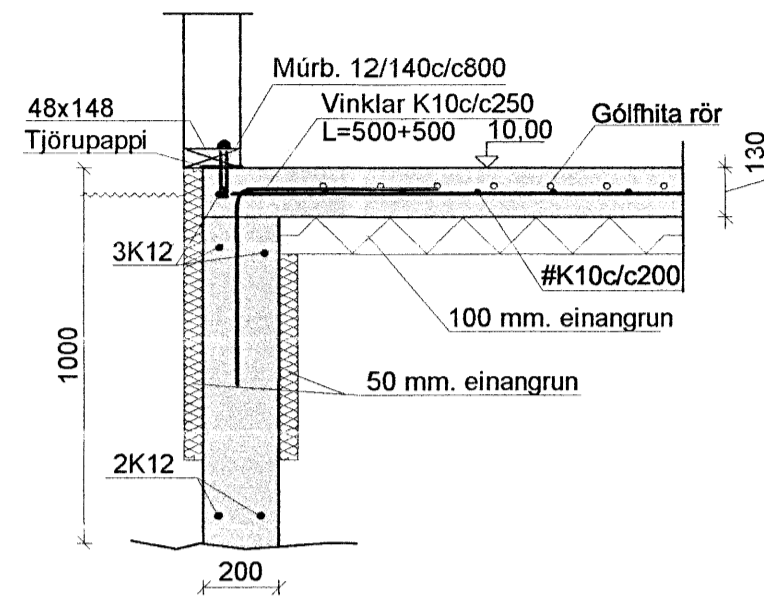


Skipulags- og byggingarfulltrúi Uppsveita bs.
Yfirfarið
 01 APR. 2014
Alfus
 Byggingarfulltrúi

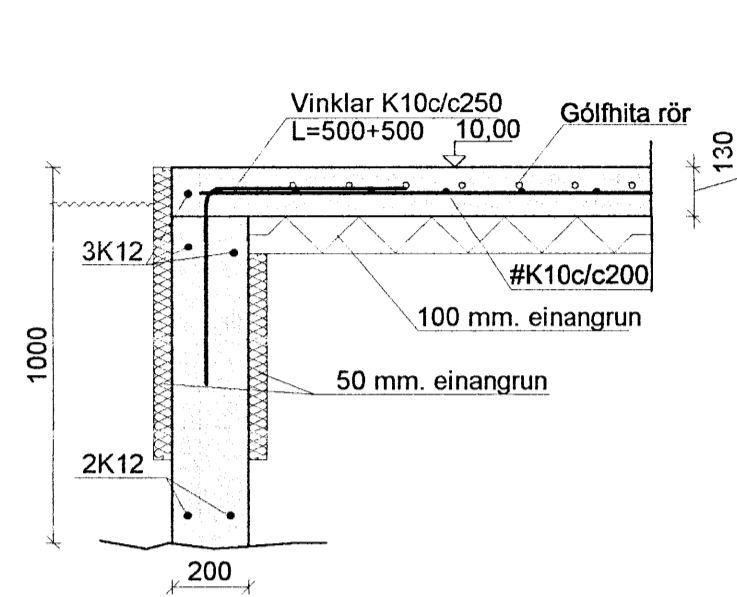
U1 1:20



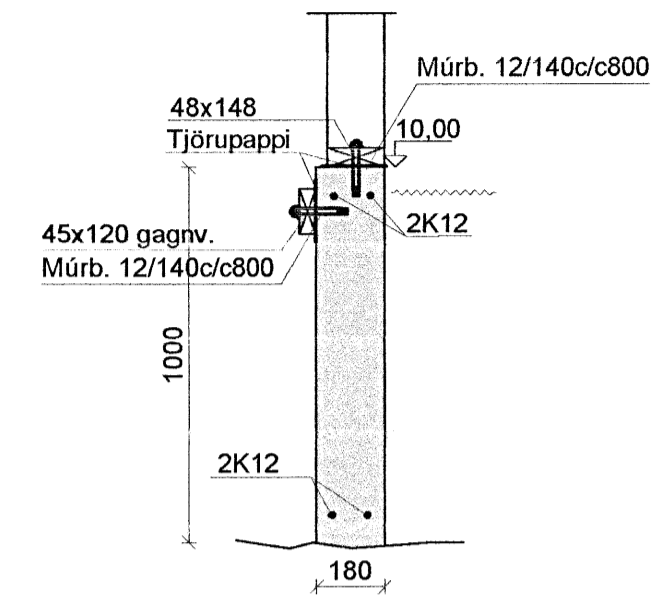
U1* 1:20



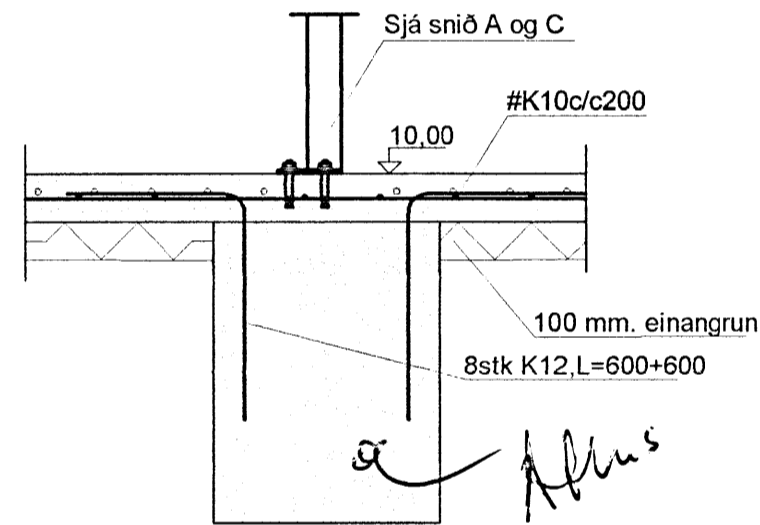
U2 1:20



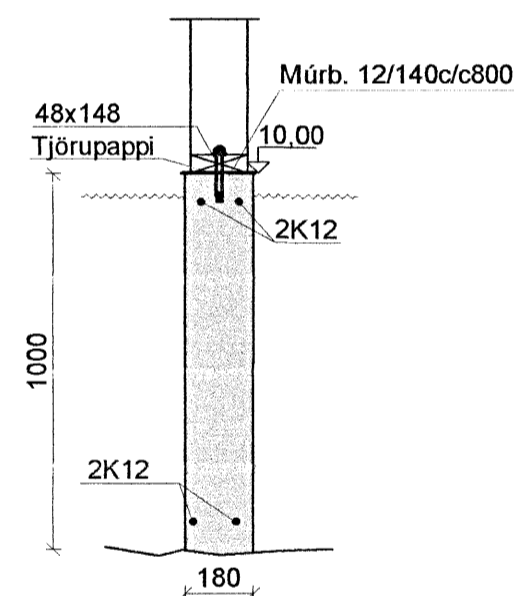
U3 1:20



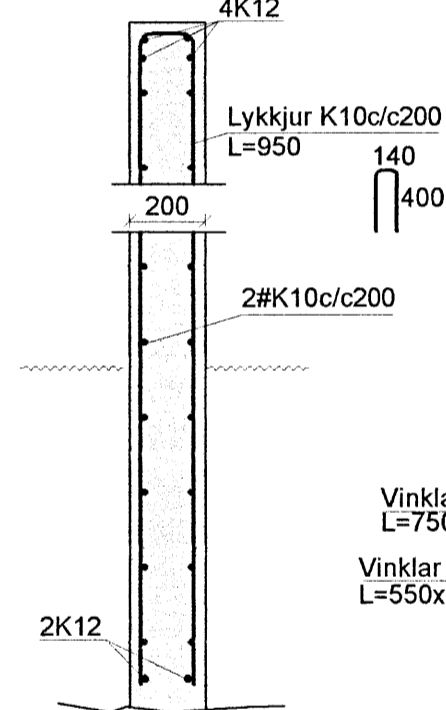
U4 1:20



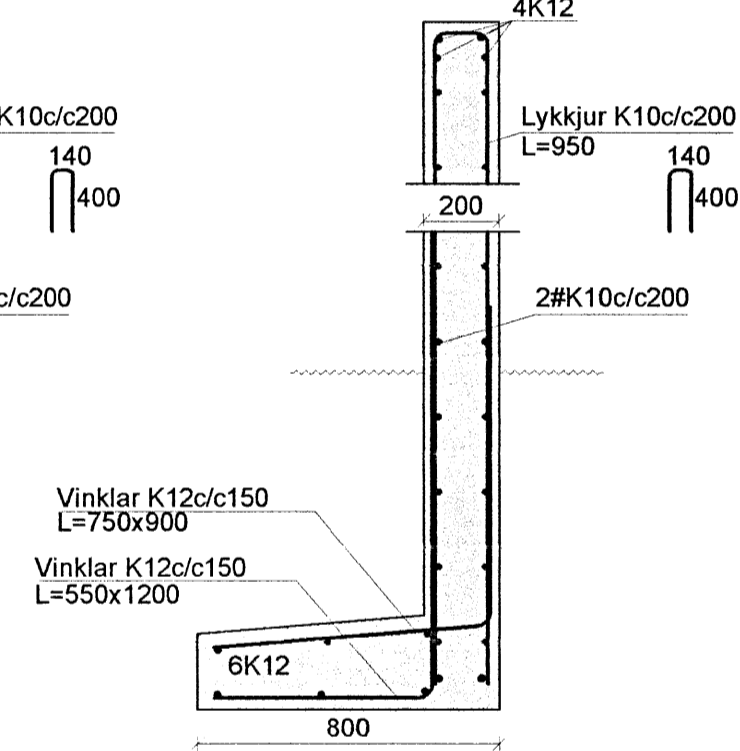
U5 1:20



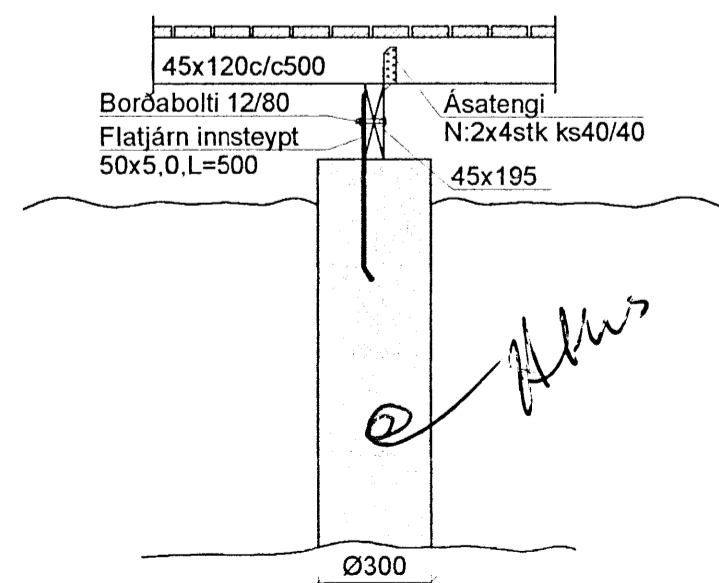
U6 1:20



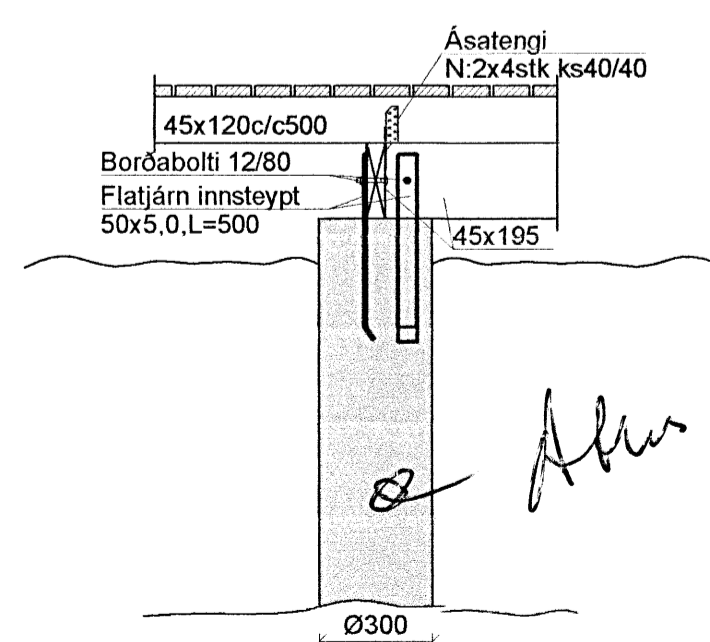
U6* 1:20



U7 1:20



U8 1:20



U9 1:20

2x2stk borðaboltar 12/160
 Skinnur 40/40x4,0

Steypa C30
 Sement>350 kg/m³, vatnssementstala v/s<0.50,
 loftinnihald 5-6%, sigmál 80-100 mm.
 Steypa og steypustyrktarstál B500C skv. ÍST EN 197-1,
 ÍST EN 206 og ÍST EN 13670.
 Steypuhula á járnnum í steypu í jörð minnst 30 mm.
 Hönnun og framkvæmd verksins skal í samræmi við
 gildandi staðla og reglugerðir.
 Undirstöður á þjappaðri fyllingu
 Þjöppukröfur E2>100MPa og E2/E1 <2,5
 Notalag á gólf 250 kg/m²

Breytingar			ORLOFSHÚS 37 BHM BREKKUSK.	
Nr.	Dags.	Nafn	H BS	T HS
Verkfræðistofa Þráinn & Benedikt Laugavegi 178, 105 Rvk. Sími: 563 1770, 568 7775, Fax: 568-7701 Netfang: verkfraedistofa@verkfraedistofa.is			M	1-20
Burðarvirki undirstöður Snið			Nr.	B002
Áritun adalhönnuðar.: <i>PK</i>			Dags.	nóv'13
				080149-3609