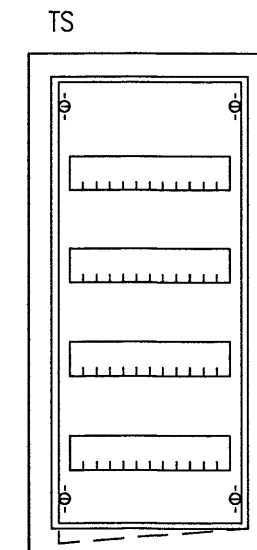
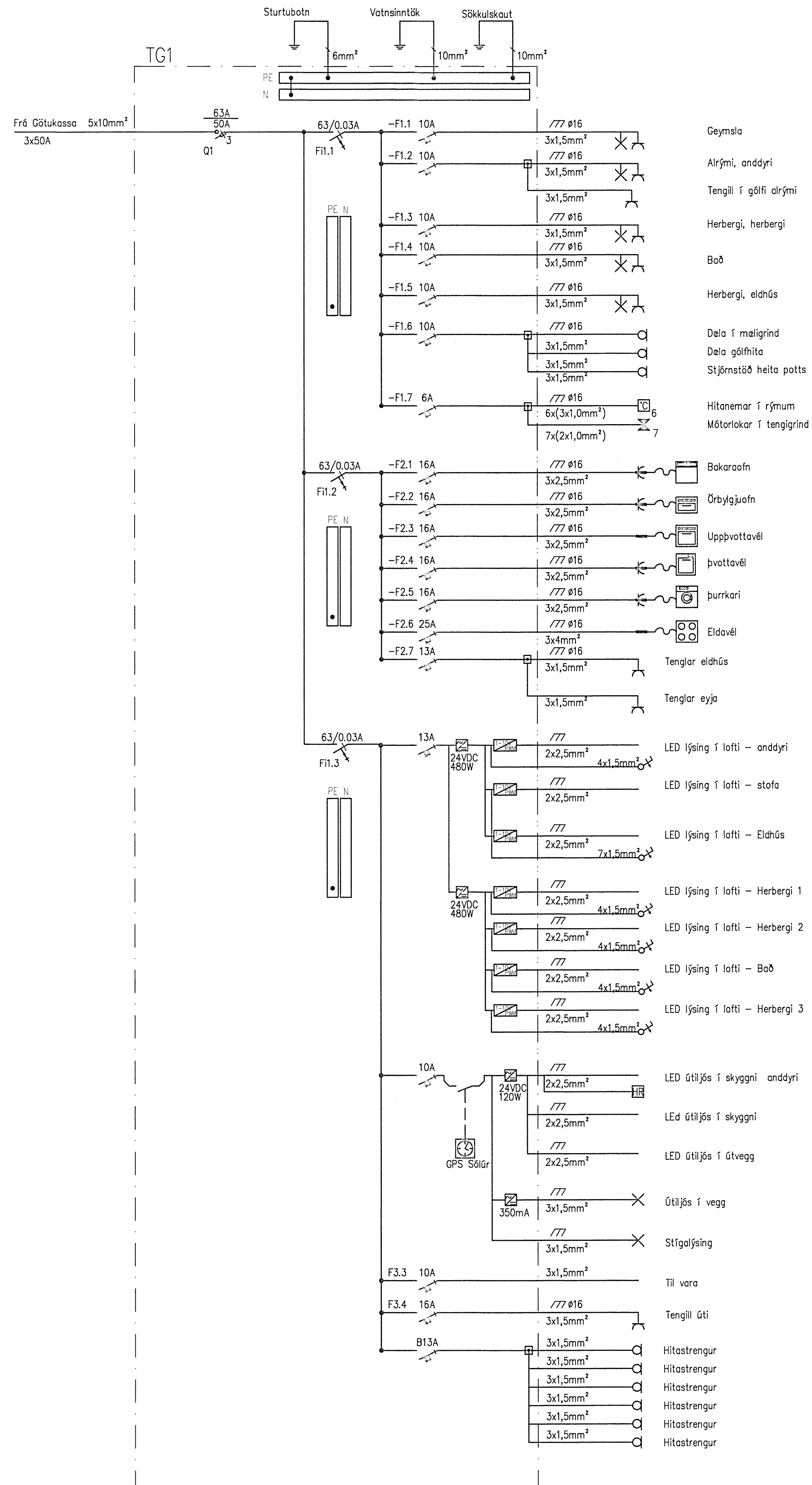
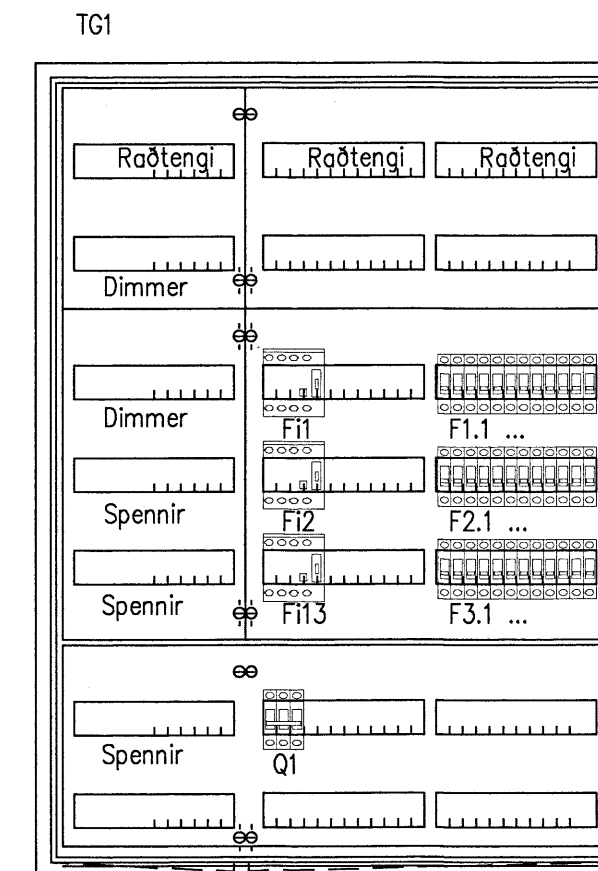


Skipulags- og byggingarfulltrúi  
Uppsveita bs.  
21. mars 2014  
MÓTEKJÓ



Hæð: 674mm  
Breidd: 324mm  
Djúpt: 140mm



Hæð: 1100mm  
Breidd: 800mm  
Djúpt: 215mm

Öll afnot og aðrirun, teikningar og hluta að heild er höfð skriflegu leyfi hönnuðs

**VERKHÖNNUN**  
VERKFRÆÐIRÁÐGGJÖF

AKRALLIND 6, 203 KÓPAVOGI  
Sími: 570-9800, KÍ: 650107-1280  
WWW.VERKHÖNNUN.IS, VERKHÖNNUN@VERKHÖNNUN.IS

Br.	Dags.	Breyting	Bl.	Sk.
Magnús B. Þórðarson KÍ:030879-4149				
Samþykkt frá Verkhönnun eftir:				
Undirritun samráðingarmanns:				
K				
Verkhönnun				
ORLOFSHÚS BHM BREKKUSKÓGI RAFLAGNIR EINLÍNUMYND				
Sími: x:\2013-01\033\teikn\raf\BHM-7101.dwg				
kristin@verkhonnun.is	MBÞ	KÓÞ	28.11.2013	1:50 A1
Höfundur	Virðing	Teknað	Dagur	Málsvorð
2013-01-033			BHM-7101 A	
Verkhönnun		Teikningarmál		