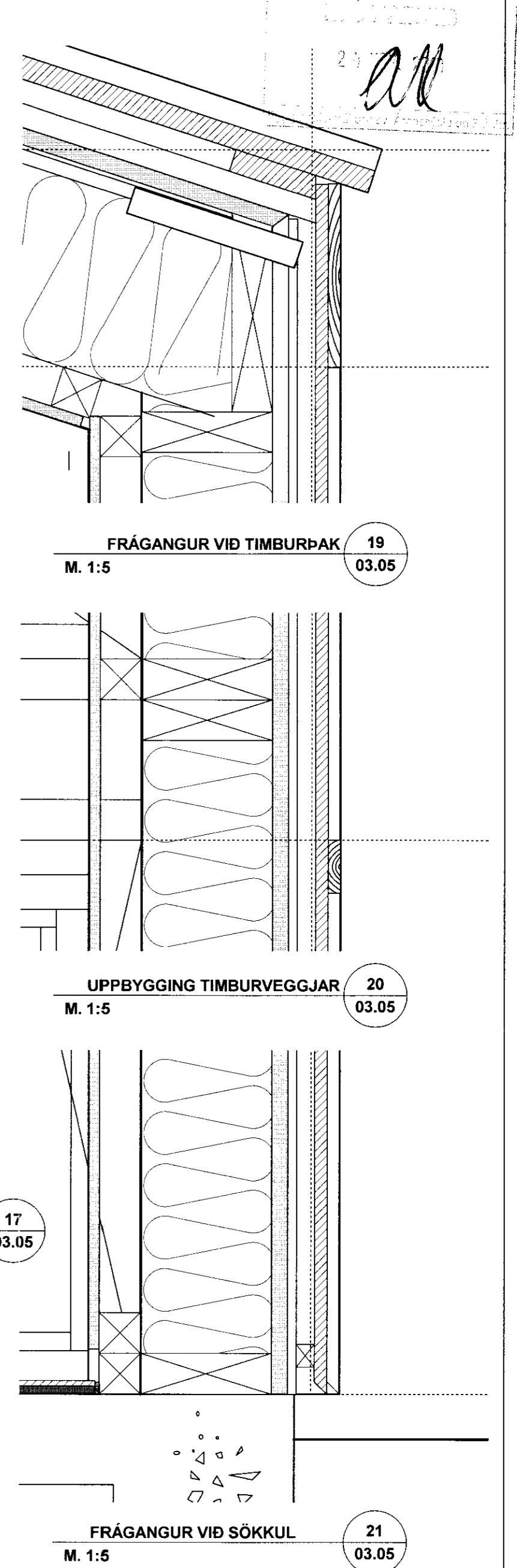
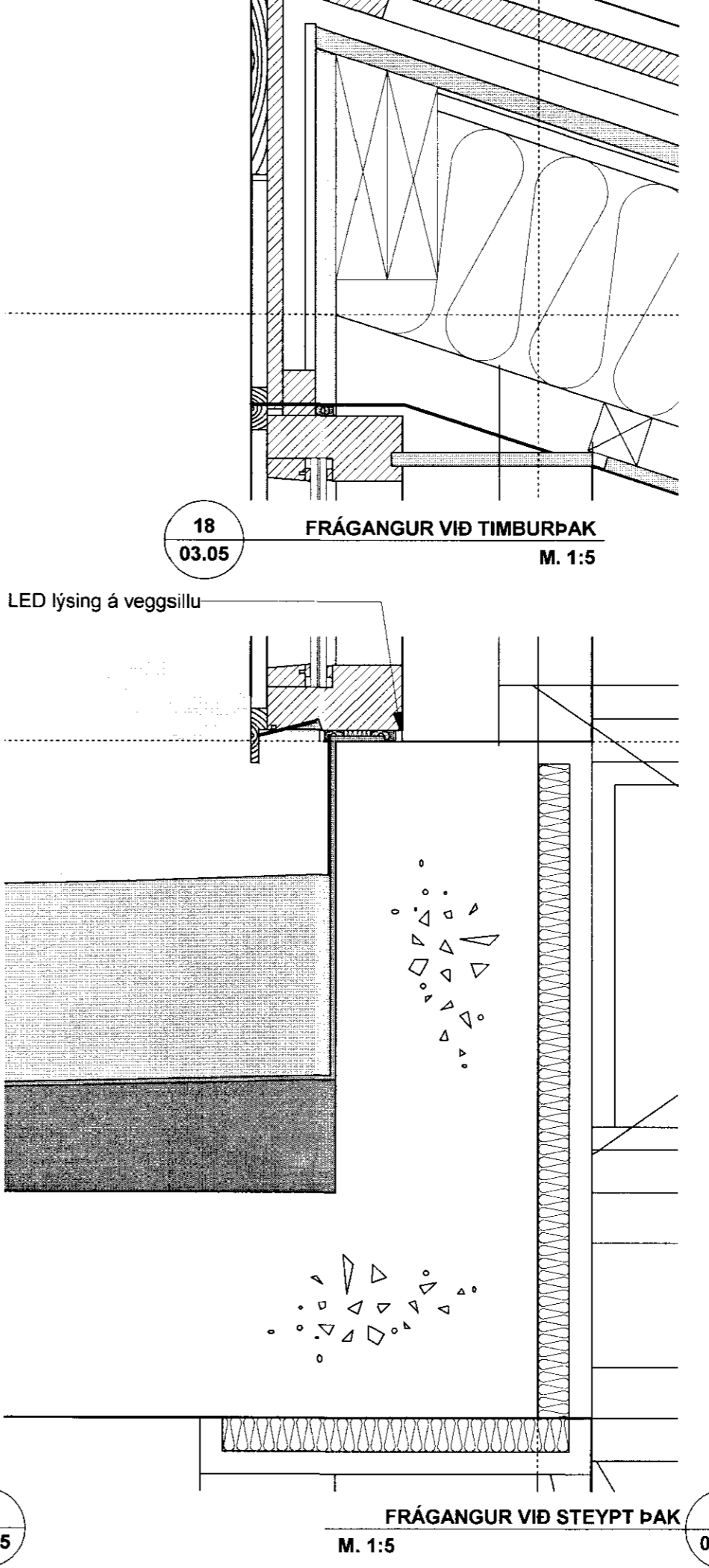
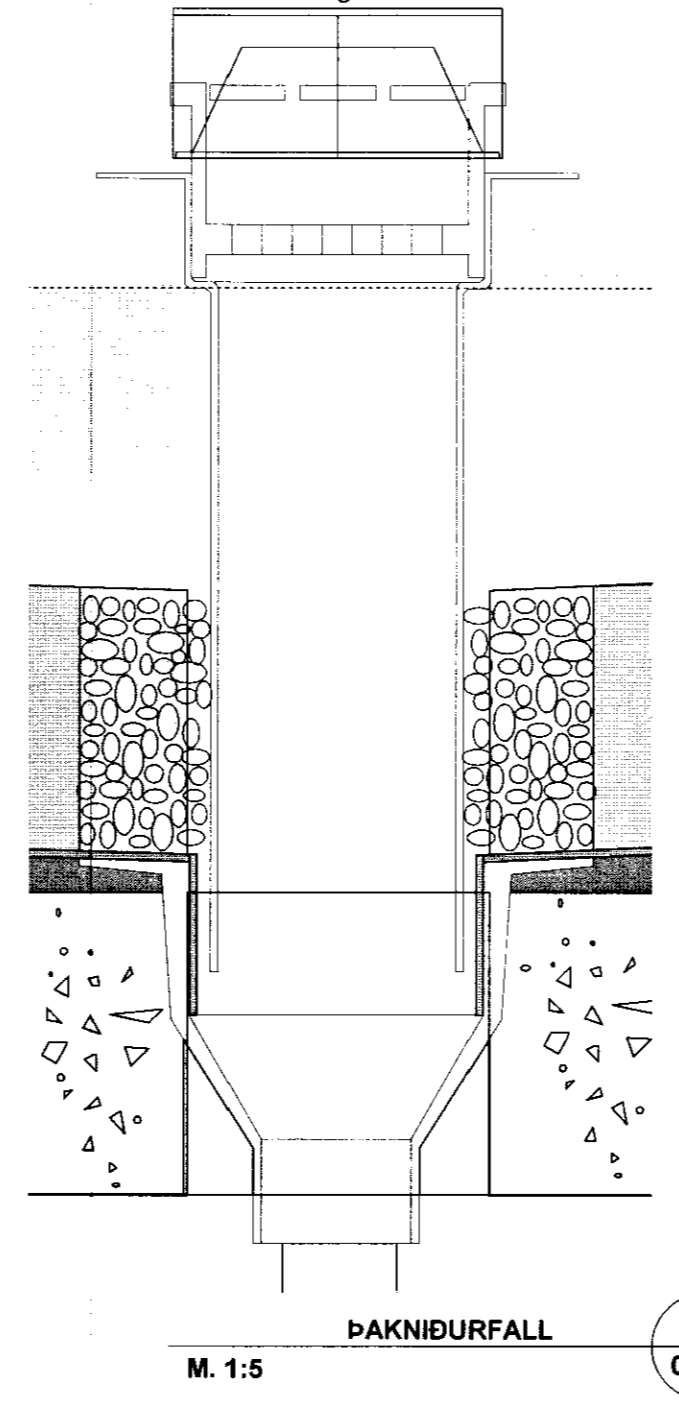
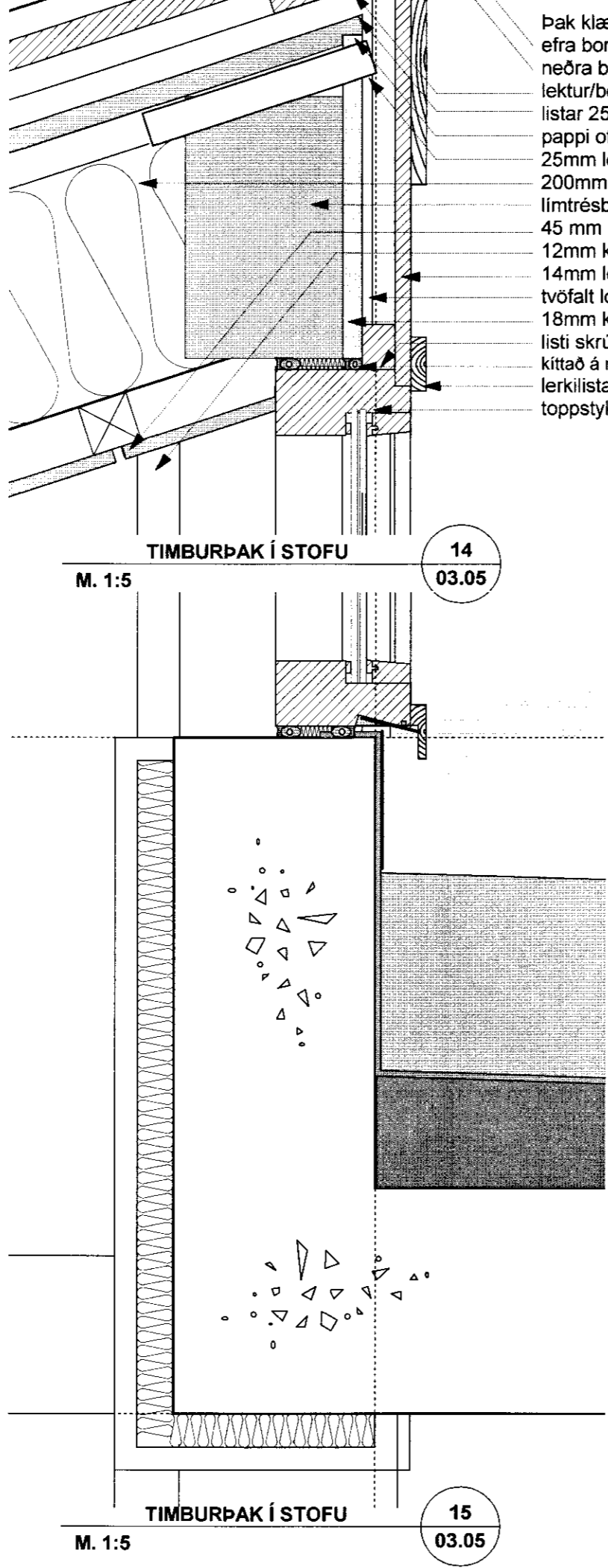
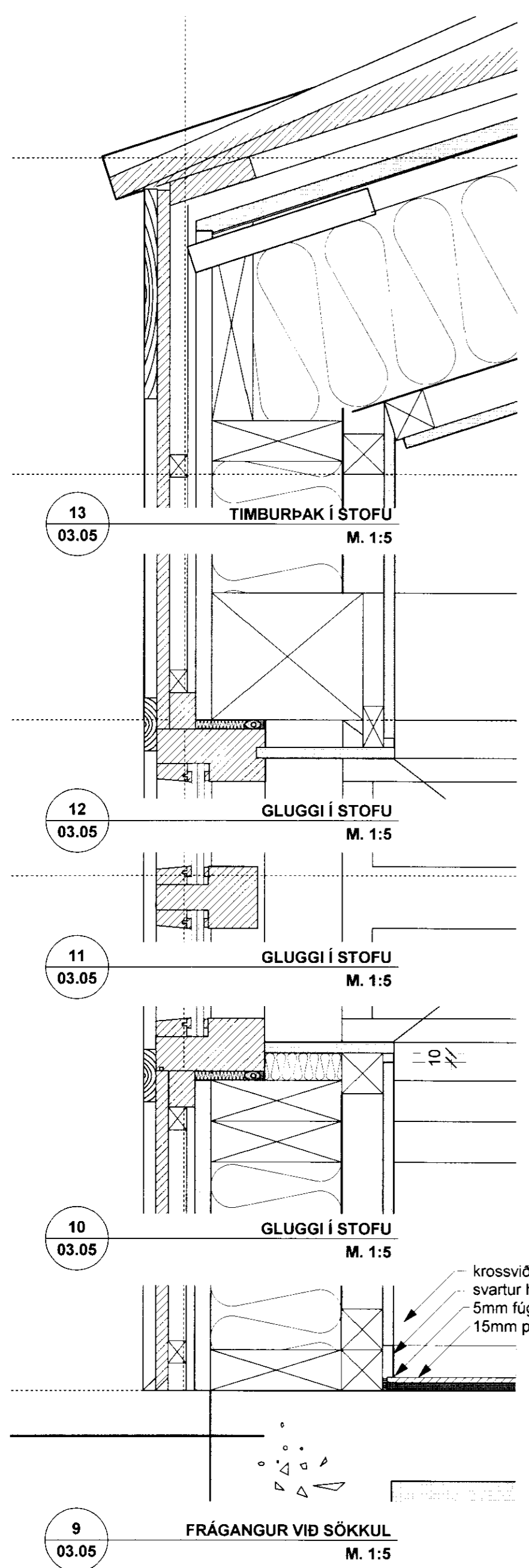


# STOFA

# HERBERGI

Þak klætt með "en þaa to" borðaklæðningu úr larki  
 efra borð 25x145mm með 10mm bili milli borða  
 neðra borð 25x75 með rásir.  
 lektur/borð 25x100 c/c 550  
 listar 25x45 fylgja sperrum  
 pappi ofan á 18mm krossvið  
 25mm loftunarbíl með 2x30mm rörum í hverju sperrubíli  
 200mm einangrun með vindpappa  
 limtrésbiti  
 45 mm raflagnagrind  
 12mm krossviðsklæðning  
 14mm lerkiklæðning  
 tvöfalt loftunarbíl  
 18mm krossviður  
 listi skrúfaður á karm glugga allan hringinn og skrúfaður á krossvið  
 kittað á milli lista og krossviðs  
 lerkilistar við samskeyti glugga  
 toppstykki gluggakarms

farg úthagapökur, jarðvegsdúkur  
 vatnspolin einangrun, pappi skv.  
 verkýsingu, sjávarmöl við niðurföll  
 niðurfall skv. lagnakafla



krossviðsklæðning  
 svartur harðplastrenningur  
 5mm fúgubíl fyllt með akrylkitti í viðarlit  
 15mm parket

BREYTING: DAGS: EFNÍ BREYTINGAR:

Mál og aðstæður athugist á staðnum áður en smíði hefst.  
 Ekki skal mæla af teikningum.  
 Ósamræmi í teikningum tilkynnist verkefnisstjóra.

*Helga Þórsd*  
*Hilma Þ P*

## VERKTEIKNING

FRÍSTUNDAHÚS ORLOFSSJÓÐS BHM Í BREKKUSKÓGI - HÚS 18 OG HÚS 19

uppdráttur: Lóðrétta sneiðingar - deili  
 mælikvarði: 1:5  
 dags: 20102010 - BLAÐSTÆRÐ A2  
 verkkaupi: BHM

# 05.05