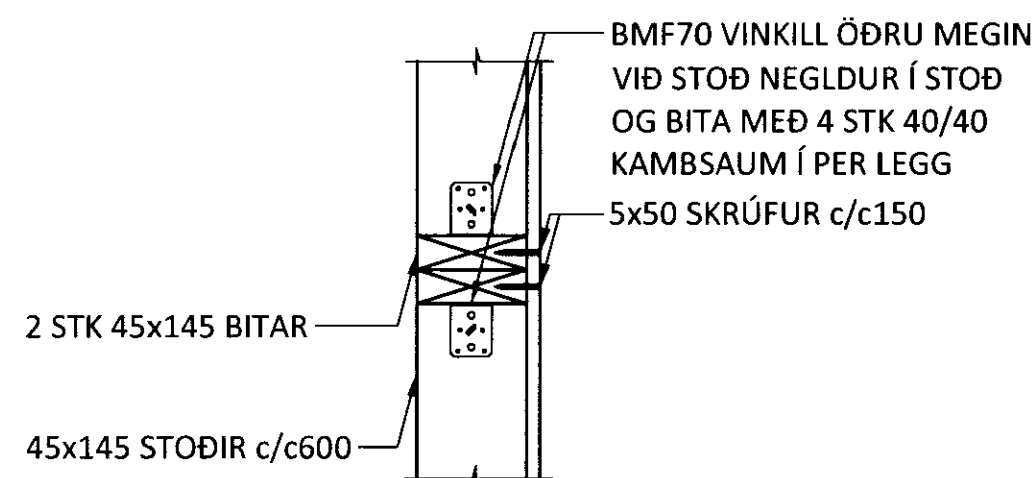
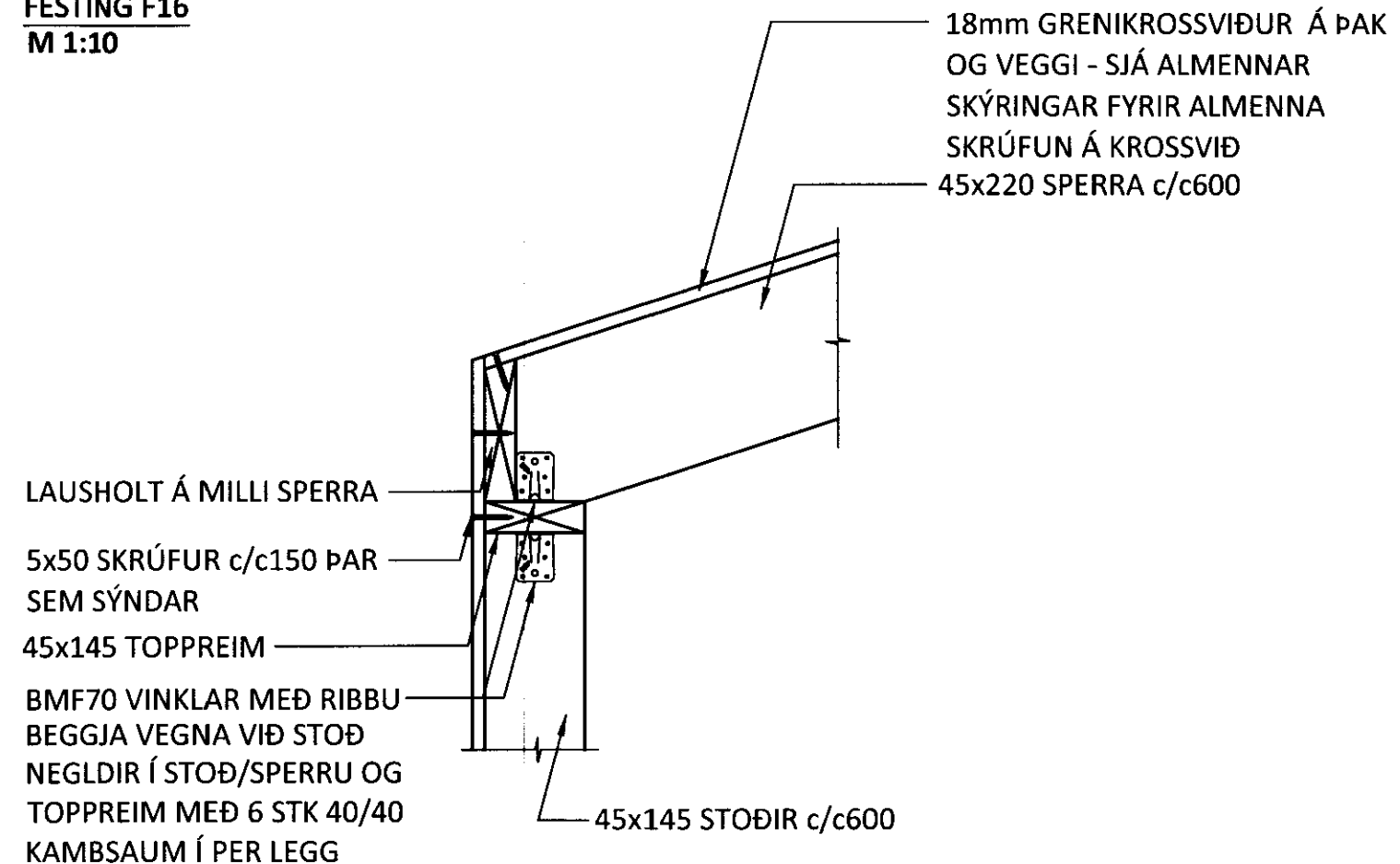


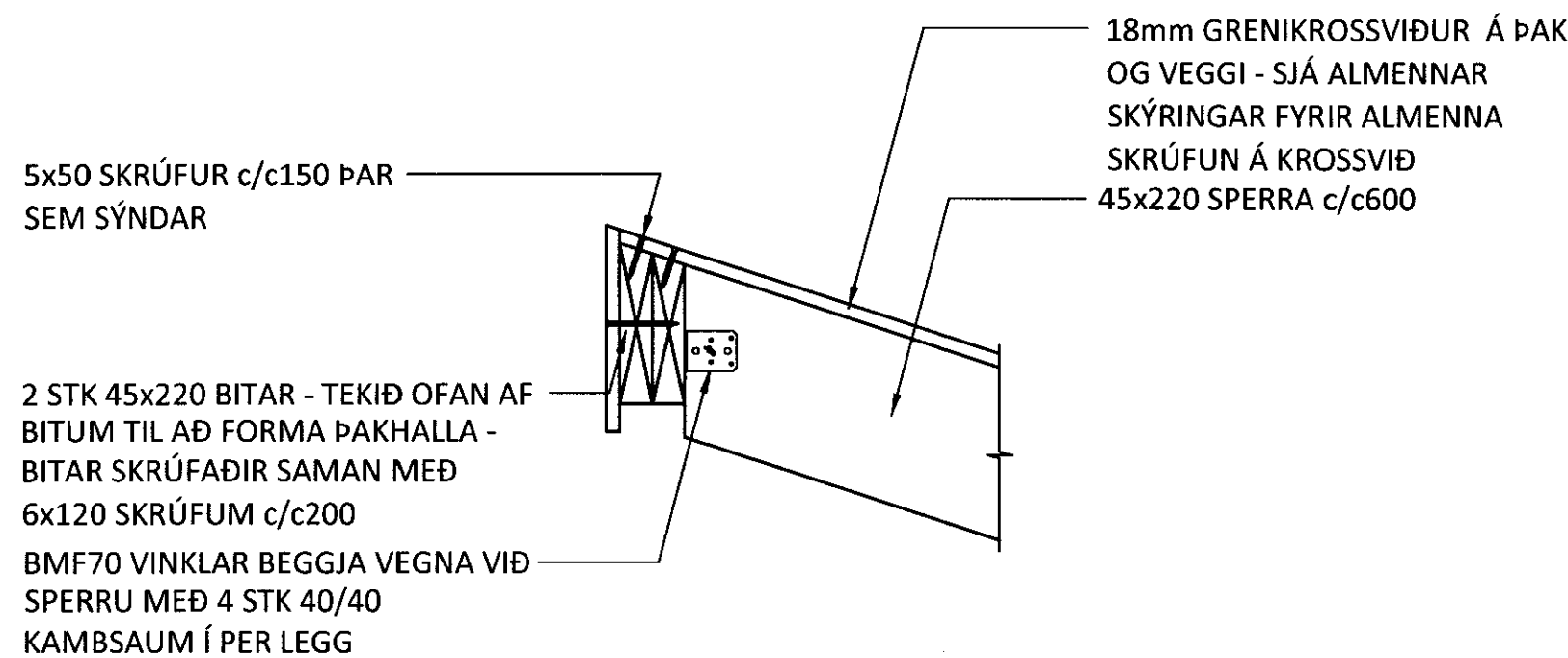
FESTING F15
M 1:10



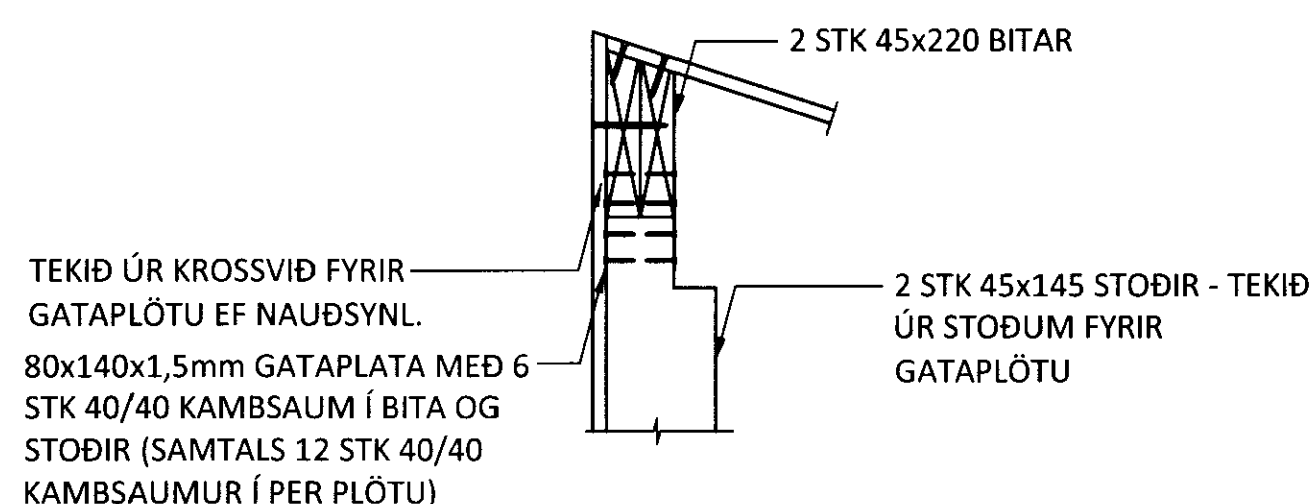
FESTING F16
M 1:10



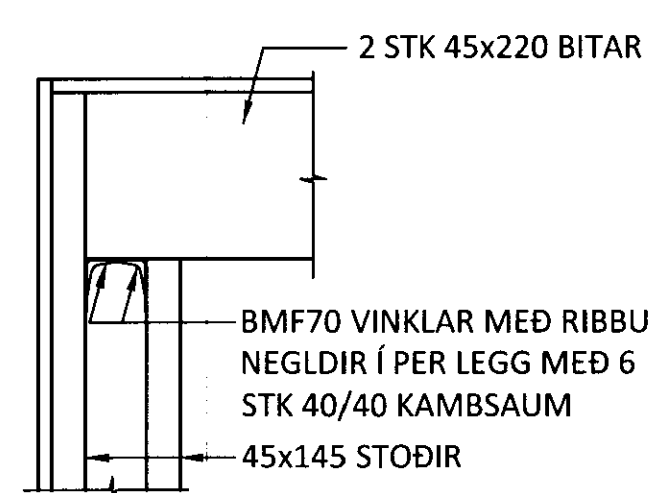
FESTING F17
M 1:10



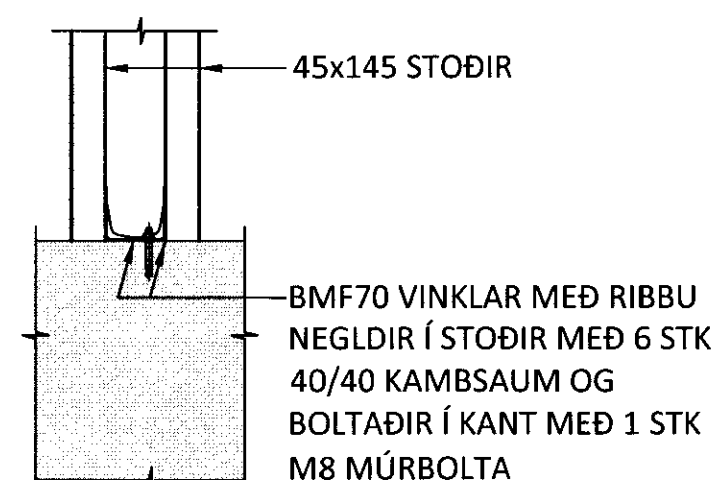
FESTING F18
M 1:10



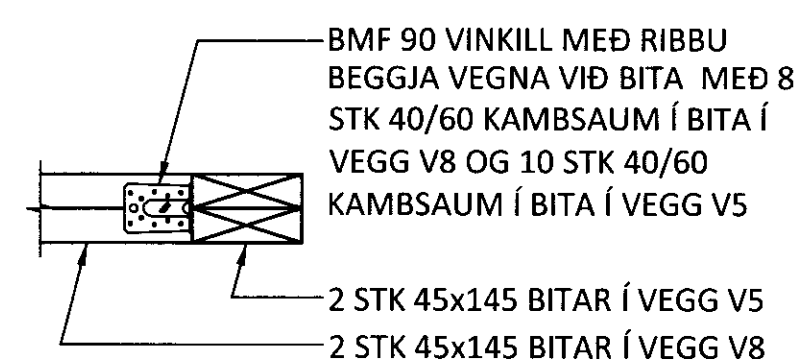
FESTING F19
M 1:10



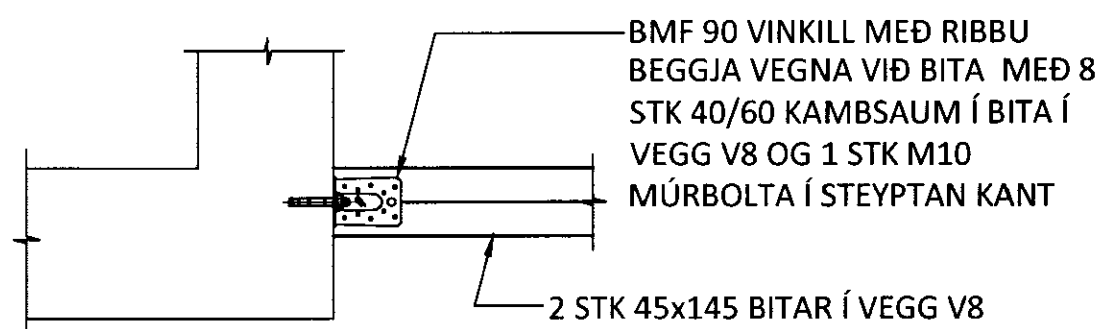
FESTING F20
M 1:10



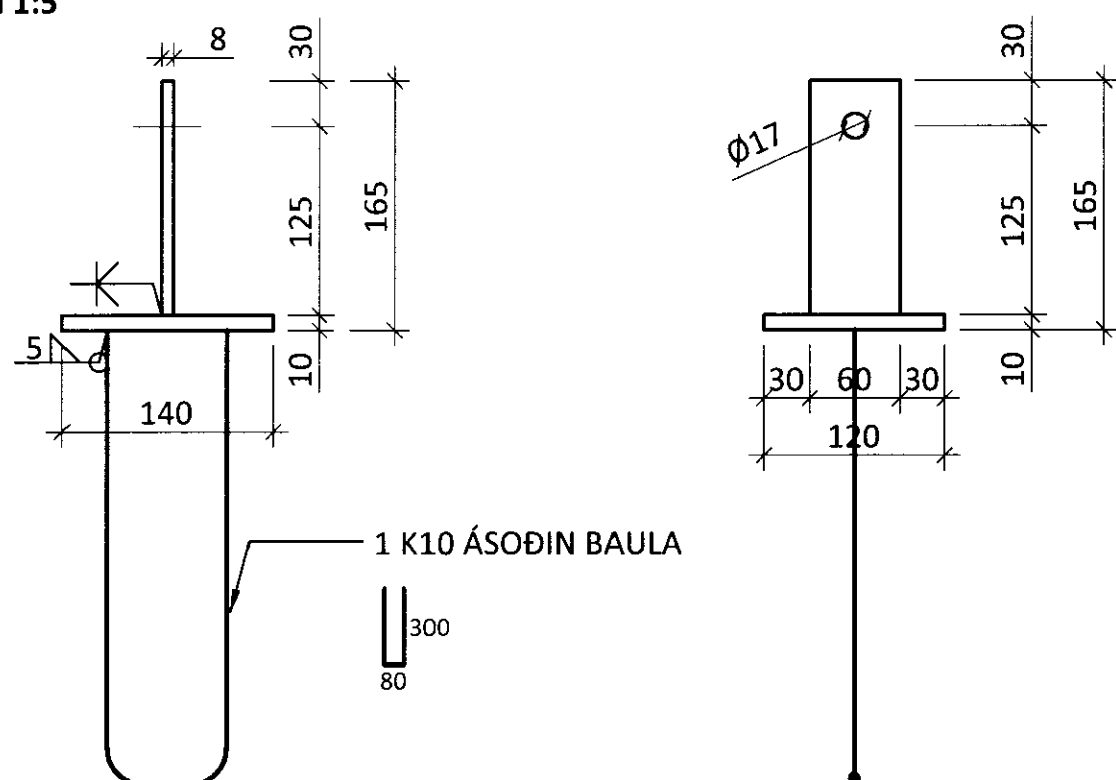
FESTING F21
M 1:10



FESTING F22
M 1:10



STÁLFASTING S1
M 1:5



SJÁ TEIKNINGAR ARKITEKTS FYRIR LOFTUN ÞAKS OG FRÁGANG Á ÞAKKÖNTUM

ÁRITUN AÐALHÖNNUÐAR: *Hilma B.P.* KT. 1802675819

SJÁ ALMENNAR SKÝRINGAR Á TEIKNINGU 10084-1-00

BR.	DAGS.	BREYTING	SAMB.



FRÍSTUNDAHÚS BHM BLÁSKÓGABYGGÐ
HÚS 18 Í BREKKUSKÓGI
BURÐARVIRKI
ÞAKVIRKI OG VEGGIR ÚR TIMBRI
FESTINGAR

HÖNNUÐUR	YFIRFARID	DAGS. ÚTG.	DAGS. BREYT.
HE	SNK	22.10.10	
IMKV.	VERKNR.	VERK- TEIKN. NR.	BREYT.
1:10/1:5	10084	1 11	
Ferill ehf. Mörkín 1 108 Reykjavík Sími: 575 1600 Fax: 575 1601 www.ferill.is			