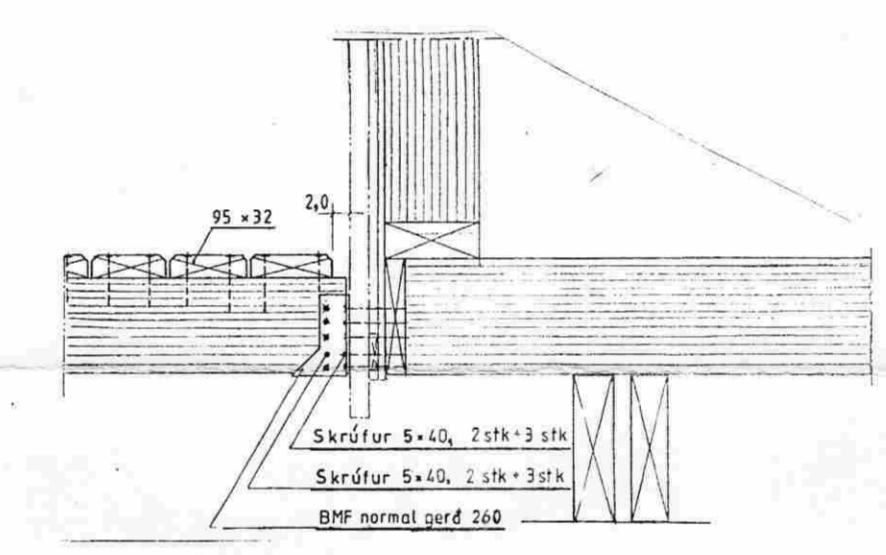
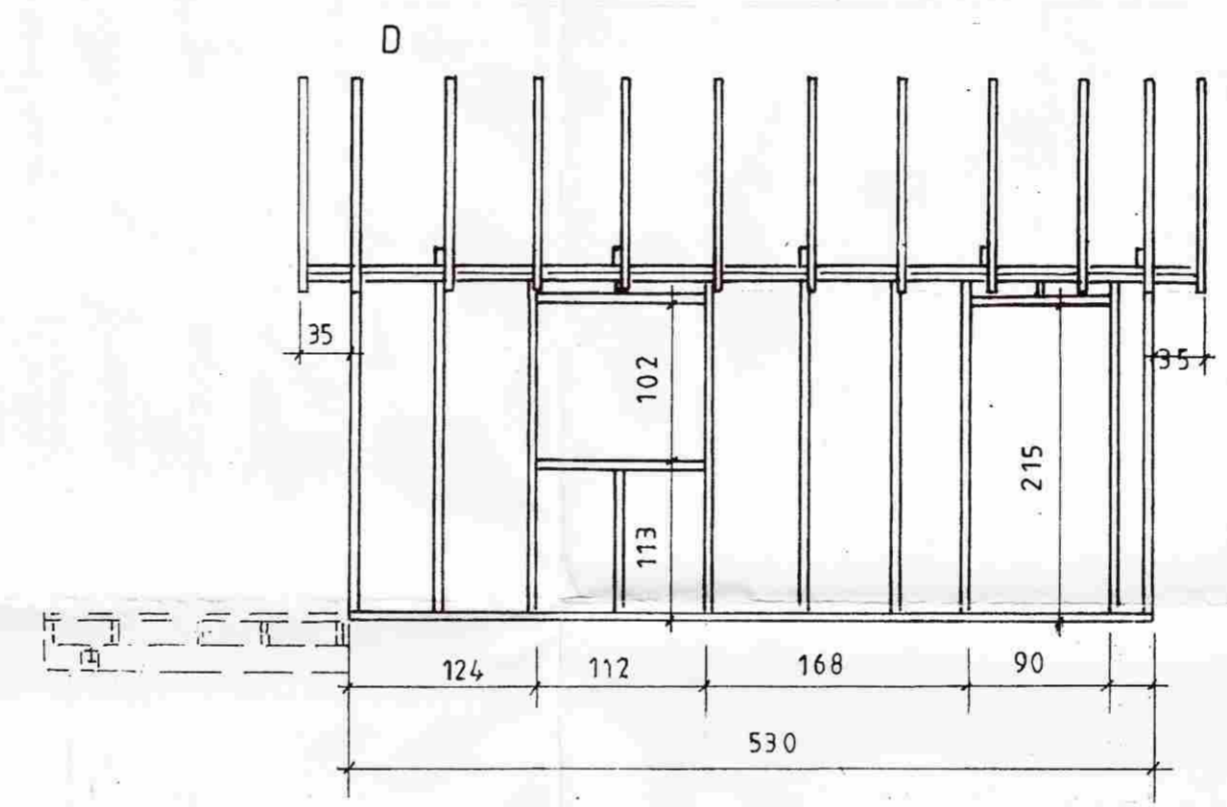
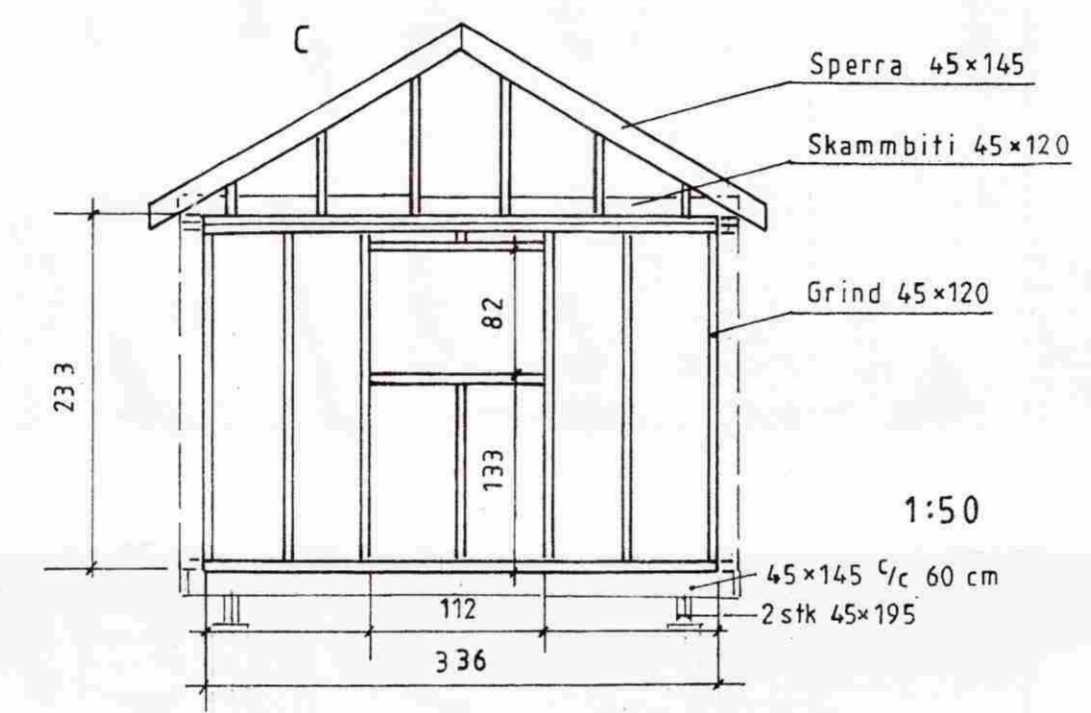
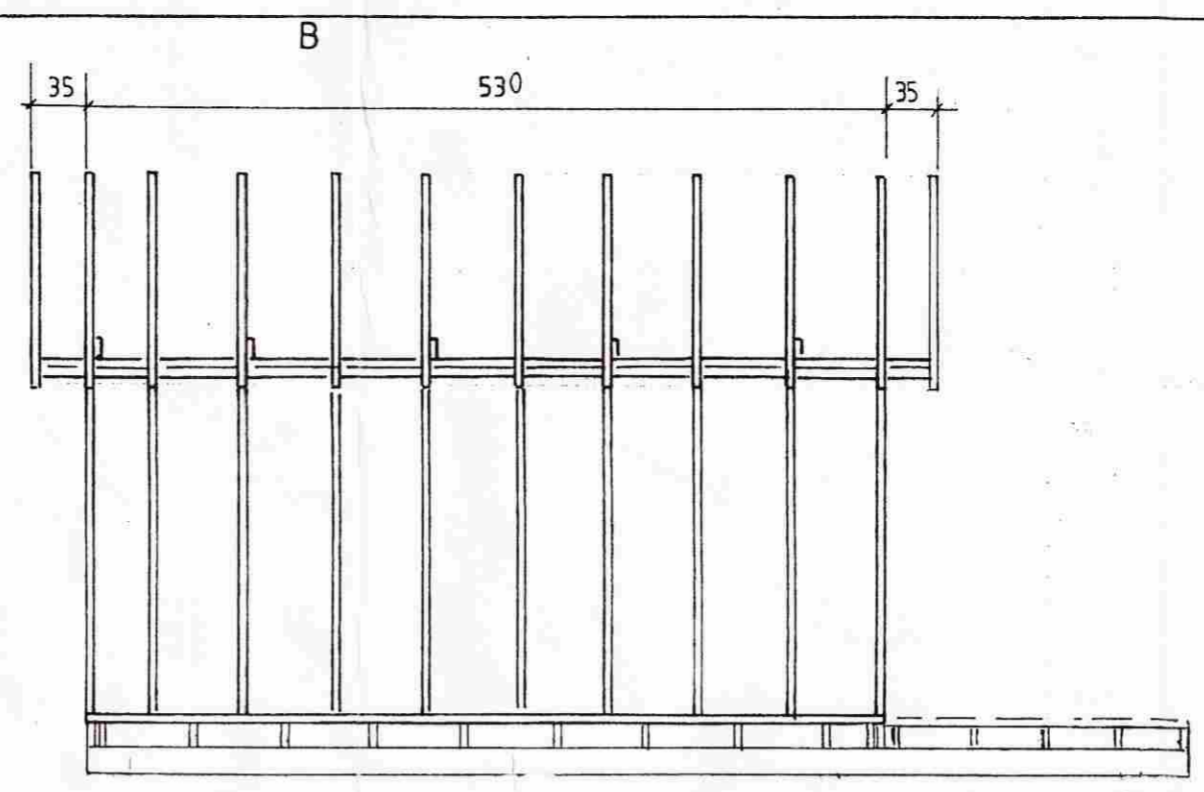
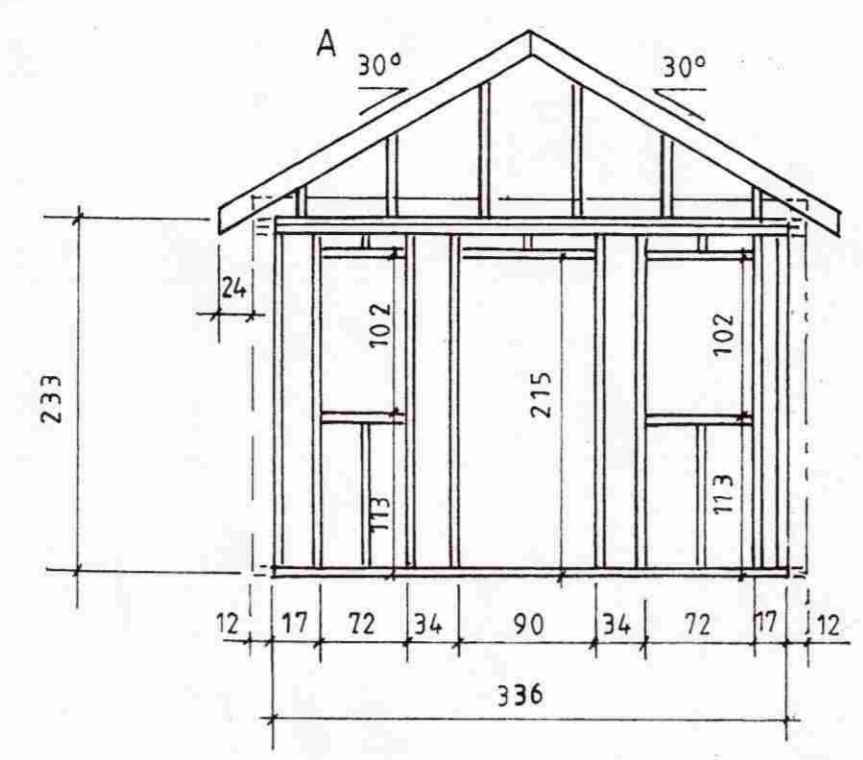
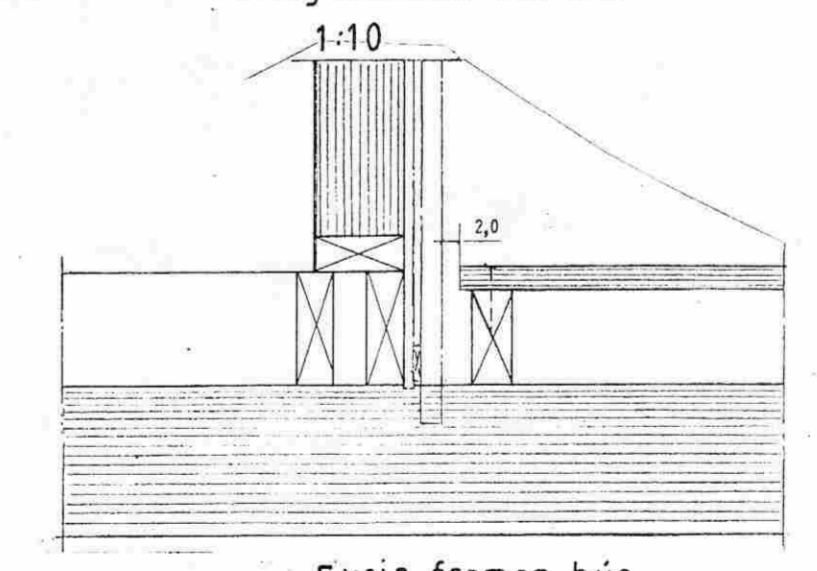
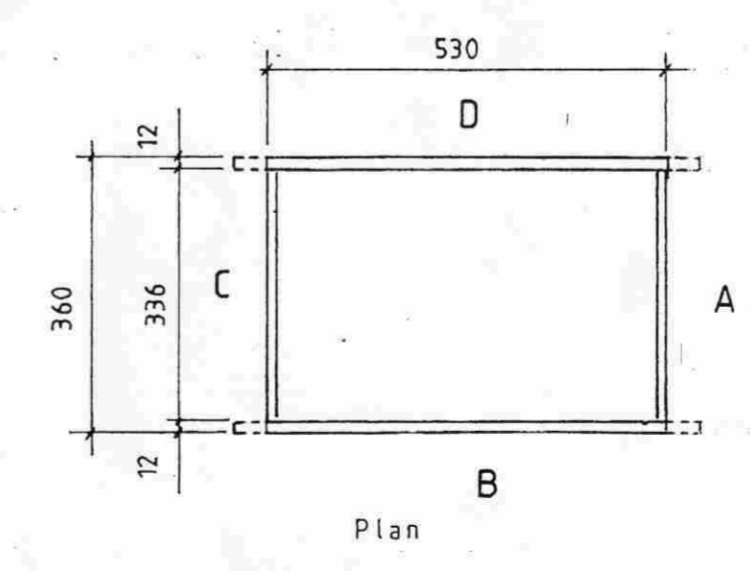
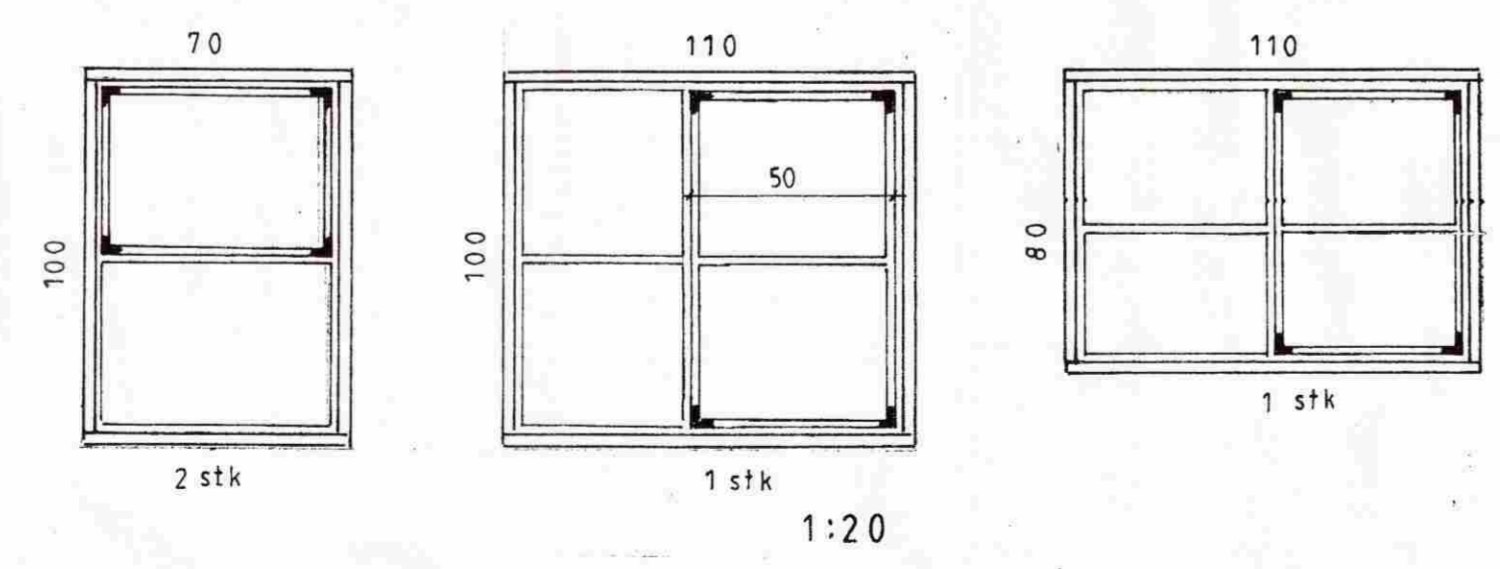


25 B 02

MÓTTEKIÐ  
13 MAÍ 2009  
Byggingafulfrú uppsv. Árnæssýslu og Flóahv.



Festing verandar við hús



Fyrir framan hús

Ath.:  
20 fm.gestahús

Mkv: 1:50, 1:20  
Dags feb.'09  
Nr 25 B 02  
Sumarhús í landi, 'Úthlíðar' Bláskógabyggð, Árnæssýslu.  
Lóð nr. 3 við Brúarveg.  
Eigandi: Hafsteinn Þorgeirsson kt 071158-5869  
Grindur og gluggar Geymsl. Burðarþols og deilimynd

TEIKNIVANGUR  
270733-2559  
201032-4829