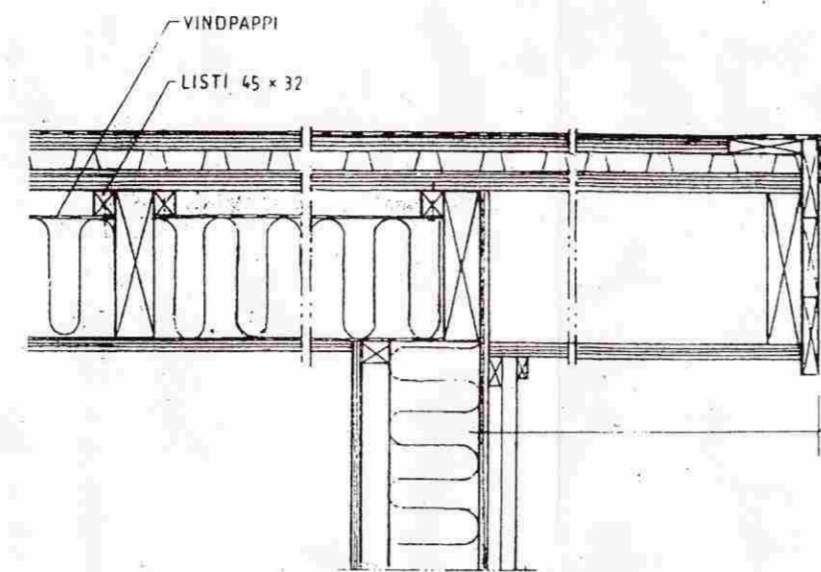
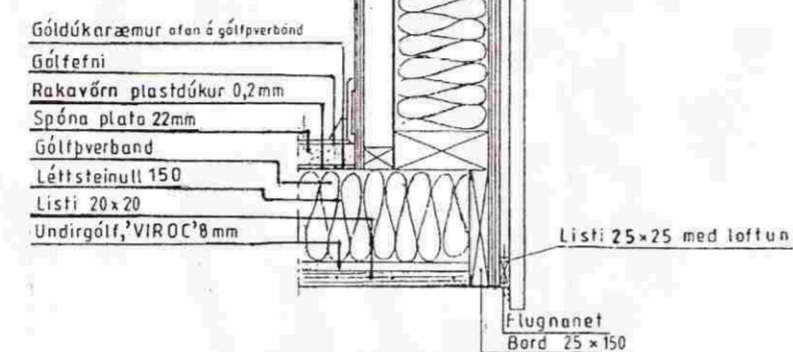


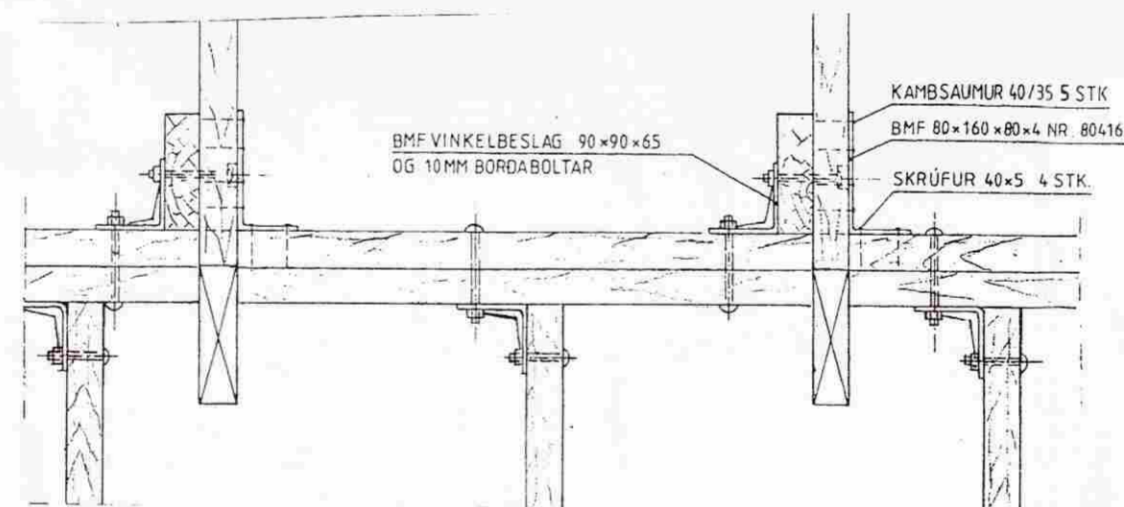
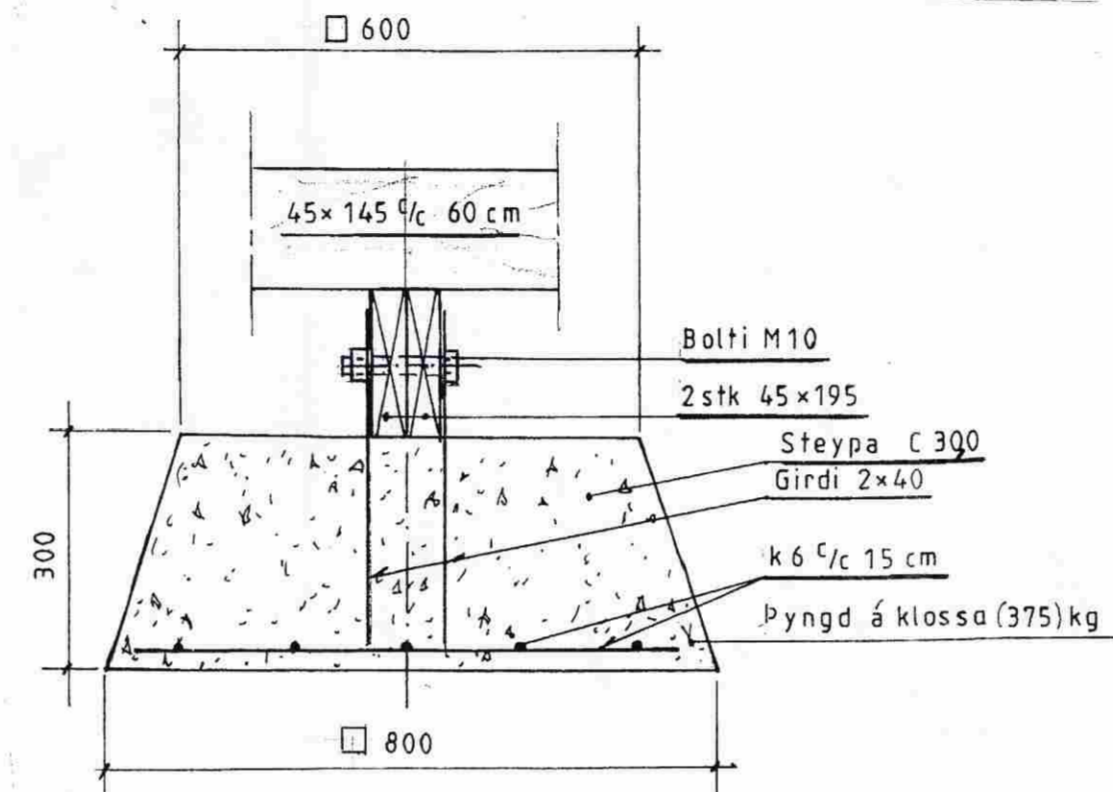
Snid í þak og þakskegg



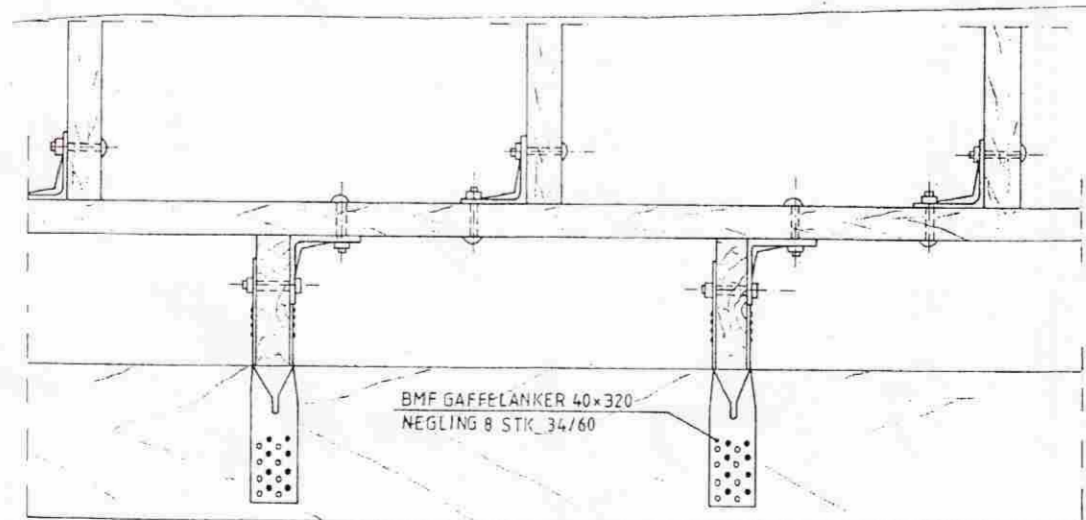
ÞAKSKEGG Í MÆNI FYRIR FRAMAN OG AFTAN HÚS



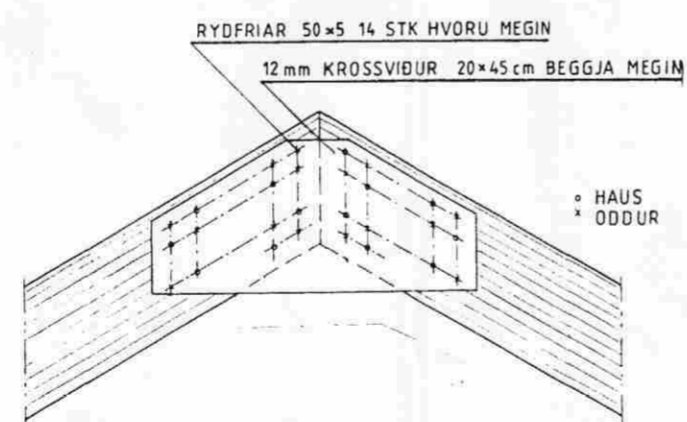
Snid þar sem veggur og gólf mætast.



ÚTVEGGJAGRINDUR FESTAR SAMAN MED BMF VINKELBESLAG 90 x 90 x 65 OG 10MM BORDABOLTAR



Grindarbinding



M kv.: 1:10

Dags. feb. '09

Nr. 25 BO 3

Sumarhús í landi, 'Úthlíðar' Bláskógarbyggð, Árnessýslu.  
Lóð nr. 3 við Brúnarveg.

Eigandi: Hafsteinn Þorgeirsson kt 071158-5869

Binding og klæðning Geymsla

Burðart. og deiling

TEIKNIVANGUR

270733-2559

201032-4829