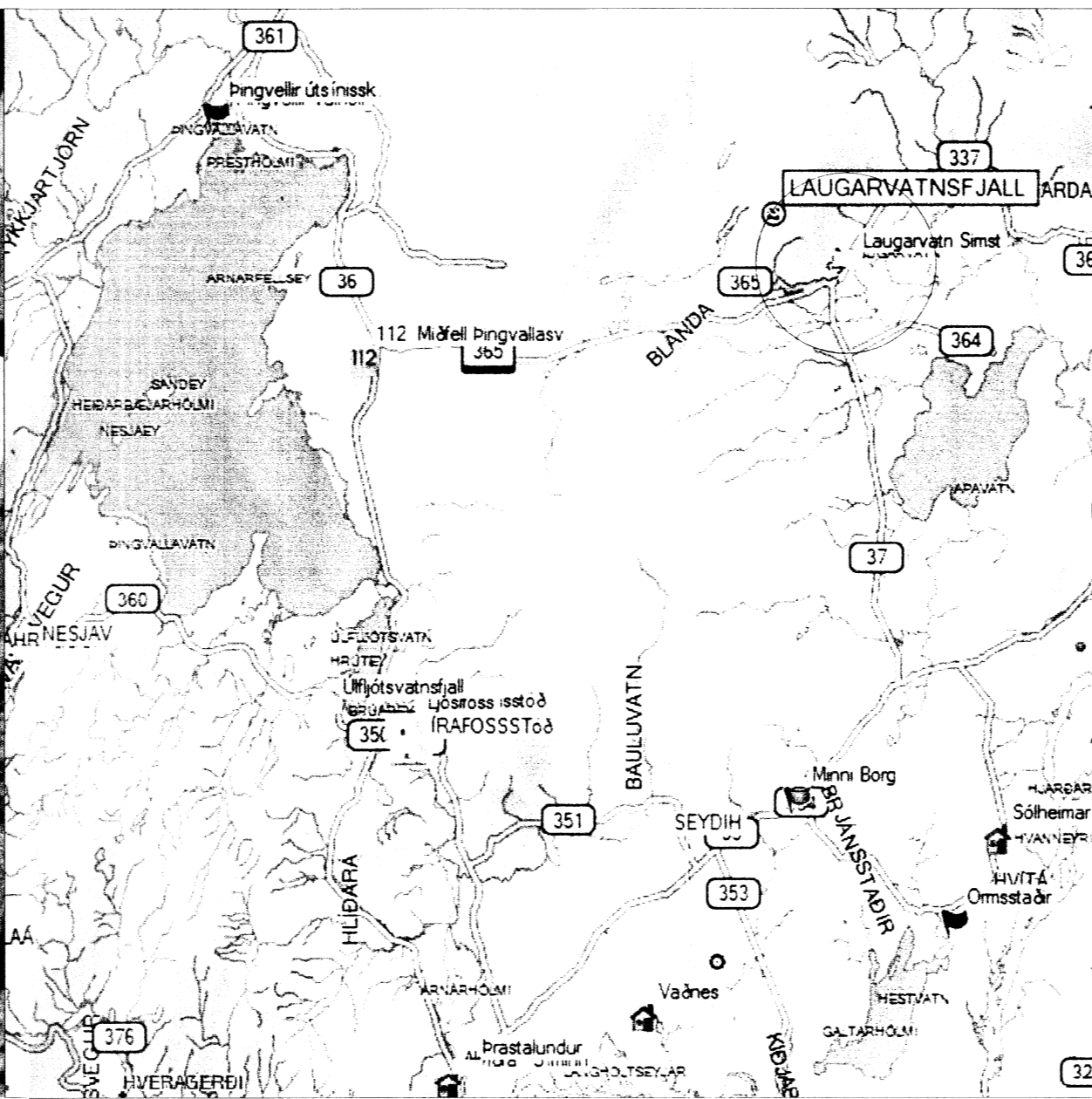
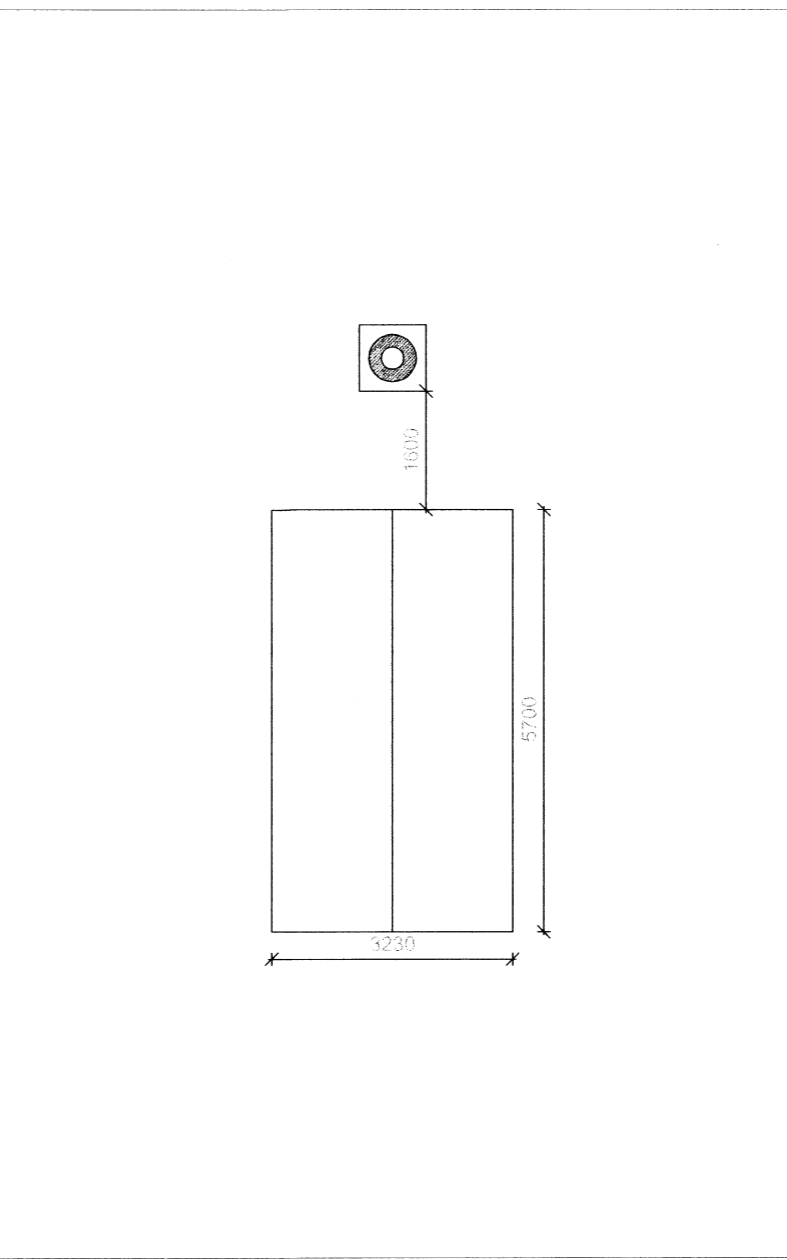


Yfirlitsmynd 1:500



Gróf staðsetning

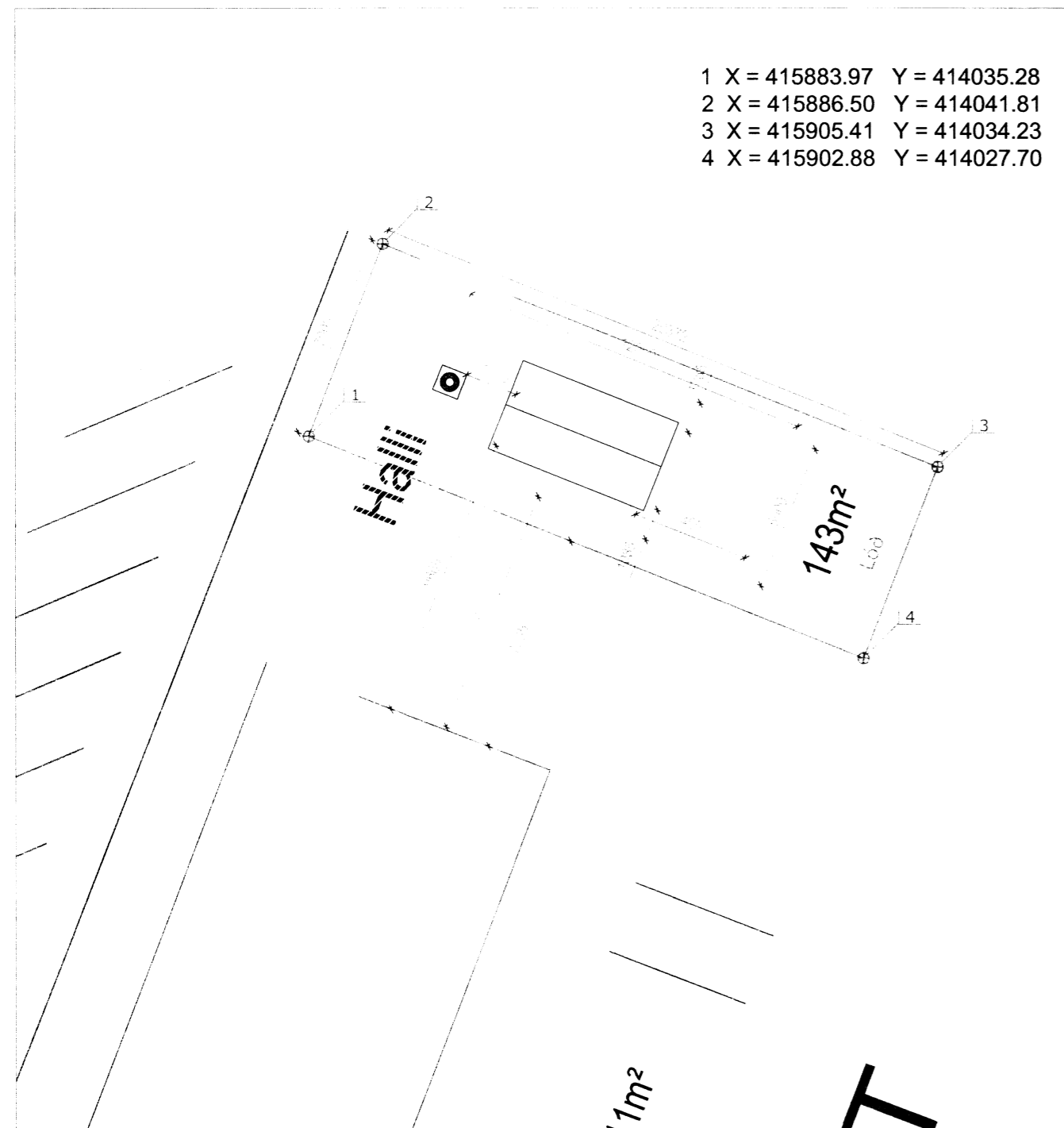


Yfirlitsmynd 1:100

Skipulags- og byggingarfulltrúi Uppsveita bs.
Samþykkt
 15 SEPT. 2014
Ragn Kjartansson
 Byggingarfulltrúi

Skýringar:
 Dalbraut 12 var skipt upp. Nýja löðin er Dalbraut 14 og er 143m². 15m² tækjahús verður reist á löðinni ásamt 18m staur sem hysir gsm senda og bálu. Veggklæðning verður úr timbri og bak klætt með bárujárni. 125mm steinull er notuð í þak, vegg og gólf. Sökkufl fyrir staurinn verður hálfur inn í hallanum. Undirstöður hussins eru steinsteyp fundament sem liggja þvert undir husinu, fjöldi þeirra verður ákveðin af verkfr.

- 1 X = 415883.97 Y = 414035.28
- 2 X = 415886.50 Y = 414041.81
- 3 X = 415905.41 Y = 414034.23
- 4 X = 415902.88 Y = 414027.70



Afstöðumynd 1:200

Skráningartafla: Laugarvatn Dalbraut 14
 Landnúmer: 442444 222599
 Matshlutanúmer: 01 Útgáfa: 4.01t
 Skrásetjari: Jón Grétar Magnússon
 Kennitala: 010573-4679
 Dags: 21.7.2014

Uppskipting og lýsing				Stærðir													
D0	D1	D2	D3	D4	D5	D5M	D6	D7	D8	D9	D10a	D10b	D11	D12	D16	Reiknitala	D17
Lokun	Rými hæð-roð	Notkun texti	Höfuð-flokkun	Eignar-hald	Botnflokkur m ²	Miljöflokkur m ²	Stigarm ²	Op m ²	Brúttóflokkur m ²	Brúttóflokkur sh < 1.8 m ²	Salarhæð min	Salarhæð max	Brúttó rúmmál m ³	Nettóflokkur m ²	Birt flatarmál m ²	Skiptarúmmál	Skiptarúmmál m ²
		Matshluti			15,0	0,0	0,0	0,0	15,0	0,0			56,5	11,9	15,0		42,483
		Botn											3,0				
A	0101	Tækjahús	N	0101	15,0				15,0		2,91	3,57	53,5	11,9	15,0	3,57	42,483

Athugasemdir

Sameignir summa

Eignar-hald	Notkun texti	Birt flatarmál m ²	Skiptarúmmál Séreign m ²	Séreign og sameign m ²
0101	Tækjahús	15,0	42,483	42,483
	Alls	15,0	42,483	42,483

Skráningartafla

endurskoðun: dags: teikn.: yfirf.:
 A:
 B:
 C:
 verk: **Dalbraut 14**
 efni: **Útlit**
 mælikvarði: 1:50/1:100/1:500 frumstærð blaðs: A2
 teiknað: JE verknr: 12-07
 yfirfarið: JGM dagsetn.útgáfu: 5-8-2014

Jón Grétar Magnússon
 kt: 010573-4679
 Mávahlíð 11, 105 Reykjavík sími: 858 8166 jongm@mila.is