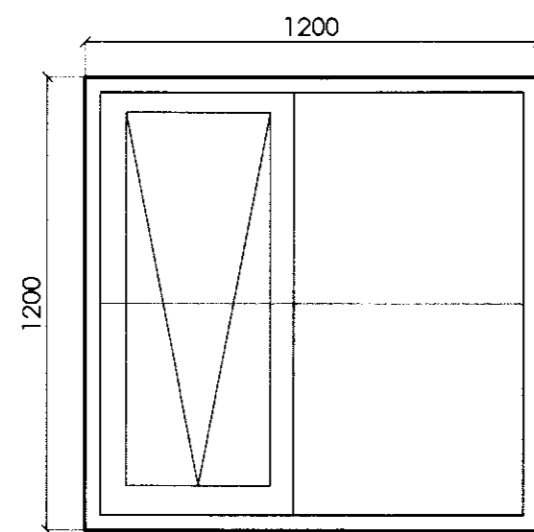
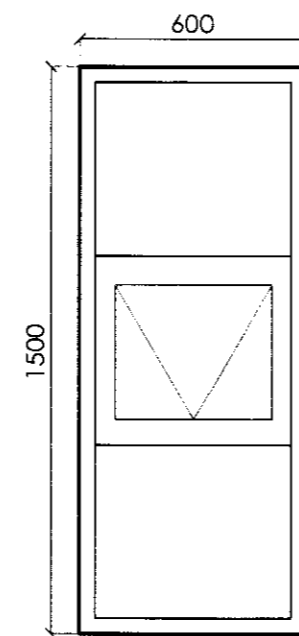


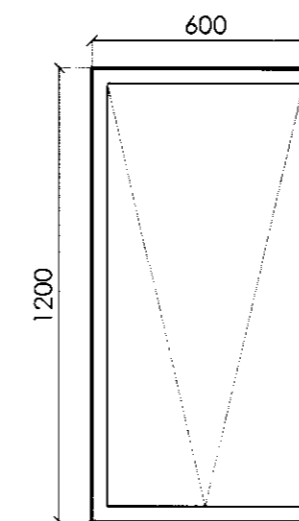
G - SV. 3. STK.



G - E + S. 2. STK.

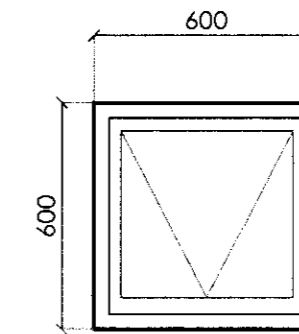


G - E + S. 1. STK.

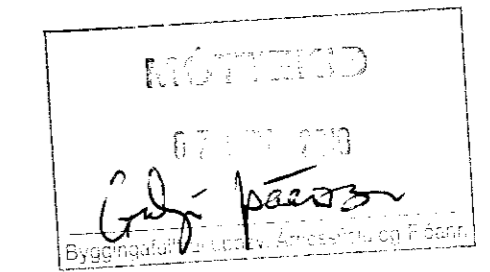


ÞAKGLUGGI  
ath.

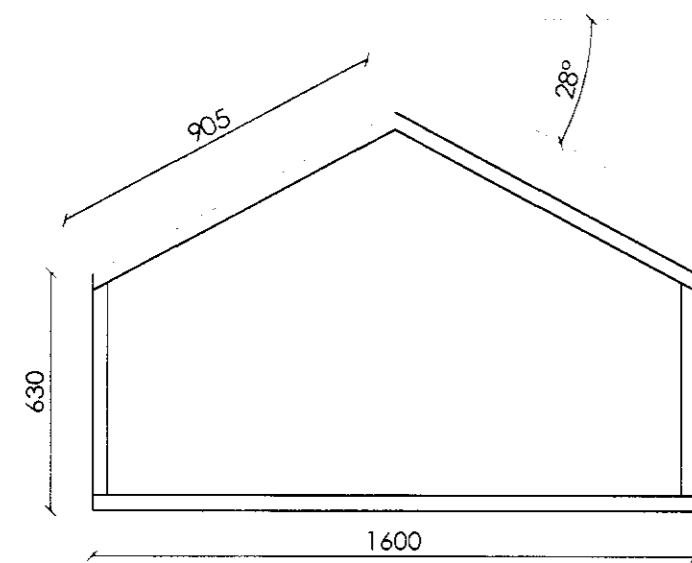
G - E + S. 1. STK.



G - E + S. 1. STK.

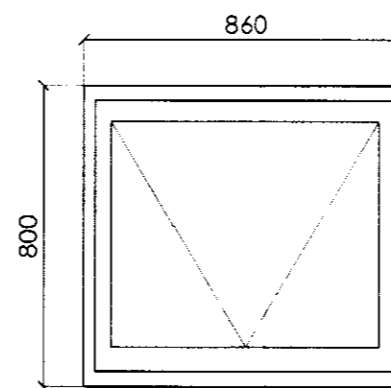


HURÐIR OG GLUGGAR SKULU SMÍÐAÐIR AF VIÐURKENDUM AÐILUM  
GÆÐAEFNI VERÐI Í FRAMKVÆÐINNI FURA Í KÖRMUM OG PÓSTUM EN OREGONPINE Í OPNANLEGUM-FÖGUM OG HURÐUM  
ÞÉTTIKANTAR ERU Í OPNANL. FÖGUM VATNSBRETTI OG STÁL NEÐAN Á HURÐUM  
JÁRNUN SKAL VERA AF VIÐURKENNDRI GERÐ OG FRAMKVÆMD Í GLUGGUNUM ER K = GLER



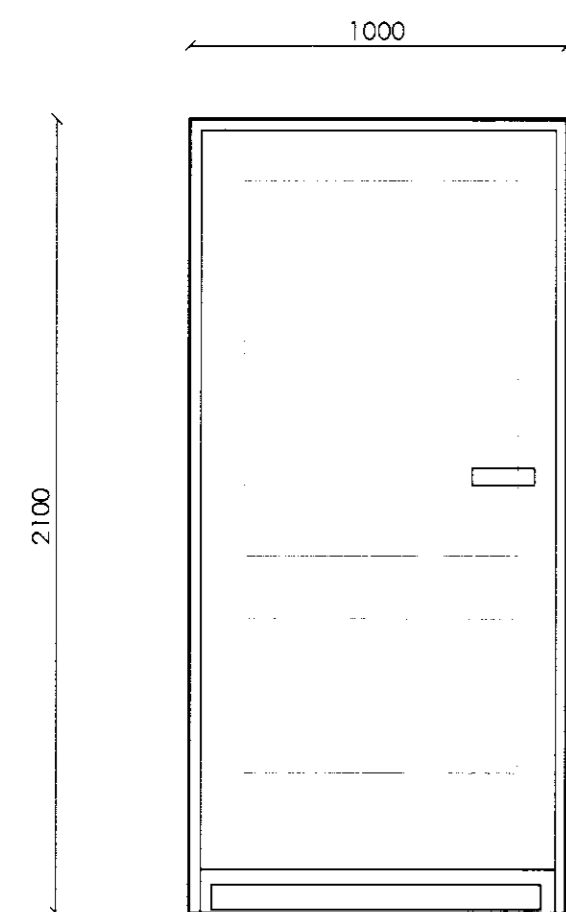
G. 1. stk. stofu

GAFLGLUGGAR  
1. AF HVORUM

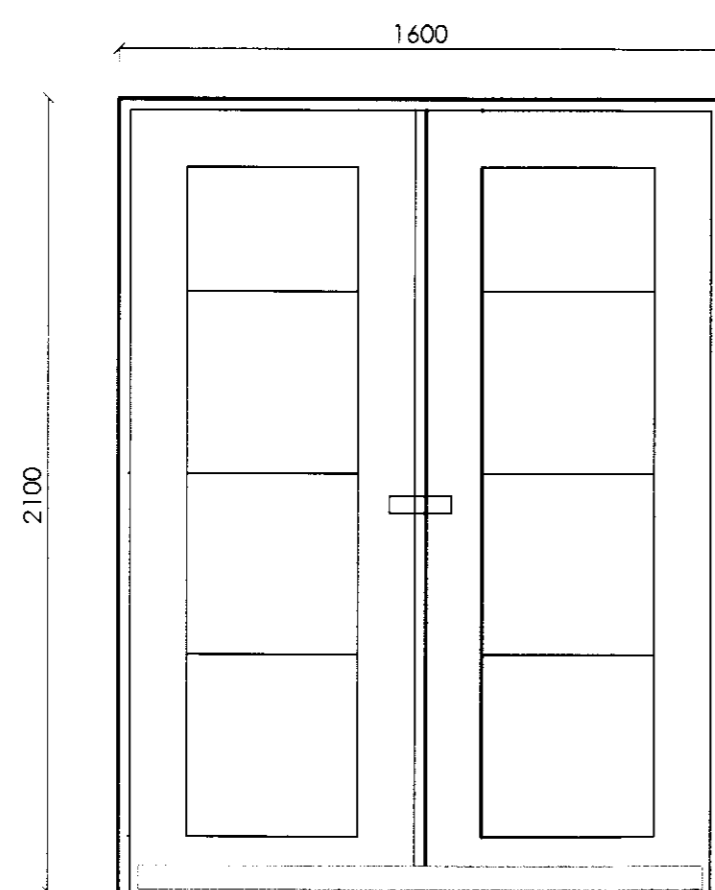


G. 1. stk. svefni.

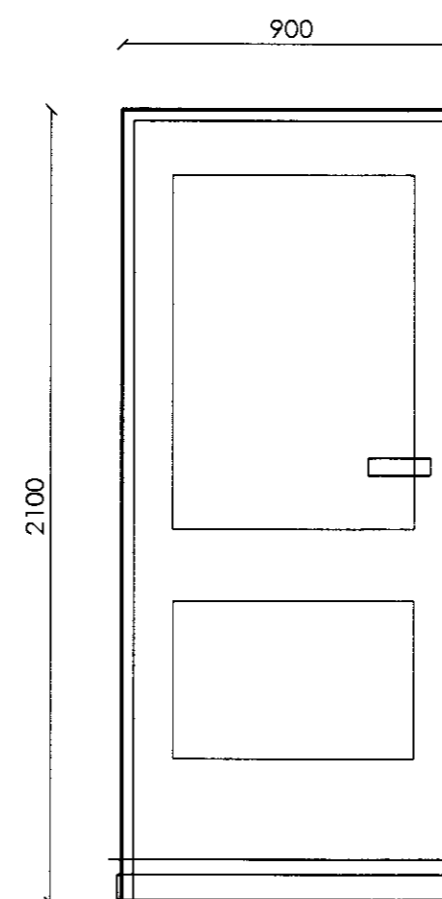
GLUGGAR OG HURÐIR 1 : 20



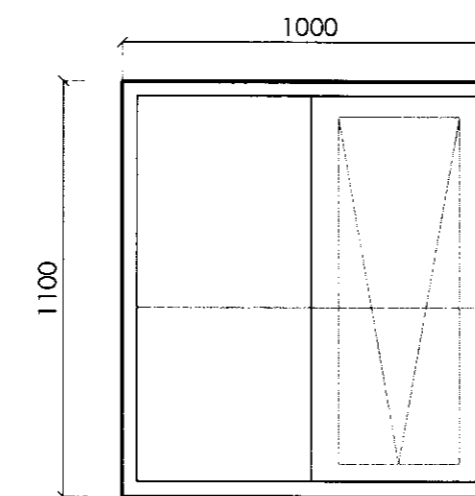
H - AÐAL, 1. STK



H - SVALIR, 1. STK.



H - AÐAL, 1. STK



G - E + S. 2. STK.

GEYMSLUHÚS

ANNAR Í HÚSIÐ.

## SÓL FRÍSTUNÐARHÚS

DYNJANDISVEGUR NR. 40, SPÓAST.  
BLÁSKÓGARBYGGÐ, BISKUPST.

LNR. 202177 ST. 5410 0400  
DYNJANDISVEGUR NR. 40

DAGS: 08.06.2009 GLUGGAR OG HURÐIR 1 : 20

ARTIK artik@simnet.is GSM 895 - 9202  
TEIKNISTOFA SÍMI 421 - 4122

STEINAR H. GEIRDAL BYGGINGARFRÆÐINGUR B.F.I.  
040138 3829 DRANGAVELLIR NR. 2, 230 KEFLAVÍK

S01