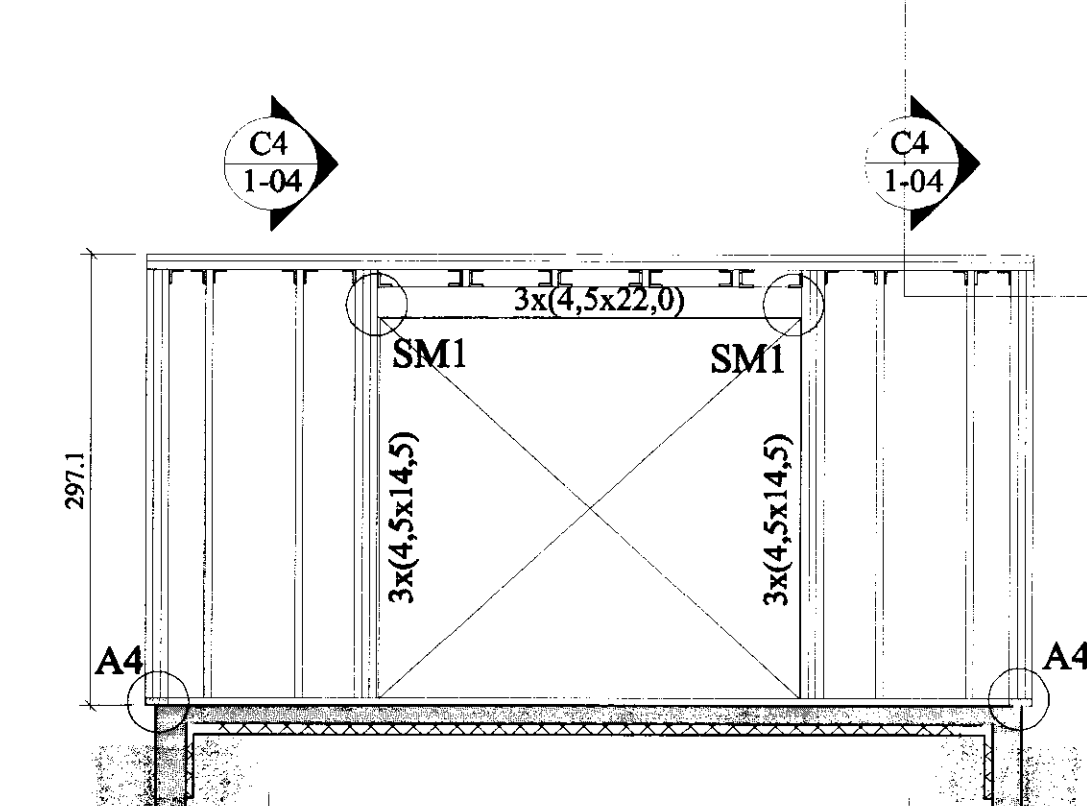
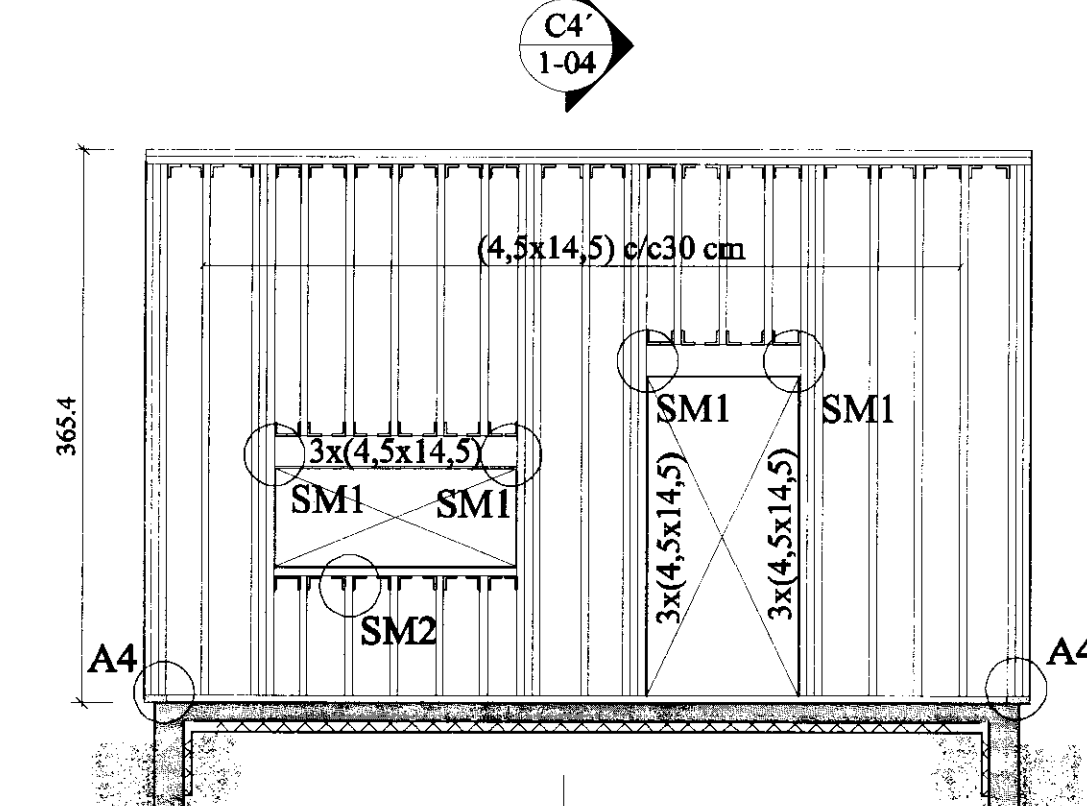
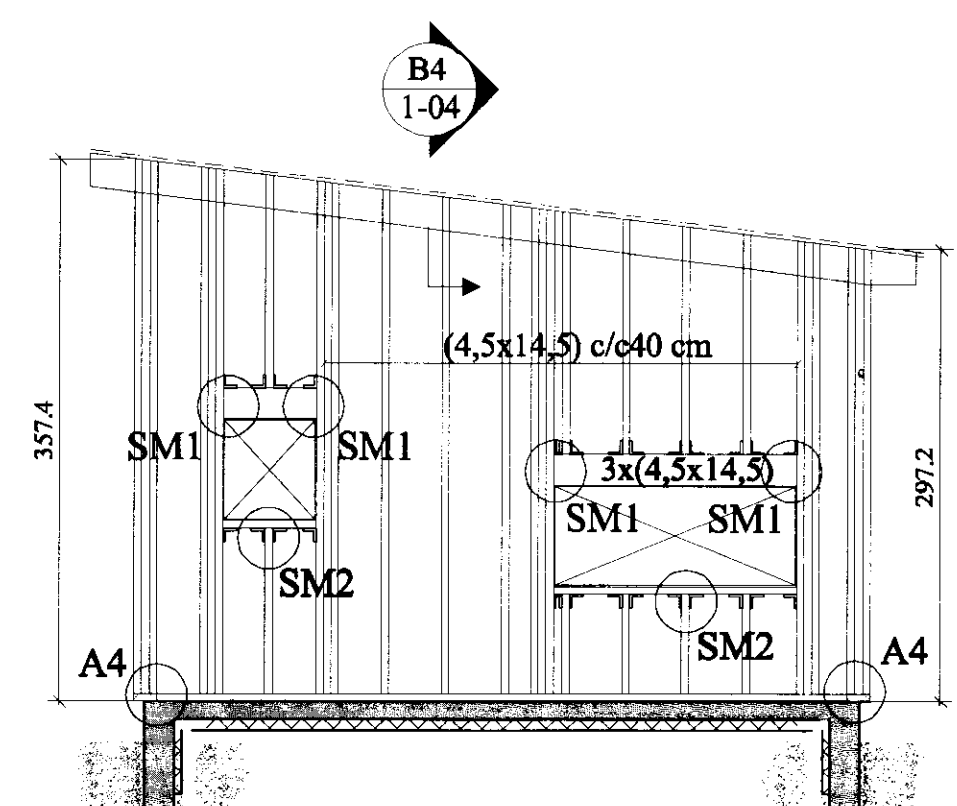
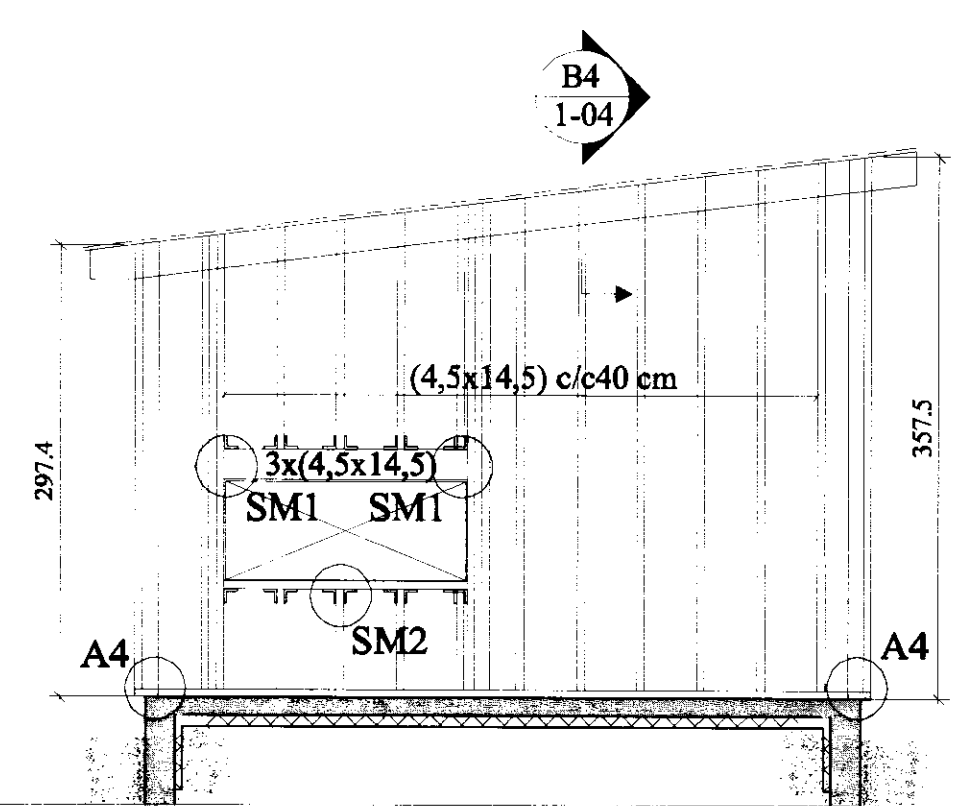


Z1, SUÐVESTURHLIÐ, 1:50

Z2, NORÐAUSTURHLIÐ, 1:50

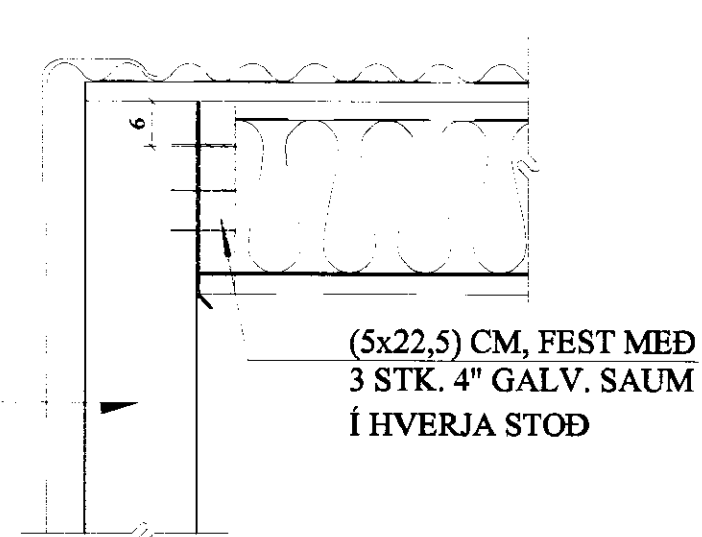
Z3, NORÐVESTURHLIÐ, 1:50

Z4, SUÐAUSTURHLIÐ, 1:50

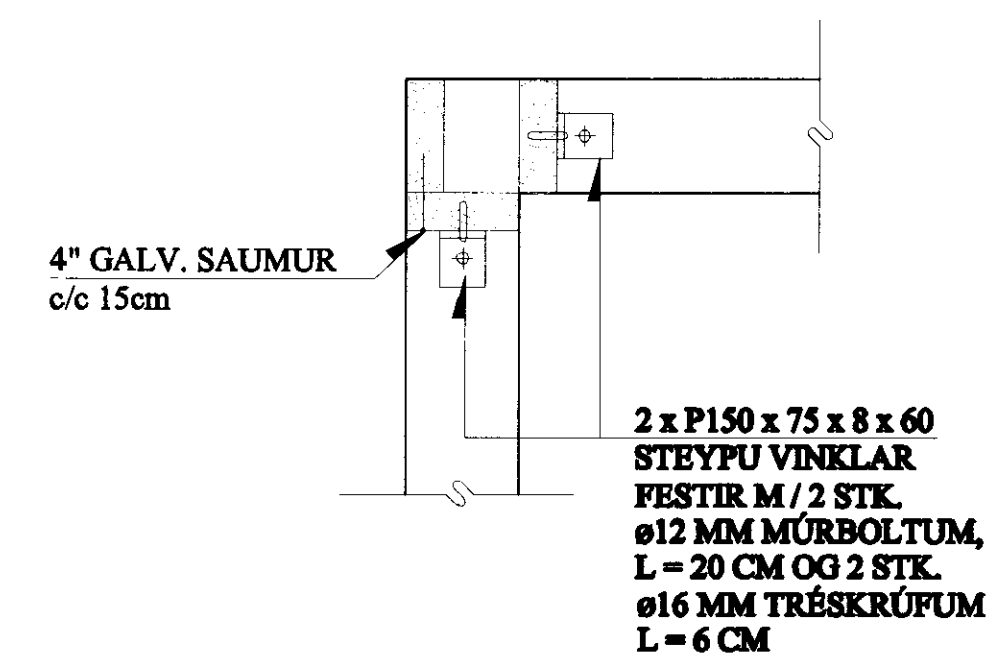


MÖTTEKID
1.0.2009
Bláskógabyggð

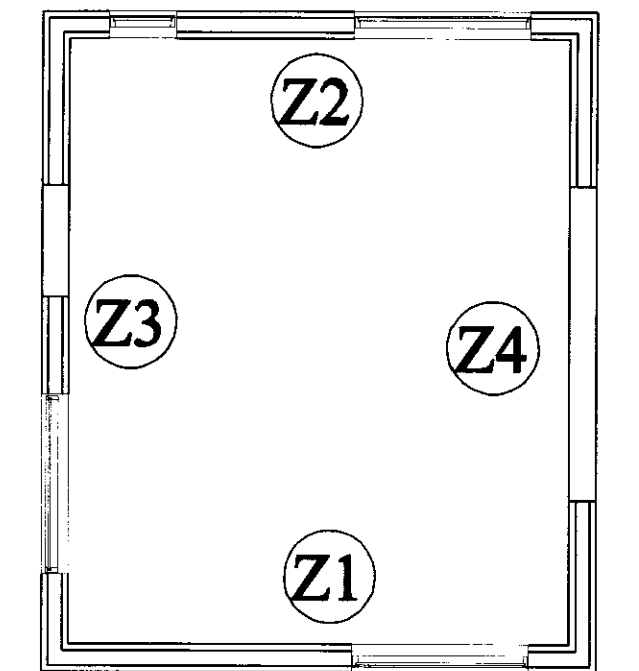
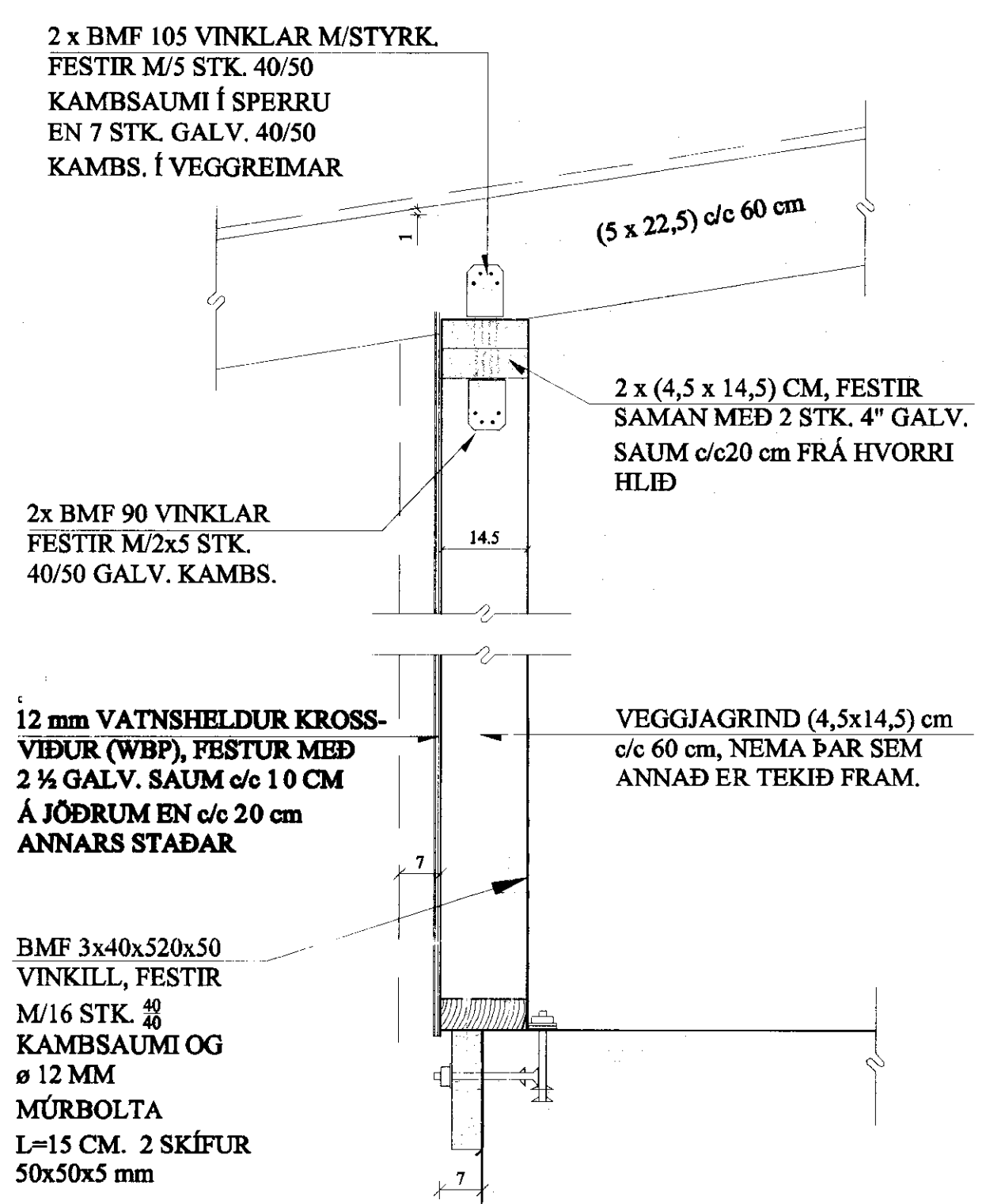
B4 SNIÐ. 1:10
1-04



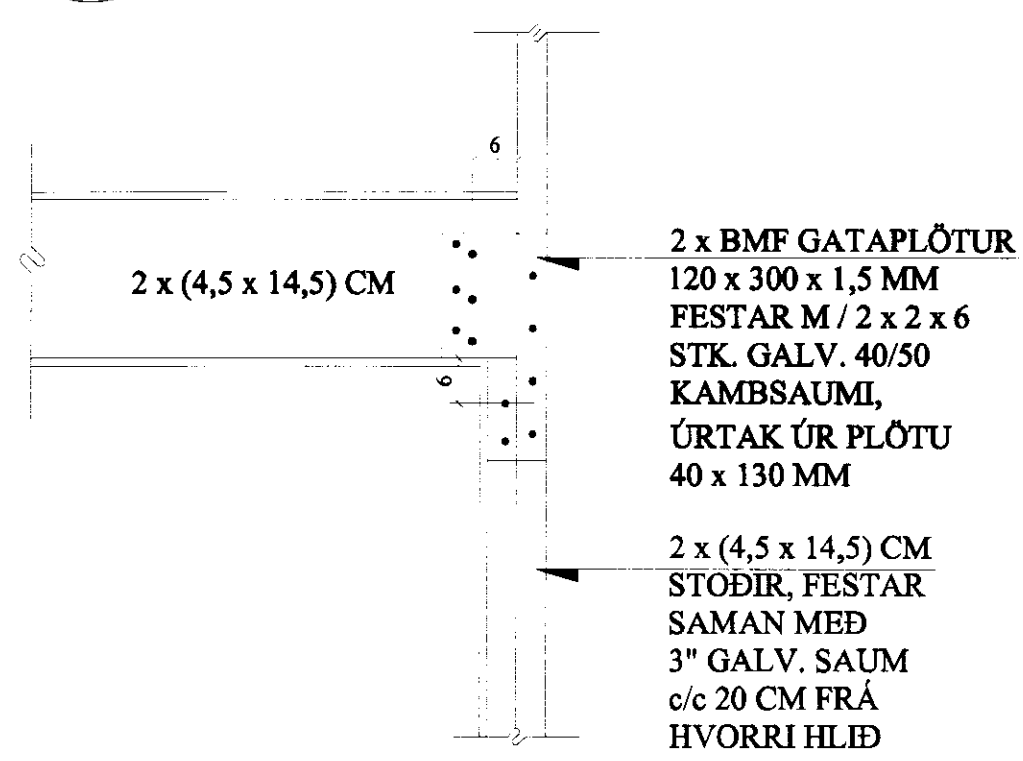
A4 SNIÐ. 1:10
1-04 ALMENNT SNIÐ Í HORNUM



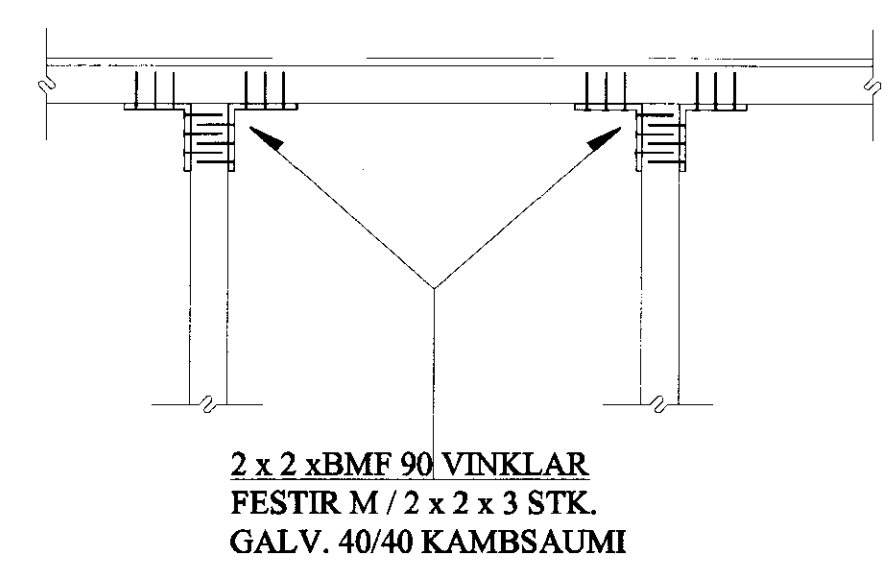
C4 SNIÐ. 1:10
1-04 Í SNIÐI C4' ER VEGGJAGRIND (4,5x14,5) cm c/c 40 cm.



SM1 SÉRMYND. 1:10
1-03



SM2 SÉRMYND. 1:10
1-03



VEGGGRINDUR; ALMENNT:

2FALDIR MILLI PÓSTAR GLUGGA ÞAK SEM HÆÐ ÞEIRRA ER 200 cm EÐA MEIRI SKULU VERA A.M.K. 145 mm Á DÝPT.

ALLT EFNI Í VEGGGRINDUM ER (4,5 x 14,5) cm c/c 60 cm, NEMA ÞAR SEM ANNAÐ ER TEKIÐ FRAM. LAUSHOLT ERU (4,5 x 14,5) cm, STIKKNEGLAST Í STODIR M/2 x 2 STK. 4" GALV. SAUM. FYRIR OFAN GLUGGA ERU 2 x (4,5 x 14,5) cm M/5 cm EINANGRUN Á MILLI.

BREYTINGAR	

TILVÍSANIR: SKÝRINGAR..... SJÁ TEIKN. NR. 1-08

Bláskógabyggð

Reikn.	JKR	Sept. '09	Útgefið:	09.09.2009
Teikn.	JKR	Sept. '09	Kvarði:	1:50,
Ath.				1:10
Samþ.				
SUMARHÚS VÍÐ SANDSKEIÐ, D-GÖTU 6				Nr. 1-04
Bláskógabyggð				
Verktali:		Jon Kristjánsson		
HLIÐARMYNDIR OG SNIÐ.		Byggingarverkefndingur FVF Skúlagata 19 101 Reykjavík Sími: 551-9820 Fax: 863-2154 Ft: 210754-4829 Netfang: jkris@armnet.is		